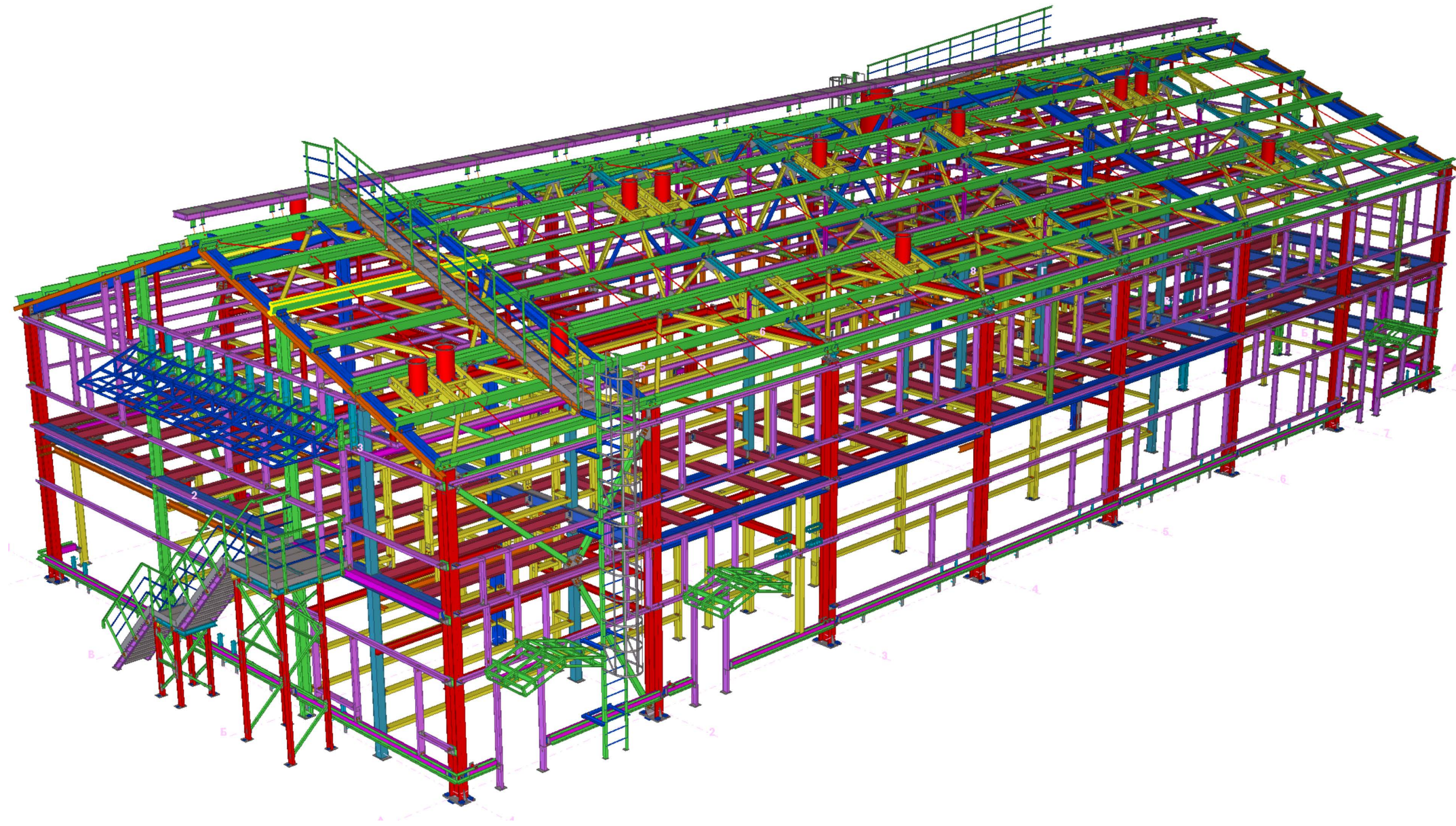


ООО ПТЦ "Лукаринвест"



Комплексная реконструкция НС "Нагорная"  
Первый этап

Пожарное депо

Г.О.0000.024/РД-И.РМТ МР-15-МТНП/ГТП/1-00.360-КМД  
Конструкции металлические деталировочные

2016

# Раздел 1. Общие данные

Спецификация стали			
Профиль	ГОСТ	Масса, кг	Марка стали
Гнз 80X80X4	ГОСТ 30245-2003	433.9	С245
Гнз 100X100X5	ГОСТ 30245-2003	3768.6	С245
Гнз 120X120X5	ГОСТ 30245-2003	638	С245
Гнз 160X160X5	ГОСТ 30245-2003	3457.7	С235
Гнз 160X160X5	ГОСТ 30245-2003	548.1	С245
Гнз 200X200X5	ГОСТ 30245-94	1267	С235
Ш400*6 (дефлекторы)	-	727.2	С235
Ш1020*6 (дефлекторы)	-	231.1	С235
φ12	ГОСТ 5781-82	66.8	Ст3пс2
φ16	ГОСТ 5781-82	431.2	Ст3пс2
φ18	ГОСТ 5781-82	86.8	Ст3пс2
С160*60*4	ГОСТ 8278-83	6379.2	С235
С200*80*4	ГОСТ 8278-83	7938.5	С235
С200*100*6	ГОСТ 8278-83	1044.5	С235
С250*125*6	ГОСТ 8278-83	16732.4	С245
І 20 Б1	СТО АСЧМ 20-93	316.7	С245
І 20 Ш1	СТО АСЧМ 20-93	252	С245
І 24 М	ГОСТ 19425-74	1330.4	С255
І 25 Ш1	СТО АСЧМ 20-93	17259.1	С245
І 30 Ш1	СТО АСЧМ 20-93	6379.2	С245
І 35 Ш2	СТО АСЧМ 20-93	22318.5	С245
Л 25Х3	ГОСТ 8509-93	112.6	С235
Л 50Х5	ГОСТ 8509-93	1599.2	С235
Л 63Х5	ГОСТ 8509-93	1074.8	С235
Л 63Х5	ГОСТ 8509-93	478.8	С245
Л 75Х6	ГОСТ 8509-93	577.3	С235
Л 80Х6	ГОСТ 8509-93	982	С235
Л 90Х7	ГОСТ 8509-93	1414.4	С245
Л 100Х7	ГОСТ 8509-93	1672.9	С235
Л 100Х7	ГОСТ 8509-93	334.2	С245
Л 100Х63Х8	ГОСТ 8510-86	249.5	С235
Л 100Х63Х8	ГОСТ 8510-86	45.2	С245
Л 110Х8	ГОСТ 8509-93	1819.2	С245
Л 125Х8	ГОСТ 8509-93	2379.8	С245
Л 160Х10	ГОСТ 8509-93	40.2	С235
ТЭ 57Х3	ГОСТ 10704-91	11.2	ВСтЗПС2
ТЭ 89Х3	ГОСТ 10704-91	4.8	ВСтЗПС2
І 12 П	ГОСТ 8240-97	8803	С235
І 14 П	ГОСТ 8240-97	1566.8	С235
І 16 П	ГОСТ 8240-97	7259.6	С235
І 18 П	ГОСТ 8240-97	78.2	С245

Спецификация стали			
Профиль	ГОСТ	Масса, кг	Марка стали
НС 44-1000-0,7		328.3	Ст3пс2
С 10-1000-0,7		85.1	Ст3пс2
ОЦ Б-ПН-НО-0.8x200	ГОСТ 19904-90	3.3	ОН-КР-1
Лист толщиной 4.0 мм	( Балка )	1531.4	РФ4
Лист толщиной 8.0 мм	( Балка )	359.2	РФ4
Лист толщиной 4.0 мм	ГОСТ 19903-74	11836.5	С235
Лист толщиной 6.0 мм	ГОСТ 19903-74	1296.2	С235
Лист толщиной 8.0 мм	ГОСТ 19903-74	1668.9	С235
Лист толщиной 10.0 мм	ГОСТ 19903-74	255.1	С235
Лист толщиной 14.0 мм	ГОСТ 19903-74	65.7	С235
Лист толщиной 2.0 мм	ГОСТ 19903-74	2	С245
Лист толщиной 4.0 мм	ГОСТ 19903-74	15	С245
Лист толщиной 6.0 мм	ГОСТ 19903-74	198.2	С245
Лист толщиной 8.0 мм	ГОСТ 19903-74	1722.5	С245
Лист толщиной 10.0 мм	ГОСТ 19903-74	725	С245
Лист толщиной 12.0 мм	ГОСТ 19903-74	417.2	С245
Лист толщиной 14.0 мм	ГОСТ 19903-74	3106.6	С245
Лист толщиной 16.0 мм	ГОСТ 19903-74	1337	С245
Лист толщиной 18.0 мм	ГОСТ 19903-74	339.2	С245
Лист толщиной 20.0 мм	ГОСТ 19903-74	1670.3	С245
Лист толщиной 10.0 мм	ГОСТ 19903-74	60.8	С255
Лист толщиной 14.0 мм	ГОСТ 19903-74	40	С255
Лист толщиной 20.0 мм	ГОСТ 19903-74	307.5	С255
Лист толщиной 30.0 мм	ГОСТ 19903-74	1062.4	С255
Лист толщиной 40.0 мм	ГОСТ 19903-74	188.8	С345-3
Итого:		150732.8	кг

						Г.О.0000.024/РД-И.РМТ МР-15-МТНП/ГТП/1-00.360-КМД		
						Комплексная реконструкция НС "Нагорная"		
						Первый этап		
Изм	Колуч	Лист	№док	Подп.	Дата			
						Пожарное дело		
						Р	1.1	
						Спецификация стали		
						ООО ПТЦ "Лукаринвест"		

Ведомость отправок марок									
№ п/п	№ листа	Марка элемента	Описание	Кол-во	Масса:		Примечание		
					Площадь под покраску, м2	одной		Всех	
1	4.1	A-а-1	Элемент крепления	2	9.69	577	115.4	-	
2	4.2	A-а-2	Элемент крепления	2	10.36	616	123.2	-	
3	4.3	A-а-3	Элемент крепления	1	2.56	61	61	-	
4	4.4	A-а-4	Элемент крепления	2	10.05	598	119.6	-	
5	4.5	A-а-5	Элемент крепления	2	4.71	28	56	-	
6	4.6	A-а-6	Элемент крепления	1	2.4	57.1	57.1	-	
7	4.7	A-а-7	Элемент крепления	1	2.55	60.6	60.6	-	
8	4.8	a-1	Балка	14	87.77	12.7	177.8	-	
9	4.9	B1-1-1	Балка	2	35.76	376.3	752.6	-	
10	4.10	B1-1-2	Балка	2	35.76	376.3	752.6	-	
11	4.11	B1-1-3	Балка	2	39.79	397.1	794.2	-	
12	4.12	B1-1-4	Балка	1	8.92	375.6	375.6	-	
13	4.13	B1-1-5	Балка	1	8.92	375.6	375.6	-	
14	4.14	B1-1-6	Балка	1	9.46	396.3	396.3	-	
15	4.15	B1-1-7	Балка	2	35.27	371.9	743.8	-	
16	4.16	B1-1-9	Балка	1	9.25	388.9	388.9	-	
17	4.17	B2-1-1	Балка	1	9.97	492.9	492.9	-	
18	4.18	B2-1-2	Балка	1	10.35	511	511	-	
19	4.19	B2-1-3	Балка	1	9.47	459.4	459.4	-	
20	4.20	B2-1-4	Балка	1	9.94	486.1	486.1	-	
21	4.21	B2-1-5	Балка	2	39.75	486.1	972.2	-	
22	4.22	B2-1-6	Балка	1	10.34	505.6	505.6	-	
23	4.23	B2-1-7	Балка	1	9.92	485.1	485.1	-	
24	4.24	B2-1-8	Балка	2	4.12	503.6	1007.2	-	
25	4.25	B2-1-9	Балка	1	9.92	485.1	485.1	-	
26	4.26	B2-1-10	Балка	1	9.47	459.4	459.4	-	
27	4.27	B2-1-11	Балка	1	10.34	505.6	505.6	-	
28	4.28	B2-2-1	Балка	1	13.81	704.9	704.9	-	
29	4.29	B2-2-2	Балка	1	13.81	704.9	704.9	-	
30	4.30	B2-2-3	Балка	1	13.44	680.6	680.6	-	
31	4.31	B2-2-4	Балка	1	13.97	708.3	708.3	-	
32	4.32	B2-2-5	Балка	1	13.44	680.6	680.6	-	
33	4.33	B2-3	Балка	1	9.79	478.6	478.6	-	
34	4.34	B3-1	Балка	4	157.71	474.7	1898.8	-	
35	4.35	B3-2	Балка	2	39.95	491.8	983.6	-	
36	4.36	B3-3	Балка	2	38.54	461	922	-	
37	4.37	B4-1	Балка	1	6.77	263.6	263.6	-	
38	4.38	B4-2	Балка	3	60.23	258.5	775.5	-	
39	4.39	B4-3	Балка	1	7.21	271.8	271.8	-	
40	4.40	B4-4	Балка	3	60.73	262.7	788.1	-	
41	4.41	B4-5	Балка	6	245.98	263.8	1582.8	-	
42	4.42	B4-6	Балка	1	6.97	263	263	-	
43	4.43	B4-7	Балка	3	60.99	259.6	778.8	-	
44	4.44	B4-9	Балка	1	6.84	258.9	258.9	-	
45	4.45	B4-10	Балка	2	27.37	262.9	525.8	-	
46	4.46	B4-11	Балка	3	26.63	116.7	350.1	-	
47	4.47	B4-12	Балка	1	6.73	258.7	258.7	-	
48	4.48	B4-13	Балка	1	6.83	257.7	257.7	-	
49	4.49	B4-14	Балка	1	9.95	475.9	475.9	-	
50	4.50	B4-15	Балка	6	240.91	258.5	1551	-	
51	4.51	B5-1	Балка	1	7.3	290.9	290.9	-	
52	4.52	B5-2	Балка	1	7.67	296.1	296.1	-	
53	4.53	B5-3	Балка	3	65.49	290	870	-	
54	4.54	B6-1	Балка	12	779.75	207.8	2493.6	-	
55	4.55	B6-2	Балка	3	53.37	228.4	685.2	-	
56	4.56	B7-1	Балка	1	7.15	275.3	275.3	-	
57	4.57	B7-2	Балка	2	28.61	275.3	550.6	-	
58	4.58	B7-3	Балка	1	7.15	275.3	275.3	-	
59	4.59	B8-1	Балка	1	2.34	63	63	-	
60	4.60	B8-2	Балка	1	26.69	75.6	75.6	-	
61	4.61	B8-3	Балка	1	2.74	75.6	75.6	-	
62	4.62	B8-4	Балка	2	9.92	76.9	153.8	-	
63	4.63	B9-1	Балка	1	6.6	253.7	253.7	-	
64	4.64	B9-2	Балка	1	6.85	258.7	258.7	-	
65	4.65	B10-1	Балка	3	71.48	307.2	921.6	-	
66	4.66	B10-2	Балка	2	30.92	302.6	605.2	-	
67	4.67	BK1-1	Балка	6	39.46	32	192	-	
68	4.68	BK1-2	Балка	1	11	32	32	-	
69	4.69	BK1-3	Балка	1	11	32	32	-	
70	4.70	BK1-4	Балка	8	70.16	32	256	-	
71	4.71	BK1-5	Балка	1	11	32	32	-	
72	4.72	B31-1	Воздуховод	12	219.34	74	888	-	
73	4.73	B31-2	Воздуховод	1	5.45	295.2	295.2	-	
74	4.74	BK1-1	Элемент крепления	2	0.29	16	32	-	
75	4.75	BK1-2	Элемент крепления	7	7.4	34	238	-	
76	4.76	BK1-3	Элемент крепления	1	1.94	30.1	30.1	-	
77	4.77	BK1-4	Элемент крепления	6	21.63	9.3	55.8	-	
78	4.78	BK2-1	Элемент крепления	2	1.87	7.2	14.4	-	
79	4.79	BK2-2	Элемент крепления	2	0.61	3.5	7	-	
80	4.80	BK2-3	Элемент крепления	8	7.81	2.8	22.4	-	
81	4.81	G-1	Балка	6	25.36	16.2	97.2	-	
82	4.82	G-2	Балка	3	2.75	7.3	21.9	-	
83	4.83	G-3	Балка	3	2.75	7.3	21.9	-	
84	4.84	G-4	Балка	2	1.67	9.5	19	-	
85	4.85	G-5	Балка	1	0.34	8	8	-	
86	4.86	G-6	Балка	1	0.34	8	8	-	
87	4.87	D1-1	Пластина	8	2.66	14	112	-	
88	4.88	D-1	Элемент крепления	8	105.44	392	3136	-	
89	4.89	D-2	Элемент крепления	4	34.78	517	2068	-	
90	4.90	D-3	Элемент крепления	8	10.59	39	312	-	

Ведомость отправок марок									
№ п/п	№ листа	Марка элемента	Описание	Кол-во	Масса:		Примечание		
					Площадь под покраску, м2	одной		Всех	
91	4.91	D-4	Элемент крепления	8	43.76	16.2	129.6	-	
92	4.92	D-5	Элемент крепления	8	59.09	21.9	175.2	-	
93	4.93	D-6	Элемент крепления	12	369.65	61.3	735.6	-	
94	4.94	D-7	Элемент крепления	1	2.56	61.3	61.3	-	
95	4.95	D-8	Элемент крепления	2	10.32	61.4	122.8	-	
96	4.96	D-9	Элемент крепления	26	1785.85	62.9	1635.4	-	
97	4.97	D-10	Элемент крепления	6	94.16	6.22	373.2	-	
98	4.98	D-11	Элемент крепления	16	112.9	10.4	166.4	-	
99	4.99	D-12	Элемент крепления	30	2338.17	61.8	1854	-	
100	4.100	D-13	Элемент крепления	13	435.3	61.5	799.5	-	
101	4.101	D-14	Элемент крепления	2	10.25	61	122	-	
102	4.102	D-15	Элемент крепления	13	437.57	61.6	800.8	-	
103	4.103	D-16	Элемент крепления	1	2.63	62.6	62.6	-	
104	4.104	K1-2	Колонна	1	16.76	813.9	813.9	-	
105	4.105	K1-3	Колонна	1	17.22	827.1	827.1	-	
106	4.106	K1-6	Колонна	1	17.07	819.1	819.1	-	
107	4.107	K1-7	Колонна	1	17.04	820.1	820.1	-	
108	4.108	K2-1	Колонна	1	15.41	747.7	747.7	-	
109	4.109	K2-2	Колонна	1	15.5	767	767	-	
110	4.110	K2-3	Колонна	1	17.86	867	867	-	
111	4.111	K2-4	Колонна	1	16.66	831.2	831.2	-	
112	4.112	K2-6	Колонна	1	15.32	751.1	751.1	-	
113	4.113	K2-7	Колонна	1	15.44	765.5	765.5	-	
114	4.114	K2-8	Колонна	1	17.38	846.3	846.3	-	
115	4.115	K2-9	Колонна	1	16.19	818.6	818.6	-	
116	4.116	K2-10	Колонна	1	15.14	745.8	745.8	-	
117	4.117	K2-11	Колонна	1	15.41	747.7	747.7	-	
118	4.118	K2-13	Колонна	1	15.44	765.5	765.5	-	
119	4.119	K2-14	Колонна	1	15.14	745.8	745.8	-	
120	4.120	K3-1	Колонна	1	14.19	548.4	548.4	-	
121	4.121	K3-2	Колонна	1	14.17	547.7	547.7	-	
122	4.122	K3-3	Колонна	1	14.13	547.6	547.6	-	
123	4.123	K3-4	Колонна	1	14.77	570.3	570.3	-	
124	4.124	K3-5	Колонна	1	0.1	3.6	3.6	-	
125	4.125	K4-1	Колонна	1	18.51	760.1	760.1	-	
126	4.126	K4-2	Колонна	1	18.1	744.7	744.7	-	
127	4.127	K4-3	Колонна	1	17.89	730	730	-	
128	4.128	K4-4	Колонна	1	17.58	720.7	720.7	-	
129	4.129	K5-1	Колонна	1	6.11	24.34	24.34	-	
130	4.130	K5-2	Колонна	1	6.16	24.57	24.57	-	
131	4.131	K6-1	Колонна	3	55.56	242.1	726.3	-	
132	4.132	K7-1	Колонна	1	4.45	153.8	153.8	-	
133	4.133	K7-2	Колонна	1	4.74	158.8	158.8	-	
134	4.134	K8-1	Колонна	1	10.9	52.3	52.3	-	
135	4.135	K9-1	Колонна	1	1.21	55.3	55.3	-	
136	4.136	KP1-1	крепление	30	104.23	2.7	81	-	
137	4.137	KP1-2	крепление	30	76.31	1.4	4.2	-	
138	4.138	KP1-3	крепление	30	7.3	0.2	6	-	
139	4.139	KP2-1	крепление	18	16.42	0.8	14.4	-	
140	4.140	KP3-1	крепление	4.8	815.27	8.1	388.8	-	
141	4.141	KP3-2	крепление	192	299.04	0.2	38.4	-	
142	4.142	KP4-1	крепление	20	14.54	8.1	162	-	
143	4.143	KP4-2	крепление	40	12.98	0.2	8	-	
144	4.144	KP5-1	крепление	9	4.11	0.8	7.2	-	
145	4.145	KP-1	крепление	4	1.16	1.9	7.6	-	
146	4.146	KP-8	крепление	1	0.16	4.7	4.7	-	
147	4.147	KP-21	крепление	1	0.15	4.4	4.4	-	
148	4.148	KP-24	крепление	3	2.24	7.4	22.2	-	
149	4.149	KP-25	крепление	4	1.97	3.6	14.4	-	
150	4.150	L1-1	Лестница	1	8.72	5323.5	5323.5	-	
151	4.151	L1-2	Лестница	1	9.6	5912.4	5912.4	-	
152	4.152	L1-3	Лестница	1	27.8	1994.31	1994.31	-	
153	4.153	L1-4	Лестница	1	24.88	17808.4	17808.4	-	
154	4.154	LБ1-1	Спренжанка	2	10.41	64	128	-	
155	4.155	LБ2-1							

Ведомость отработанных марок								
№ п/п	№ листа	Марка элемента	Описание	Кол-во	Масса			Примечание
					Площадь под пороску, м2	обой	Всех	
331	4.331	Р2-3	руль	1	725	2281	2281	-
332	4.332	Р3-1	Руль	1	054	171	171	-
333	4.333	Р3-2	Руль	1	051	161	161	-
334	4.334	Р4-1	Распорка	1	325	117,8	117,8	-
335	4.335	Р4-2	Распорка	1	325	117,8	117,8	-
336	4.336	РФ1-1	руль	1	399	16,8	16,8	-
337	4.337	РФ1-2	руль	1	7	205	205	-
338	4.338	РФ1-3	руль	6	244,67	200,8	1204,8	-
339	4.339	РФ1-4	руль	1	6,88	2014	2014	-
340	4.340	РФ1-5	руль	1	118	33	33	-
341	4.341	РФ1-6	руль	1	124	34,9	34,9	-
342	4.342	РФ1-7	руль	1	4,1	1212	1212	-
343	4.343	РФ1-8	руль	1	106	314	314	-
344	4.344	РФ1-9	руль	6	217	179	1074	-
345	4.345	РФ1-10	руль	1	112	333	333	-
346	4.346	РФ1-11	руль	1	4,28	126,9	126,9	-
347	4.347	РФ1-12	руль	1	0,95	28	28	-
348	4.348	РФ1-13	руль	1	0,72	214	214	-
349	4.349	РФ1-14	руль	1	13	384	384	-
350	4.350	РФ1-15	руль	1	4,35	1271	1271	-
351	4.351	РФ1-16	руль	1	4,28	124,6	124,6	-
352	4.352	РФ1-17	руль	1	5,33	153,3	153,3	-
353	4.353	РФ1-18	руль	1	6,88	2014	2014	-
354	4.354	РФ1-19	руль	1	2,44	721	721	-
355	4.355	РФ1-20	руль	1	3,35	991	991	-
356	4.356	РФ2-1	руль	1	0,89	155	155	-
357	4.357	РФ2-2	руль	1	107	18,7	18,7	-
358	4.358	РФ2-3	руль	2	328	12,6	25,2	-
359	4.359	РФ2-4	руль	5	8171	50,9	254,5	-
360	4.360	РФ2-5	руль	3	2888	50	150	-
361	4.361	РФ2-6	руль	1	35	58,2	58,2	-
362	4.362	РФ2-7	руль	3	3072	156,2	156,6	-
363	4.363	РФ2-8	руль	1	0,74	118	118	-
364	4.364	РФ2-9	руль	1	189	29,7	29,7	-
365	4.365	РФ2-10	руль	1	378	64,8	64,8	-
366	4.366	РФ2-11	руль	1	389	68,3	68,3	-
367	4.367	РФ2-12	руль	1	353	58,7	58,7	-
368	4.368	РФ2-13	руль	1	324	50,5	50,5	-
369	4.369	РФ2-14	руль	1	354	58,7	58,7	-
370	4.370	РФ2-15	руль	5	8895	591	295,5	-
371	4.371	РФ2-16	руль	3	3072	156,2	156,6	-
372	4.372	РФ2-17	руль	3	3202	591	177,3	-
373	4.373	РФ2-18	руль	1	0,33	5,2	5,2	-
374	4.374	РФ2-19	руль	1	336	53,8	53,8	-
375	4.375	РФ2-20	руль	1	369	62,7	62,7	-
376	4.376	РФ2-21	руль	1	341	55,2	55,2	-
377	4.377	РФ2-22	руль	1	356	591	591	-
378	4.378	РФ2-23	руль	2	16,23	591	118,2	-
379	4.379	РФ2-24	руль	1	356	591	591	-
380	4.380	РФ2-25	руль	1	341	55,2	55,2	-
381	4.381	РФ2-26	руль	1	341	55,2	55,2	-
382	4.382	РФ2-27	руль	1	369	63	63	-
383	4.383	РФ2-28	руль	1	346	56,8	56,8	-
384	4.384	РФ2-29	руль	1	371	63,5	63,5	-
385	4.385	РФ2-30	руль	1	353	58,7	58,7	-
386	4.386	РФ2-31	руль	1	215	35,6	35,6	-
387	4.387	РФ2-32	руль	1	179	29,9	29,9	-
388	4.388	РФ2-33	руль	1	336	54,3	54,3	-
389	4.389	РФ2-34	руль	1	343	56,3	56,3	-
390	4.390	РФ2-35	руль	1	335	54,3	54,3	-
391	4.391	РФ2-36	руль	1	356	591	591	-
392	4.392	РФ2-37	руль	1	335	54,3	54,3	-
393	4.393	РФ3-1	руль	1	057	8,7	8,7	-
394	4.394	РФ3-2	руль	1	345	56,3	56,3	-
395	4.395	РФ3-3	руль	1	329	50,9	50,9	-
396	4.396	РФ3-4	руль	1	324	50	50	-
397	4.397	РФ3-5	руль	1	394	68,7	68,7	-
398	4.398	РФ3-6	руль	1	374	63,9	63,9	-
399	4.399	РФ3-7	руль	1	367	62	62	-
400	4.400	РФ3-8	руль	1	0,95	16	16	-
401	4.401	РФ3-9	руль	2	1306	505	101	-
402	4.402	РФ3-10	руль	1	377	64,4	64,4	-
403	4.403	РФ3-11	руль	4	1266	132	52,8	-
404	4.404	РФ3-12	руль	1	377	64	64	-
405	4.405	РФ3-13	руль	3	5303	1118	335,4	-
406	4.406	РФ3-14	руль	4	5731	591	236,4	-
407	4.407	РФ3-15	руль	2	13,75	55,2	110,4	-
408	4.408	РФ3-16	руль	1	363	60,3	60,3	-
409	4.409	РФ3-17	руль	1	589	118	118	-
410	4.410	РФ3-18	руль	1	373	62,9	62,9	-
411	4.411	РФ3-19	руль	1	373	62,9	62,9	-
412	4.412	РФ3-20	руль	1	373	62,9	62,9	-
413	4.413	РФ3-21	руль	1	358	591	591	-
414	4.414	РФ3-22	руль	2	4,77	19,9	39,8	-
415	4.415	РФ3-23	руль	1	241	418	418	-
416	4.416	РФ3-24	руль	1	377	64,4	64,4	-
417	4.417	РФ3-25	руль	1	37	625	625	-
418	4.418	РФ3-26	руль	1	365	611	611	-
419	4.419	РФ3-27	руль	1	0,36	5,8	5,8	-
420	4.420	РФ3-28	руль	1	36	601	601	-

Ведомость отработанных марок								
№ п/п	№ листа	Марка элемента	Описание	Кол-во	Масса			Примечание
					Площадь под пороску, м2	обой	Всех	
421	4.421	РФ3-30	руль	1	358	591	591	-
422	4.422	РФ3-31	руль	1	353	58,2	58,2	-
423	4.423	РФ3-32	руль	1	36	601	601	-
424	4.424	РФ3-33	руль	1	358	591	591	-
425	4.425	РФ4-1	руль	1	6,73	199,4	199,4	-
426	4.426	РФ5-1	руль	1	4	109,9	109,9	-
427	4.427	РФ5-2	руль	1	4,05	110,8	110,8	-
428	4.428	РФ5-3	руль	1	3,99	109	109	-
429	4.429	РФ5-4	руль	1	3,81	102,8	102,8	-
430	4.430	РФ7-1	руль	2	116	4,9	9,8	-
431	4.431	РФ7-2	руль	1	3,22	50,3	50,3	-
432	4.432	РФ7-3	руль	8	254,31	616	4928	-
433	4.433	РФ7-4	руль	4	64,36	624	2496	-
434	4.434	РФ7-5	руль	1	4,17	66,9	66,9	-
435	4.435	РФ7-6	руль	1	4,17	66,9	66,9	-
436	4.436	РФ7-7	руль	2	1187	46,4	92,8	-
437	4.437	РФ7-8	руль	1	0,27	4,4	4,4	-
438	4.438	РФ7-9	руль	2	4,07	16,2	32,4	-
439	4.439	РФ7-10	руль	2	8,32	32,6	65,2	-
440	4.440	РФ7-11	руль	2	167	6,8	13,6	-
441	4.441	РФ7-12	руль	2	1,94	7,9	15,8	-
442	4.442	РФ7-13	руль	6	14,333	618	3708	-
443	4.443	РФ7-14	руль	1	2,31	39,4	39,4	-
444	4.444	РФ7-15	руль	1	4,37	70	70	-
445	4.445	РФ7-16	руль	1	0,55	85	85	-
446	4.446	РФ7-17	руль	1	151	24,7	24,7	-
447	4.447	РФ7-18	руль	10	42207	655	655	-
448	4.448	РФ7-19	руль	1	0,99	16,8	16,8	-
449	4.449	РФ7-20	руль	4	5,33	5,5	22	-
450	4.450	РФ7-21	руль	1	4,44	719	719	-
451	4.451	РФ7-22	руль	1	107	18,7	18,7	-
452	4.452	РФ7-23	руль	2	16,5	66,3	132,6	-
453	4.453	РФ7-24	руль	3	7,25	128	384	-
454	4.454	РФ7-25	руль	1	189	29,7	29,7	-
455	4.455	РФ7-26	руль	1	244	38,2	38,2	-
456	4.456	РФ7-27	руль	1	239	41,3	41,3	-
457	4.457	РФ7-28	руль	1	217	35,6	35,6	-
458	4.458	РФ7-29	руль	1	237	36,7	36,7	-
459	4.459	РФ7-30	руль	4	6,69	6,8	27,2	-
460	4.460	РФ7-31	руль	2	9,53	37,3	74,6	-
461	4.461	РФ7-32	руль	4	64,05	621	2484	-
462	4.462	РФ7-33	руль	2	1701	68,2	136,4	-
463	4.463	РФ7-34	руль	1	4,32	69,3	69,3	-
464	4.464	РФ7-35	руль	1	4,24	67	67	-
465	4.465	РФ7-36	руль	6	105,29	45,7	274,2	-
466	4.466	РФ7-37	руль	2	4,11	16,3	32,6	-
467	4.467	РФ7-38	руль	2	4,11	16,3	32,6	-
468	4.468	РФ7-39	руль	1	181	28	28	-
469	4.469	РФ7-40	руль	1	439	70,4	70,4	-
470	4.470	РФ7-41	руль	2	1559	605	121	-
471	4.471	РФ7-42	руль	5	106,16	65,9	329,5	-
472	4.472	РФ7-43	руль	2	9,81	38,4	76,8	-
473	4.473	РФ7-44	руль	1	3,96	62,6	62,6	-
474	4.474	РФ7-45	руль	2	5,09	201	402	-
475	4.475	РФ7-46	руль	1	2,25	34,9	34,9	-
476	4.476	РФ7-47	руль	1	25	40,7	40,7	-
477	4.477	РФ7-48	руль	2	127	5,3	10,6	-
478	4.478	РФ7-49	руль	4	66,83	64,8	259,2	-
479	4.479	РФ7-50	руль	1	4,25	68,2	68,2	-
480	4.480	РФ7-51	руль	1	2,16	34	34	-
481	4.481	РФ7-52	руль	1	224	36,7	36,7	-
482	4.482	РФ7-53	руль	2	344	13,7	27,4	-
483	4.483	РФ7-54	руль	1	0,82	13,5	13,5	-
484	4.484	РФ7-55	руль	1	2,9	47,3	47,3	-
485	4.485	РФ7-56						

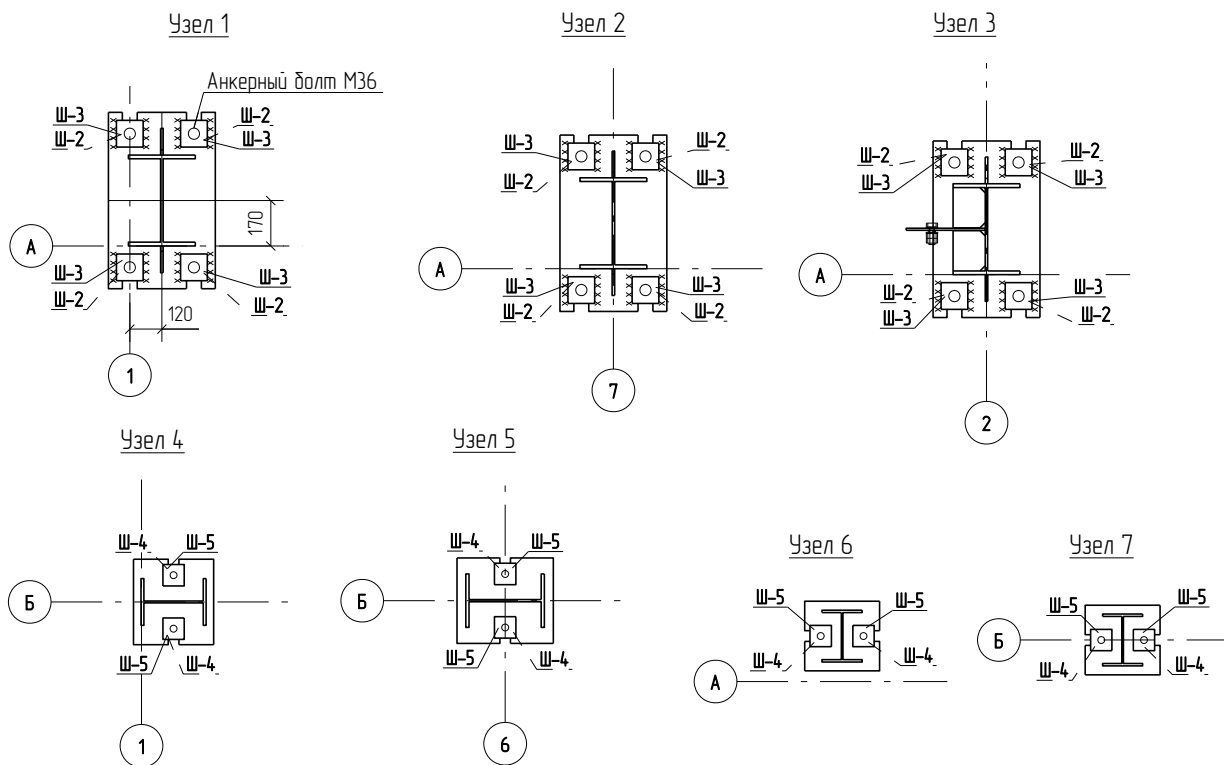
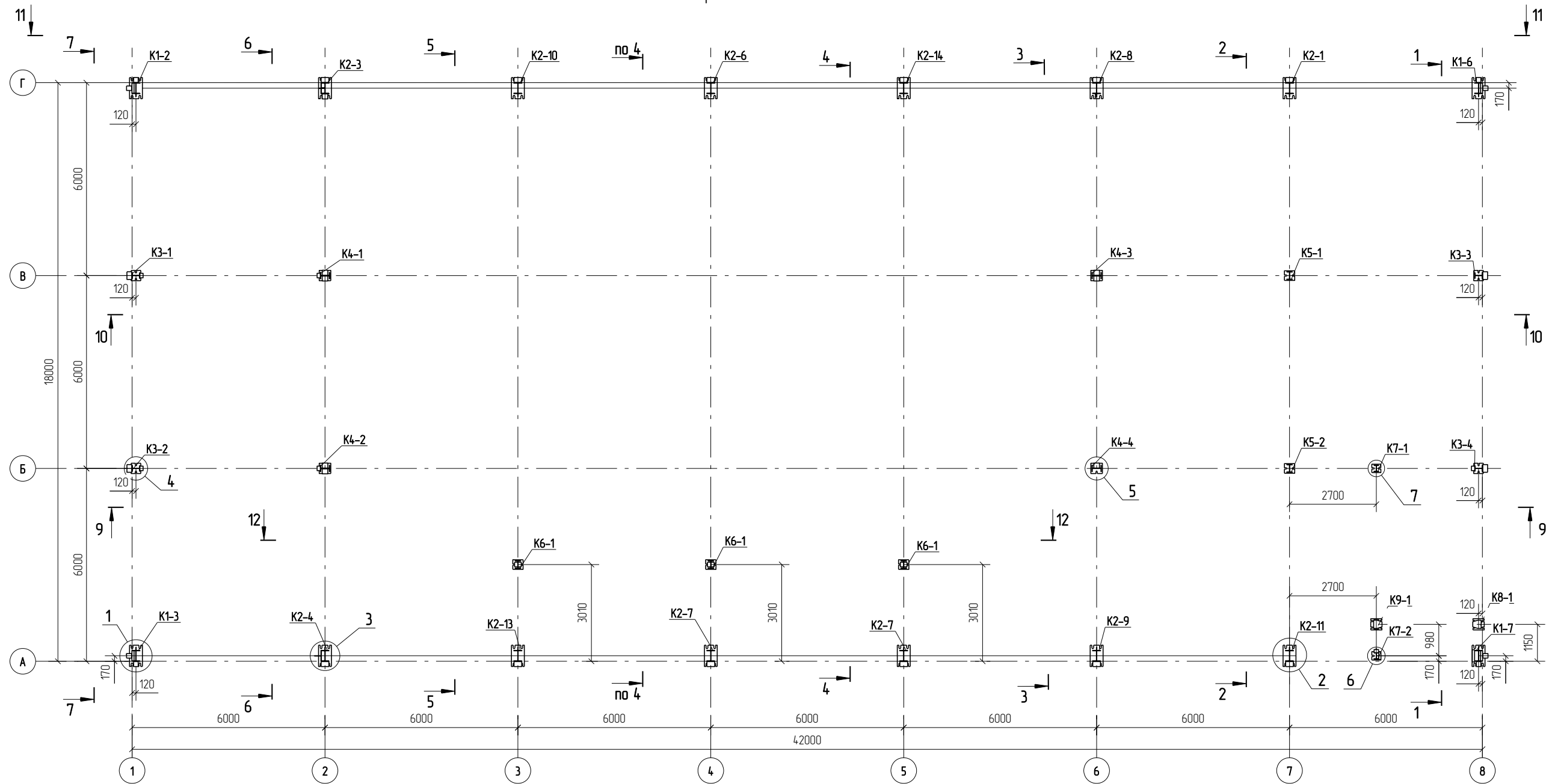
## Ведомость метизов

Поз.	Наименование	ГОСТ, ТУ	Кол-во, шт*	Масса, кг	Примечания
1	Болт М 12-6дх50.56	ГОСТ 7798-70	36	2.11212	Крепление У1, МР1
2	Болт М 12-6дх90.56	ГОСТ 7798-70	53	4.9926	Крепление У1, МР1
3	Болт М 12-6дх110.56	ГОСТ 7798-70	44	4.928	Крепление МР1 к Б5
4	Болт М 12-6дх120.56	ГОСТ 7798-70	44	5.3196	Крепление МР1 к Б10
5	Болт М 16-6дх55.56	ГОСТ 7798-70	306	37.179	Крепление Д, фахверков, прогона П4, козырьков, ограждений
6	Болт М 16-6дх60.56	ГОСТ 7798-70	165	21.351	Крепление В3 (дефлекторов)
7	Болт М 20-6дх60.56	ГОСТ 7798-70	641	138.456	Крепление прогонов, Р1, низ СВ3
8	Болт М 20-6дх65.56	ГОСТ 7798-70	168	38.3712	Крепление СГ
9	Болт М 20-6дх75.56	ГОСТ 7798-70	27	6.831	Крепление СГ
10	Болт М 20-6дх70.56	ГОСТ 7798-70	348	83.7636	Крепление балок Б2, Б3, ферм
11	Болт М 20-6дх75.56	ГОСТ 7798-70	27	6.831	Крепление прогонов к К1, верх СВ3
12	Болт М 20-6дх80.56	ГОСТ 7798-70	53	14.045	Крепление Б4 к колоннам
13	Болт М 20-6дх90.56	ГОСТ 7798-70	267	77.4567	Крепление Б8
14	Болт М 20-6дх110.56	ГОСТ 7798-70	18	6.1092	Крепление Б4, Б3
15	Болт М 24х65 ХЛ 8.8	ГОСТ 7798-70	308	107.4304	Крепление Б4к Б2, Б2 к К
16	Болт М 24х60 ХЛ 8.8	ГОСТ 7798-70	27	8.9073	Крепление Б2-3, Б8-1, Б9, Б4-10, Б4-12
17	Болт М 24х70 ХЛ 8.8	ГОСТ 7798-70	7	2.5655	Крепление Б2-1-2
18	Шпилька М6х200	-	22	0	
19	Шпилька М12х200	-	18	0	
20	Шпилька М16х250	-	66	0	
21	БСР 16х150	ГОСТ 28778-90	5	0	Крепление стремянок
Всего по группе:				566.64922	
22	Гайка М 12-6М.5	ГОСТ 5915-70	352	5.51584	
23	Гайка М 16-6М.5	ГОСТ 5915-70	942	35.42862	
24	Гайка М 20-6М.5	ГОСТ 5915-70	3089	220.67816	
25	Гайка М 24-6М.8	ГОСТ 5915-70	682	83.79734	
Всего по группе:				345.41996	
26	Шайба 12,01	ГОСТ 11371-78*	352	2.34784	
27	Шайба 16,01	ГОСТ 11371-78*	942	10.6446	
28	Шайба 20,01	ГОСТ 11371-78*	3089	70.7381	
29	Шайба 24,01	ГОСТ 11371-78*	682	22.0286	
Всего по группе:				105.75914	
Всего по группе:				1017.82832	

<i>Г.О.0000.024/РД-И.РМТ МР-15-МТНП/ГТП/1-00.360-КМД</i>					
<i>Комплексная реконструкция НС "Нагорная"</i>					
<i>Первый этап</i>					
<i>Изм.</i>	<i>Кол.уч.</i>	<i>Лист</i>	<i>№ док.</i>	<i>Подп.</i>	<i>Дата</i>
<i>Пожарное дело</i>					
			<i>Стадия</i>	<i>Лист</i>	<i>Листов</i>
<i>Разработал</i>			<i>Р</i>	<i>1.3</i>	
<i>Проверил</i>					
			<i>ООО ПТЦ "Лукаринвест"</i>		
<i>Ведомость метизов</i>					

## Раздел 2. Схемы расположения элементов

Схема расположения колонн на отм. 0.000



1. Данный лист смотреть совместно с проектом  
Г.0.0000.024/РД-И.РМТ МР-15-МТНП/ГТП/1-00.360-КМД

						Г.0.0000.024/РД-И.РМТ МР-15-МТНП/ГТП/1-00.360-КМД		
						Комплексная реконструкция НС "Нагорная"		
						Первый этап		
Изм	Колуч	Лист	№ док	Подп	Дата	Пожарное дело		
						Р	21	Листов
Разработал						Львовдаров С.В.		
Проверил						Лешин С.Г.		
						Схема расположения колонн на отм. 0.000		
						ООО ПТЦ "Лукаринвест"		



Схема расположения балок на отм.+4.300

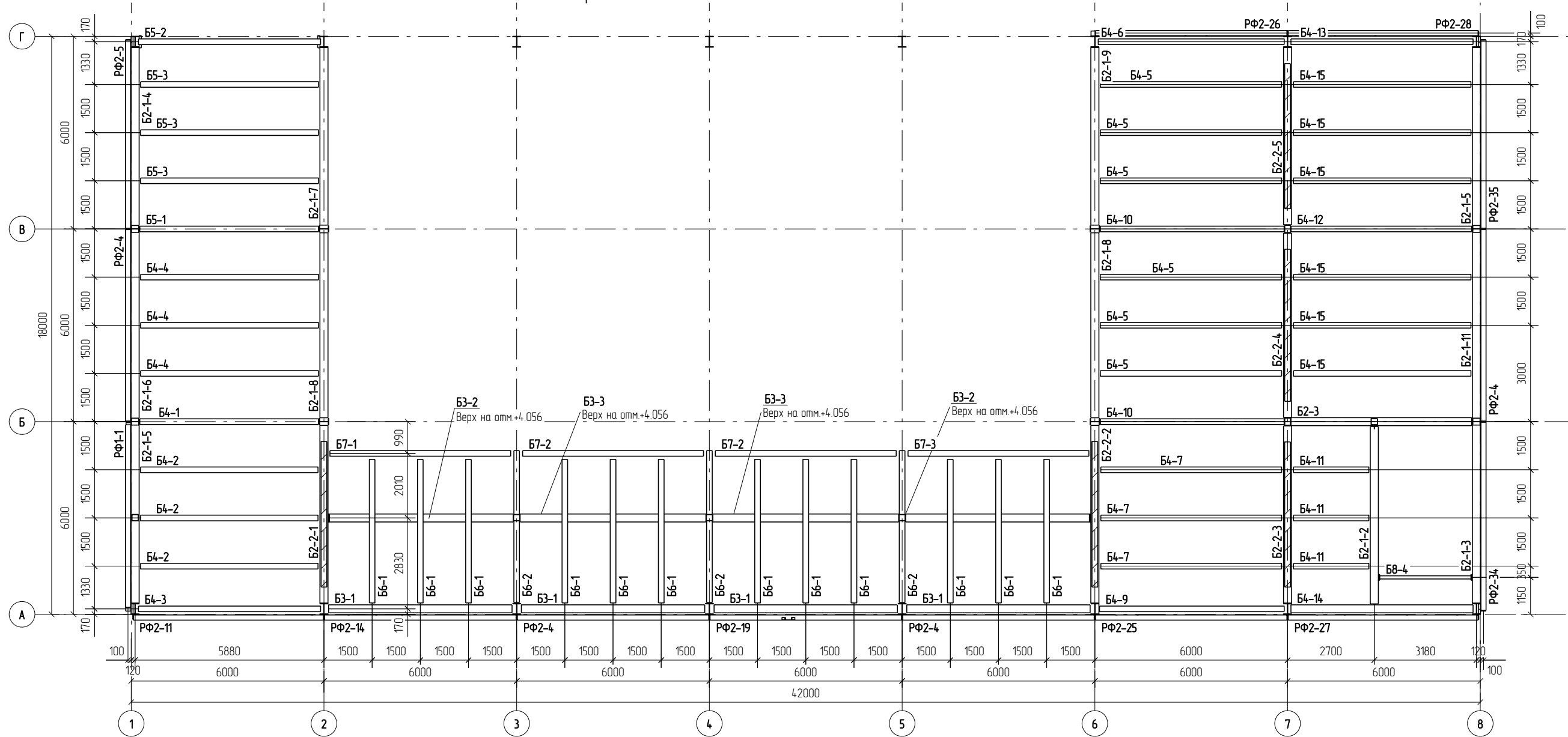


Схема расположения балок перекрытия на отм. +1,300

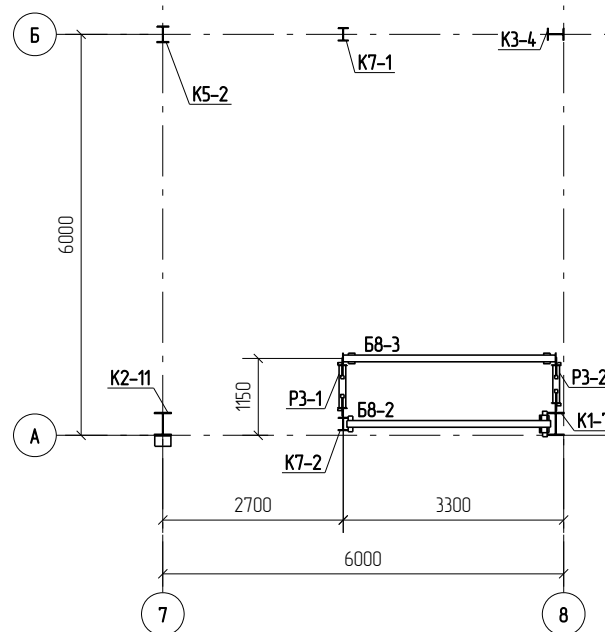
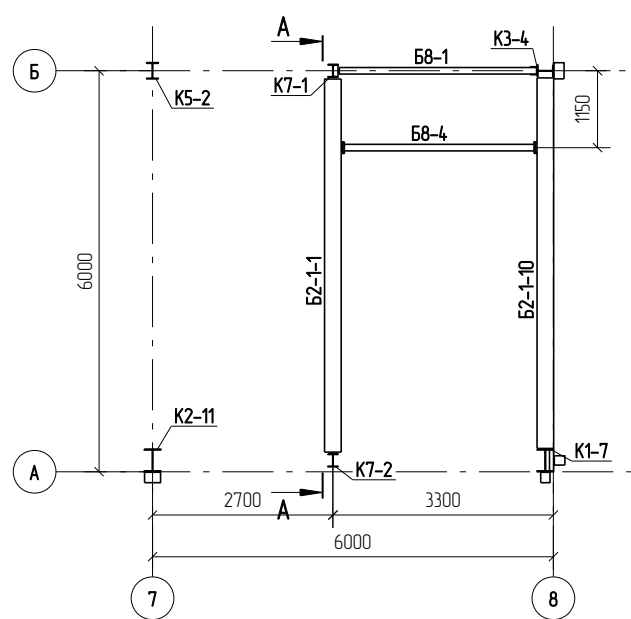
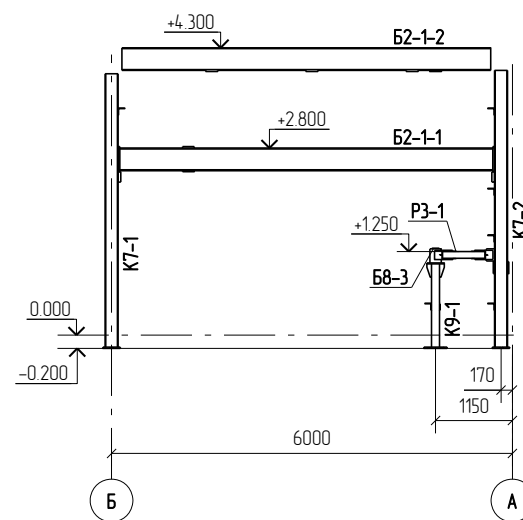


Схема расположения балок перекрытия на отм. +2,800



А - А



						Г.О.0000.024/РД-И.РМТ МР-15-МТНП/ГТП/1-00.360-КМД				
						Комплексная реконструкция НС "Нагорная"				
						Первый этап				
Изм	Колуч	Лист	№ док	Подп	Дата	Пожарное дело		Стадия	Лист	Листов
								Р	2.2	
						Схема расположения балок на отм.+4.300		ООО ПТЦ "Лукаринвест"		

Схема расположения прогонов и связей по верхним поясам ферм и балкам

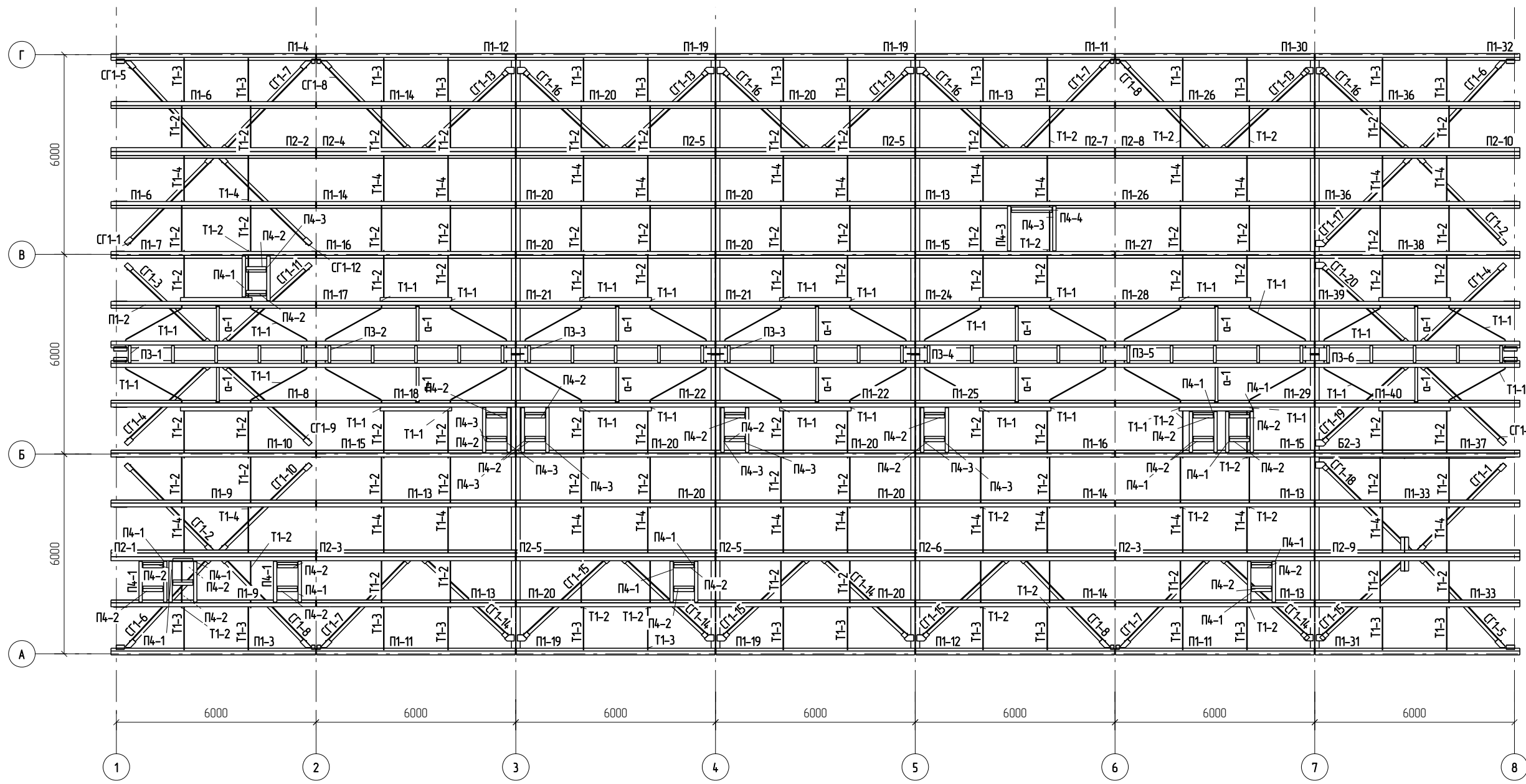
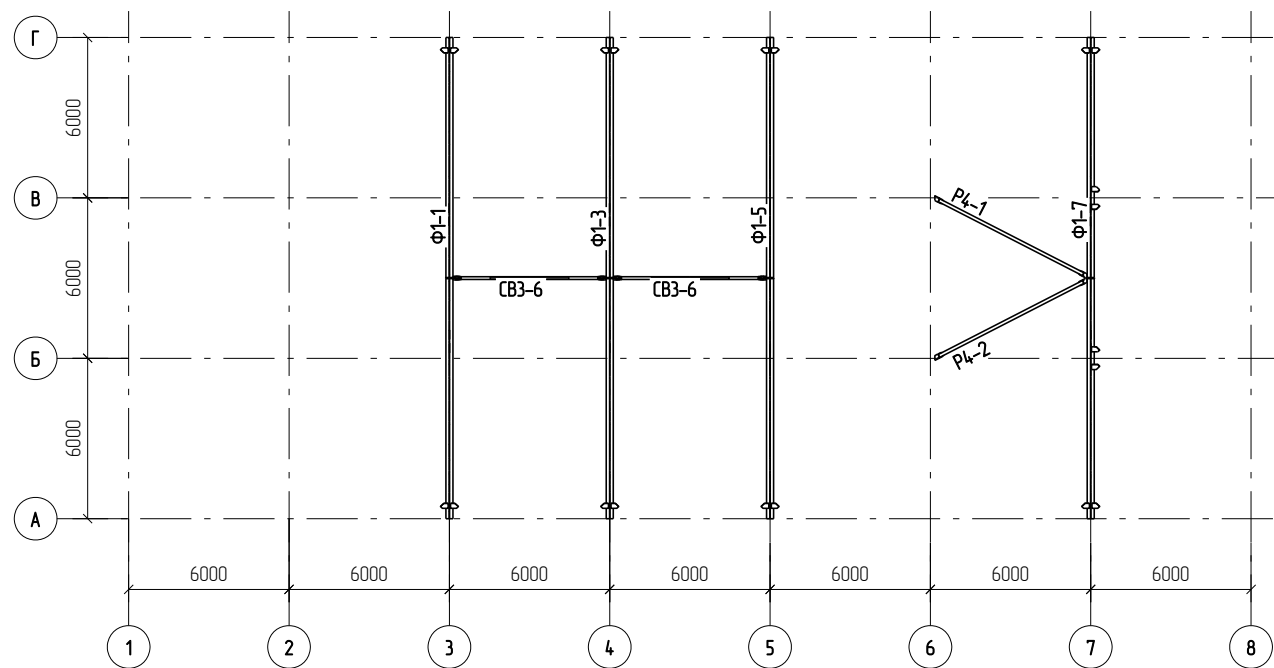


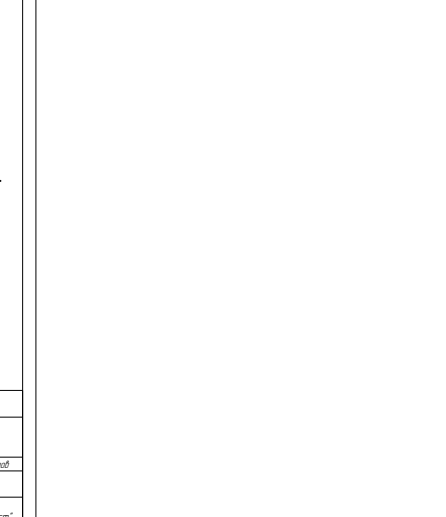
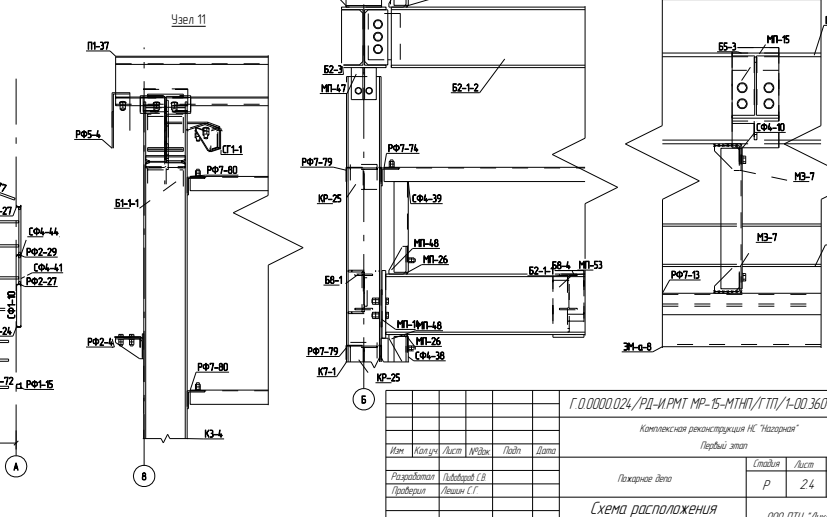
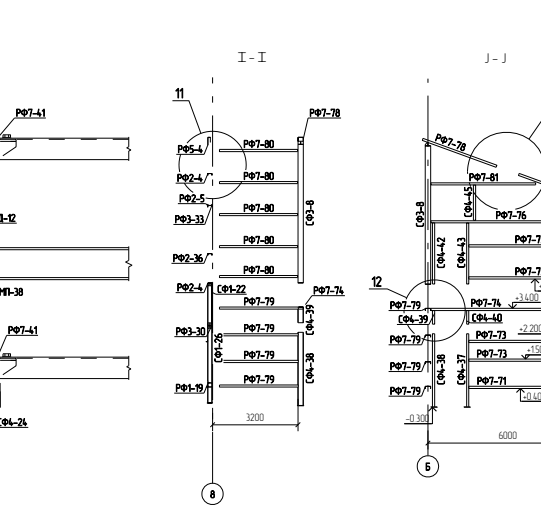
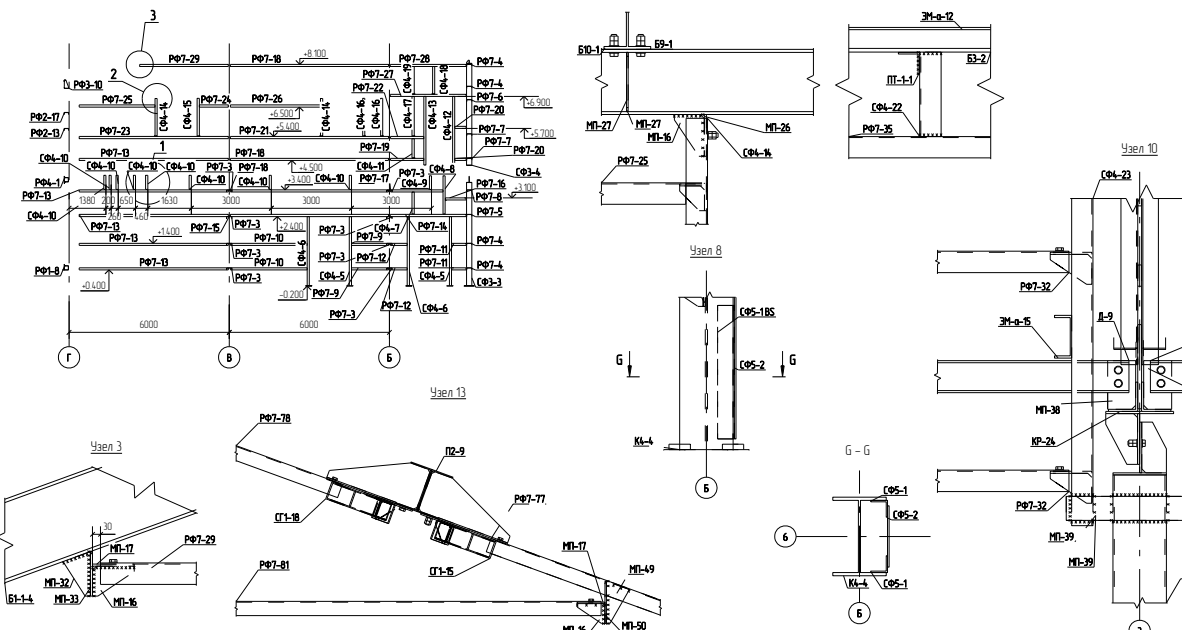
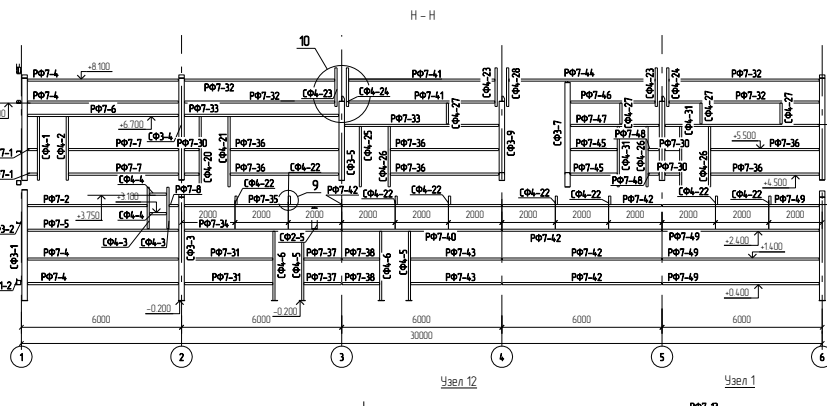
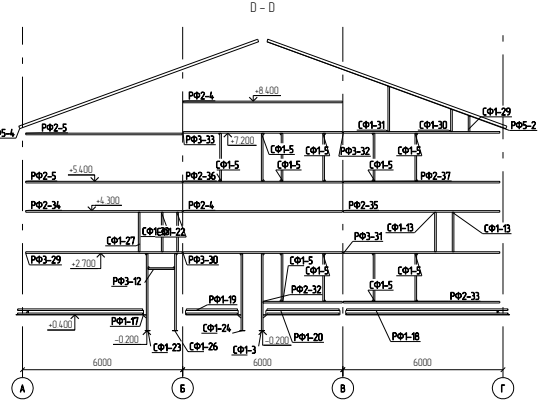
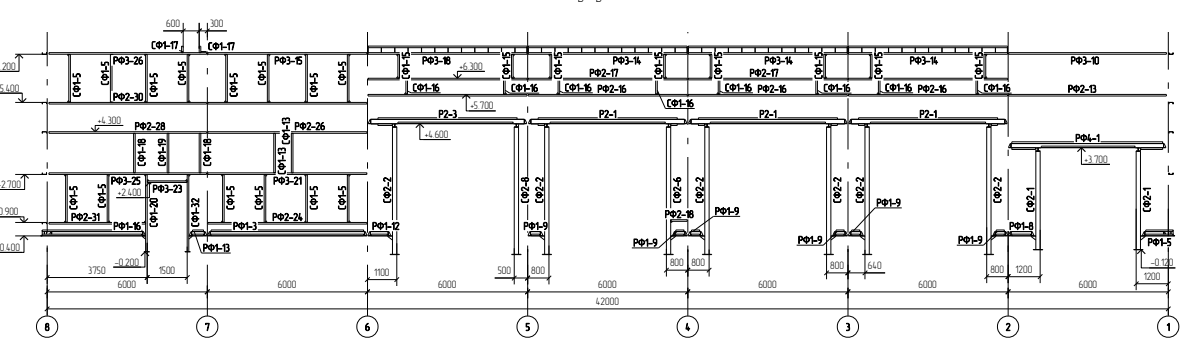
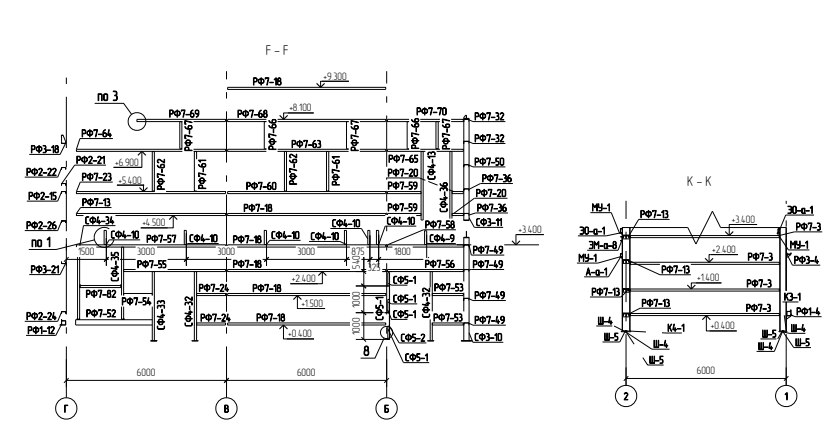
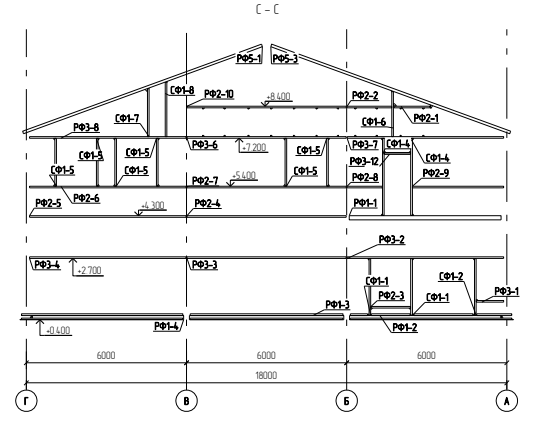
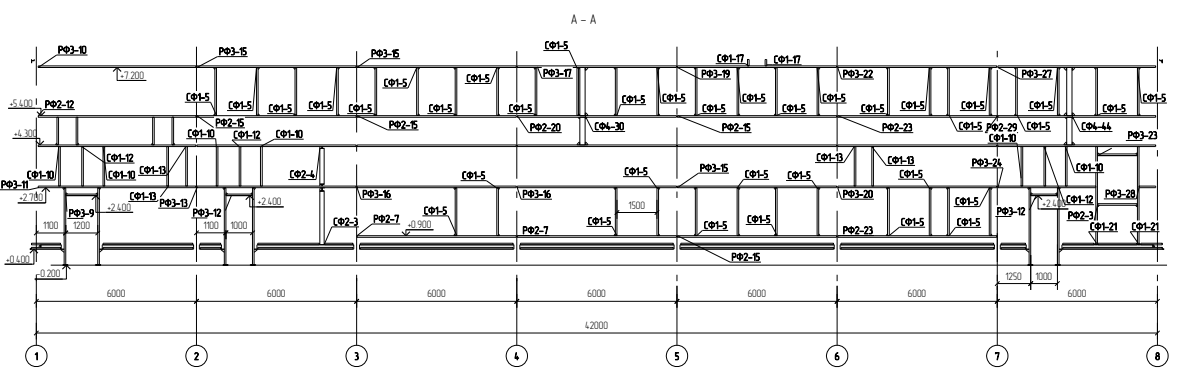
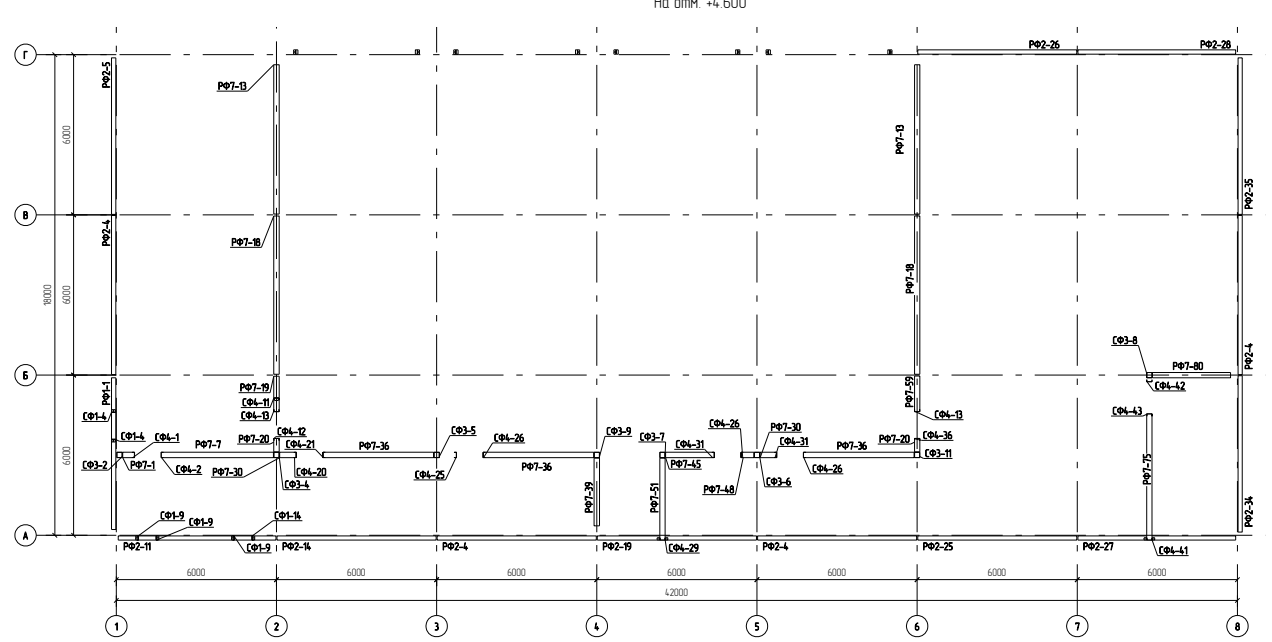
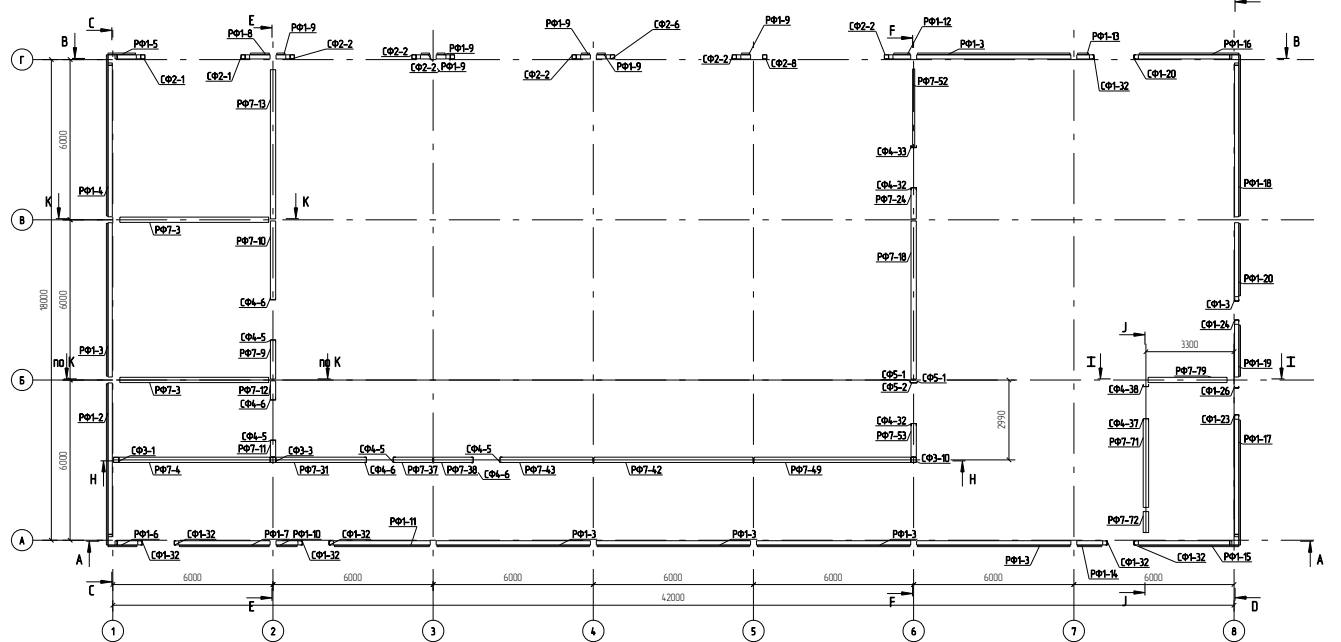
Схема расположения ферм, связей по нижним поясам ферм



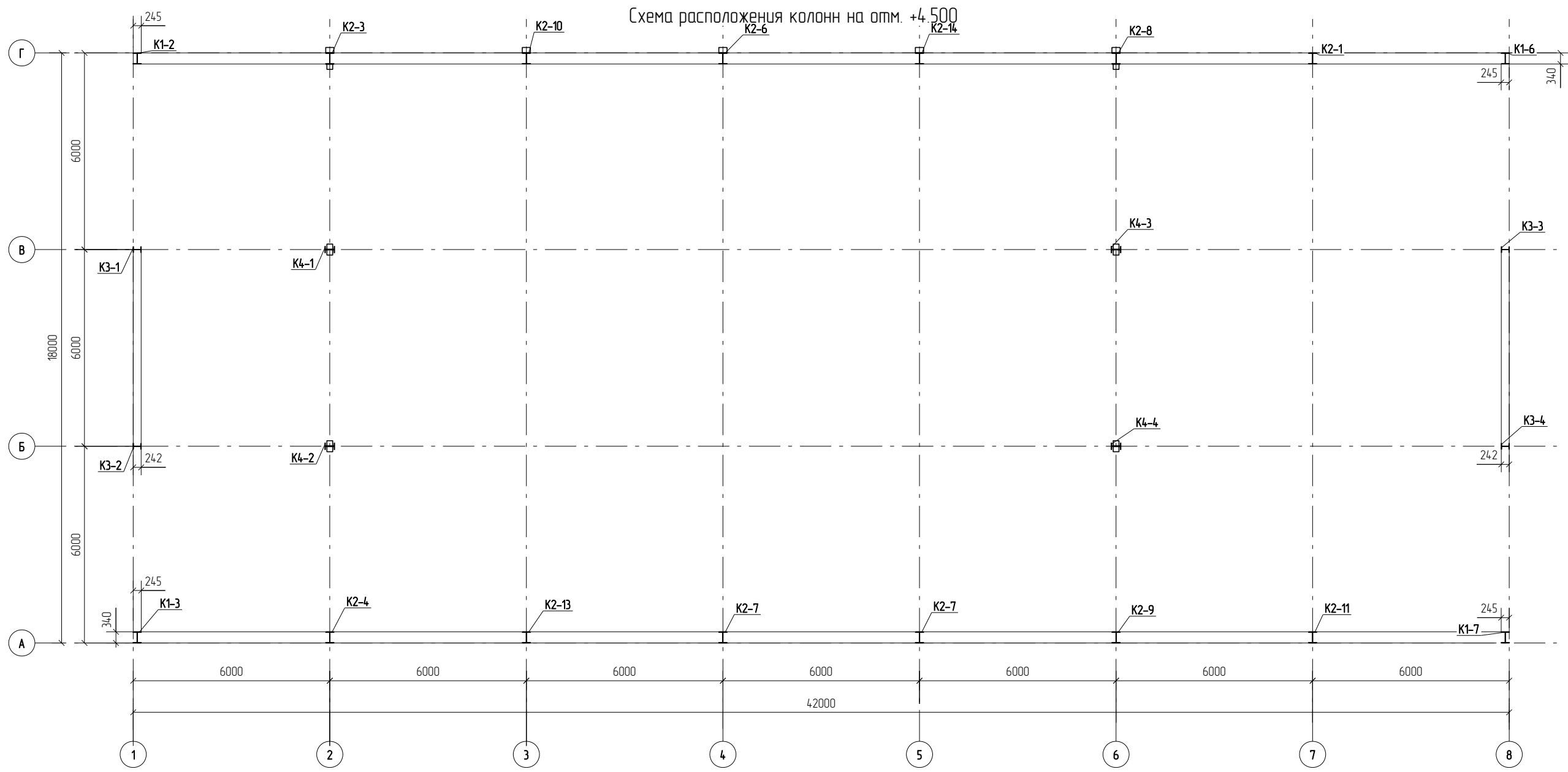
Г.О.0000.024/РД-И.РМТ МР-15-МТНП/ГТП/1-00.360-КМД					
Комплексная реконструкция НС "Нагорная"					
Первый этап					
Изм	Колуч	Лист	№ док	Подп	Дата
Разработал	Львоваров С.В.				
Проверил	Лешин С.Г.				
Пожарное дело				Стадия	Лист
				Р	23
Схема расположения прогонов и связей по верхним поясам ферм и балкам				ООО ПТЦ "Лукаринвест"	

На отм. +0.400

На отм. +4.600

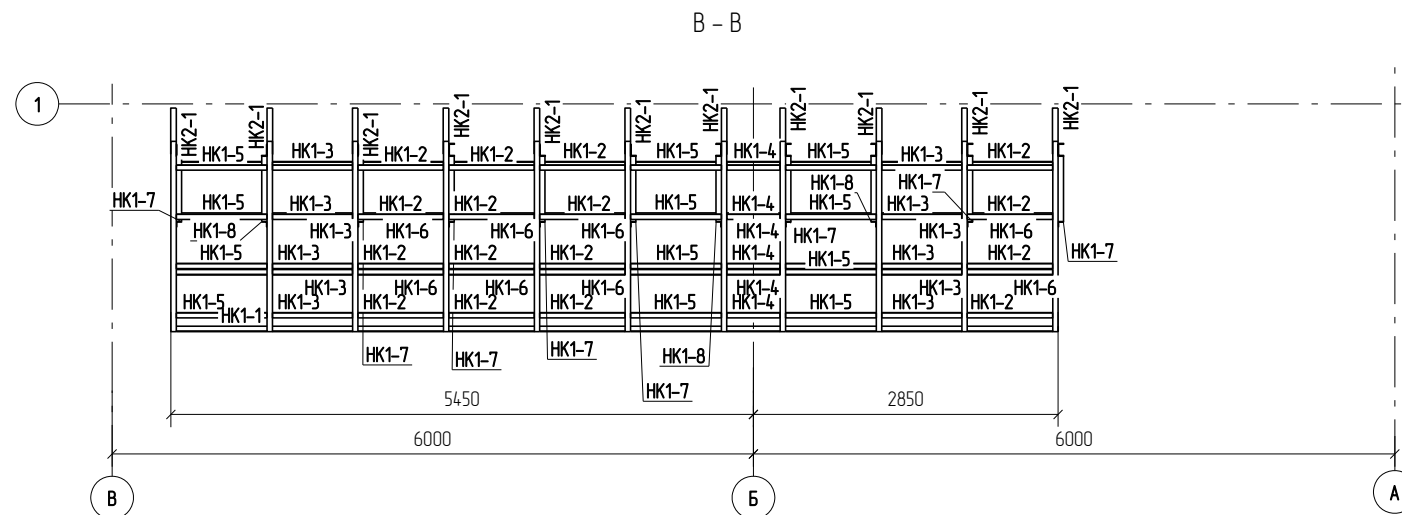
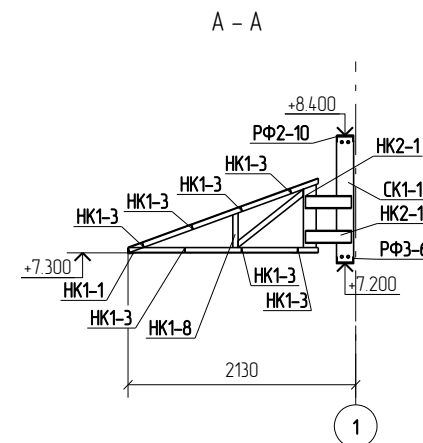
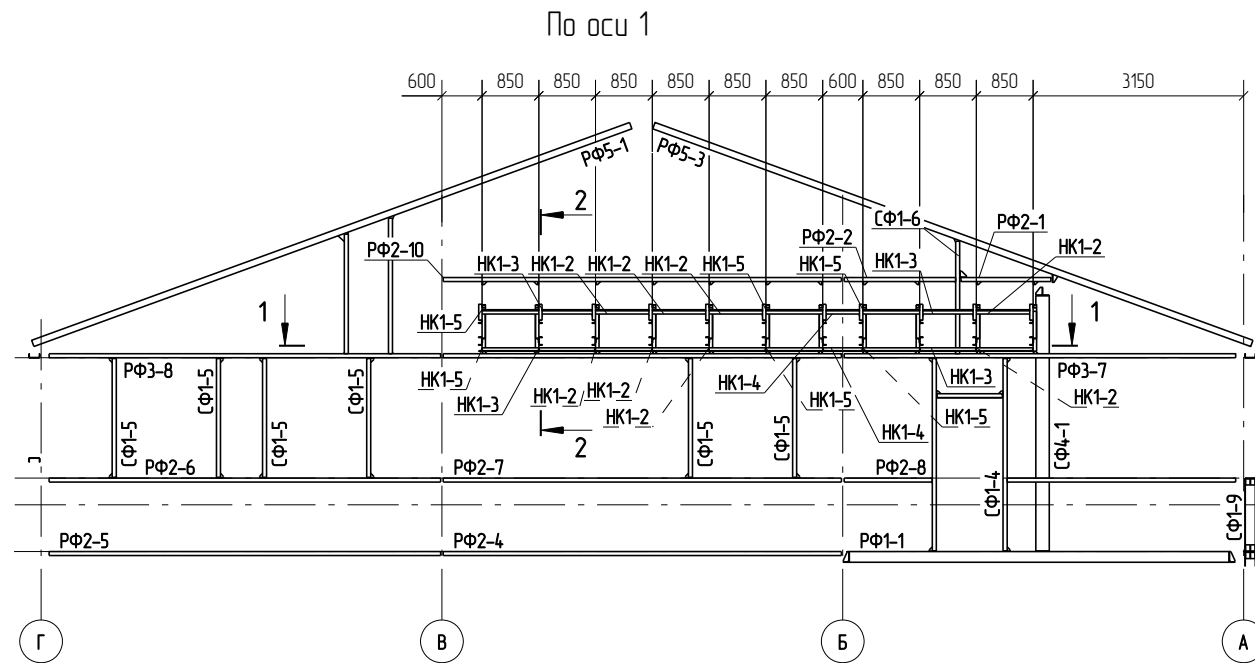
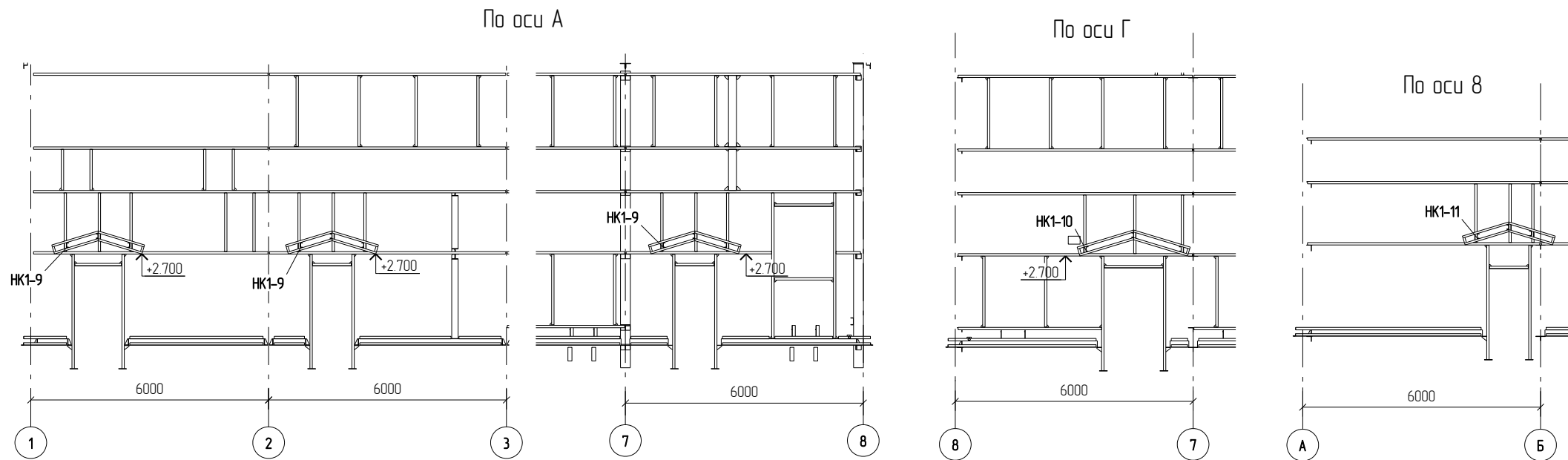


Г.О.000002/РД-И.РМТ МР-5-МТН/Т/П/1-00.360-КМД				
Комплексная реконструкция ИС "Лазарев"				
Первый этаж				
Изм.	Колонт.	Авт.	Исполн.	Дата
Разработано	Проверено	Исполнено	Дата	
Проектировщик	Людмила Г.			
Инженер	Алексей С.			
Схема расположения элементов фахверка				Лист 24
ООО ПТИ "Лазаревест"				



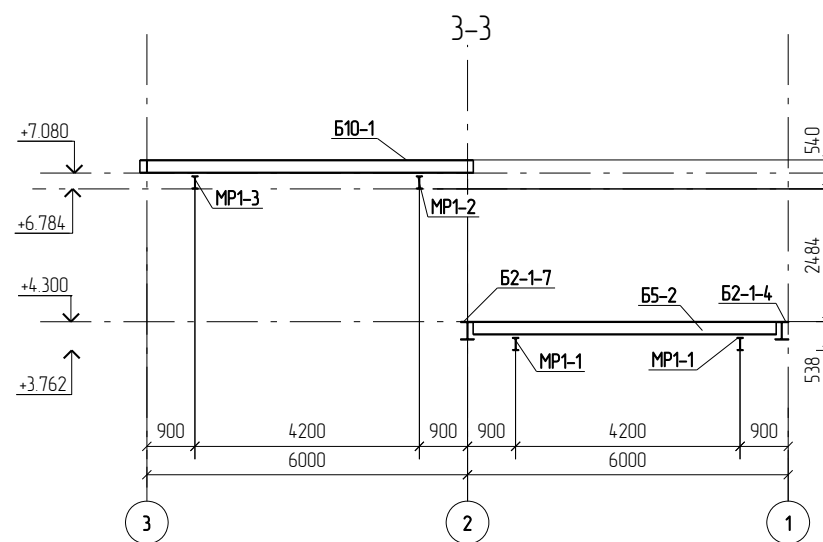
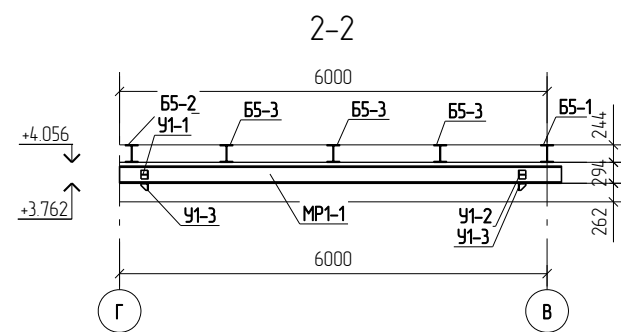
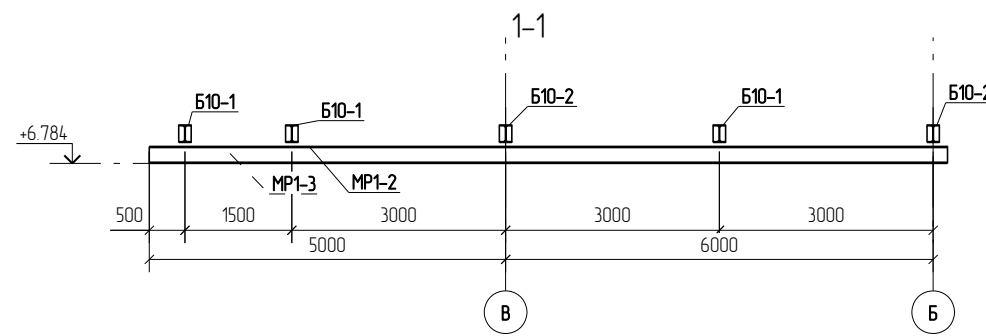
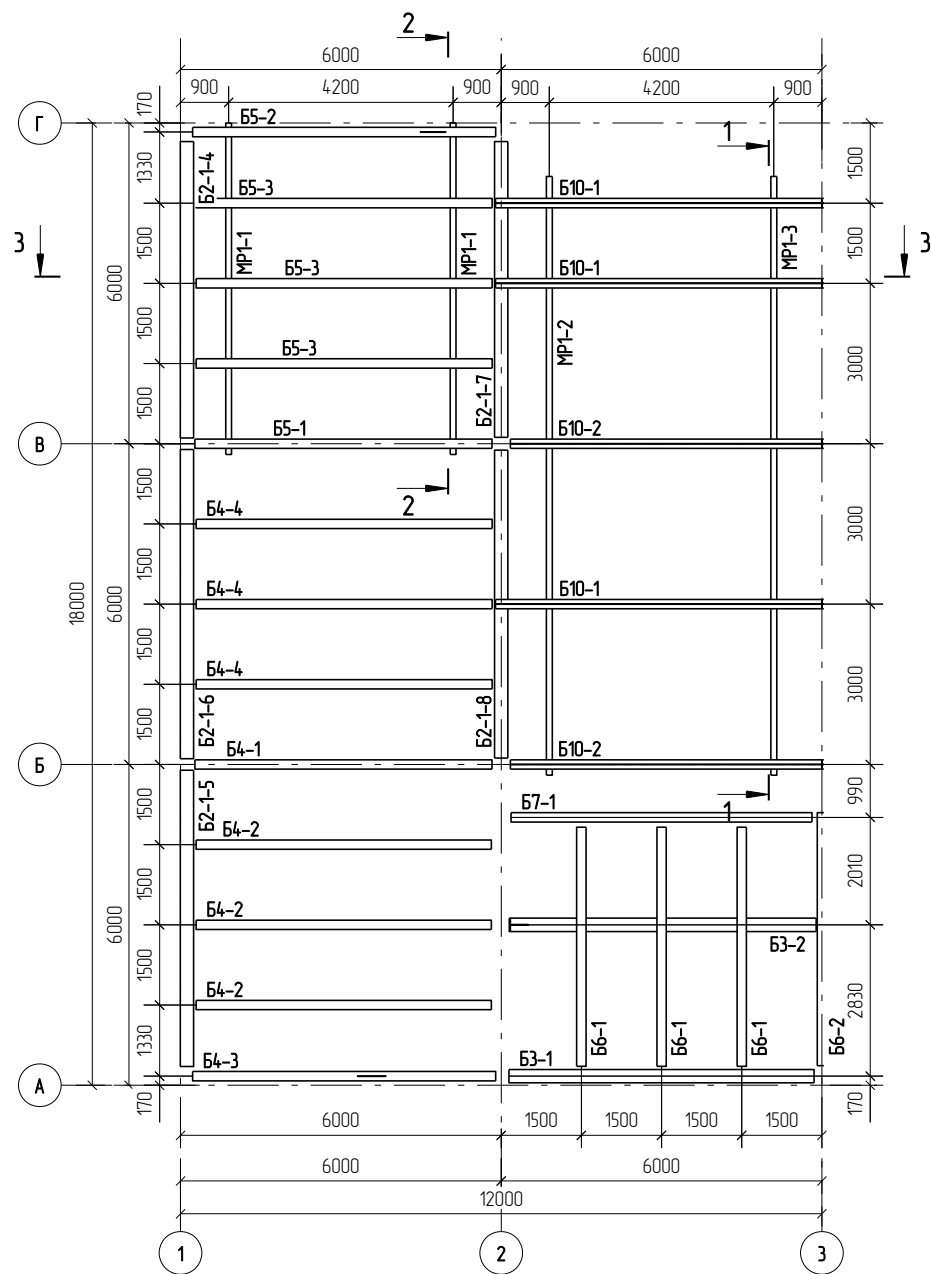
						Г.0.0000.024/РД-И.РМТ МР-15-МТНП/ГТП/1-00.360-КМД		
						Комплексная реконструкция НС "Нагорная"		
						Первый этап		
Изм	Кол.уч	Лист	№ док.	Подп.	Дата			
Разработал	Либодаров С.В.					Пожарное дело		
Проверил	Лешин С.Г.					Р	2.5	
						Схема расположения колонн на отм. +4.500		
						ООО ПТЦ "Лукаринвест"		

Схема расположения элементов козырьков



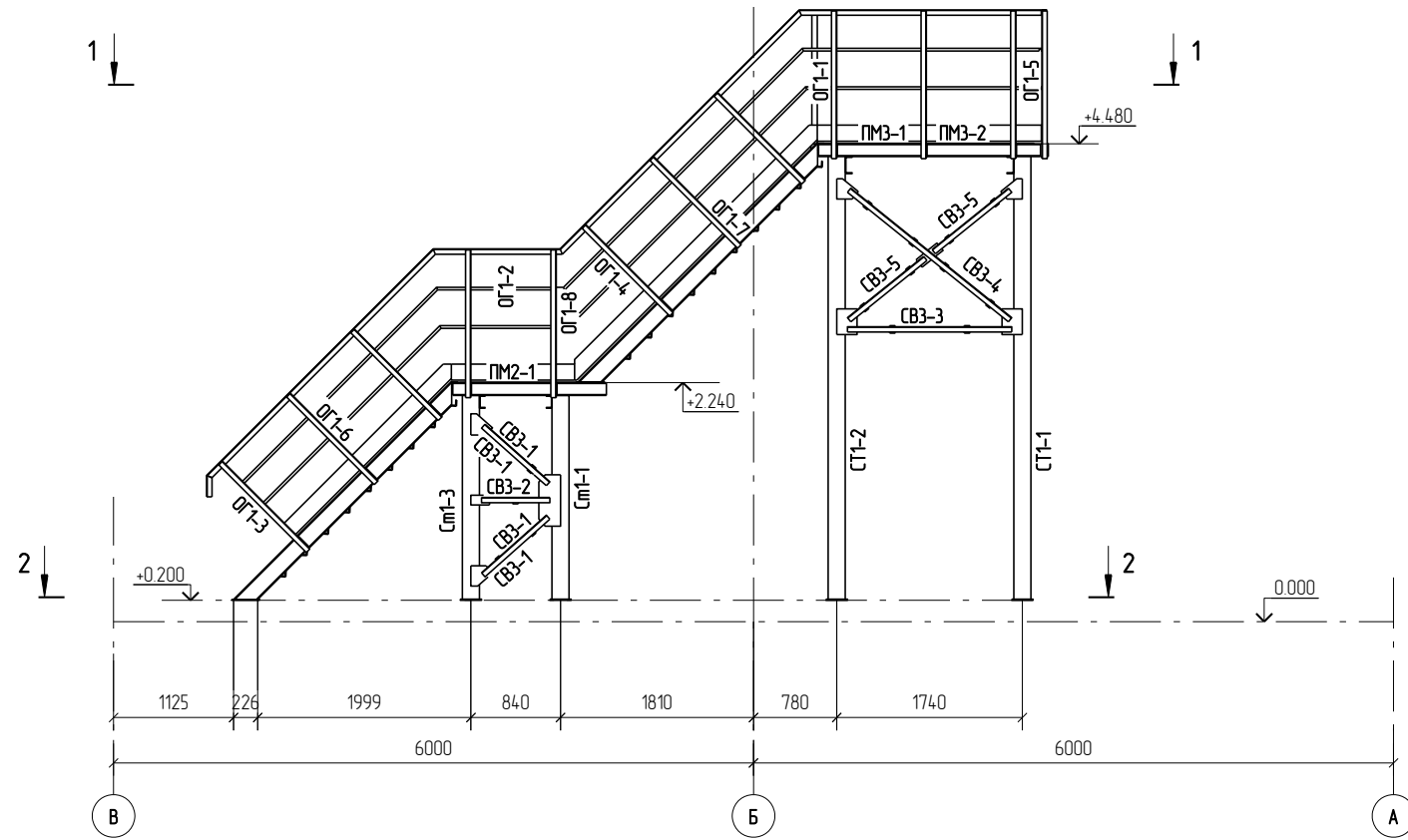
						Г.О.0000.024/РД-И.РМТ МР-15-МТНП/ГТП/1-00.360-КМД				
						Комплексная реконструкция НС "Нагорная"				
						Первый этап				
Изм	Колуч	Лист	№док	Подп	Дата	Пожарное дело		Стадия	Лист	Листов
								Р	26	
						Схема расположения элементов козырьков		ООО ПТЦ "Лукаринвест"		

Схема расположения балок подвесных крановых путей

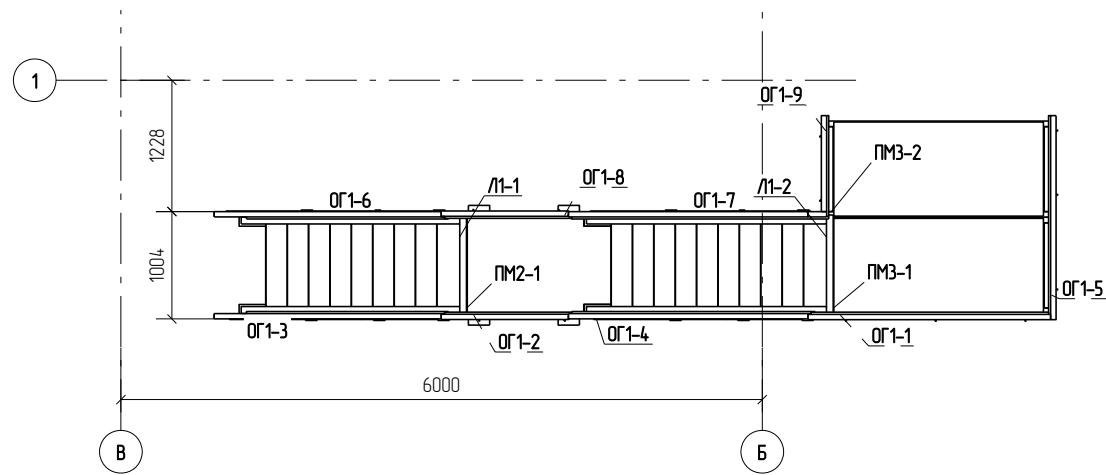


						Г.О.0000.024/РД-И.РМТ МР-15-МТНП/ГТП/1-00.360-КМД			
						Комплексная реконструкция НС "Нагорная"			
						Первый этап			
Изм	Колуч	Лист	№ док	Подп	Дата	Пожарное дело	Стадия	Лист	Листов
							Р	27	
						Схема расположения балок подвесных крановых путей	ООО ПТЦ "Лукаринвест"		

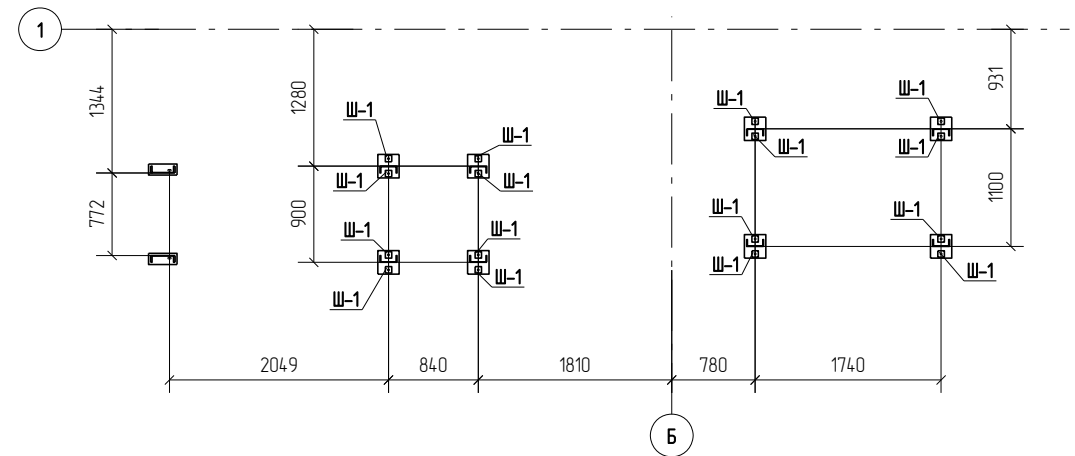
Схема расположения элементов площадки по оси 1



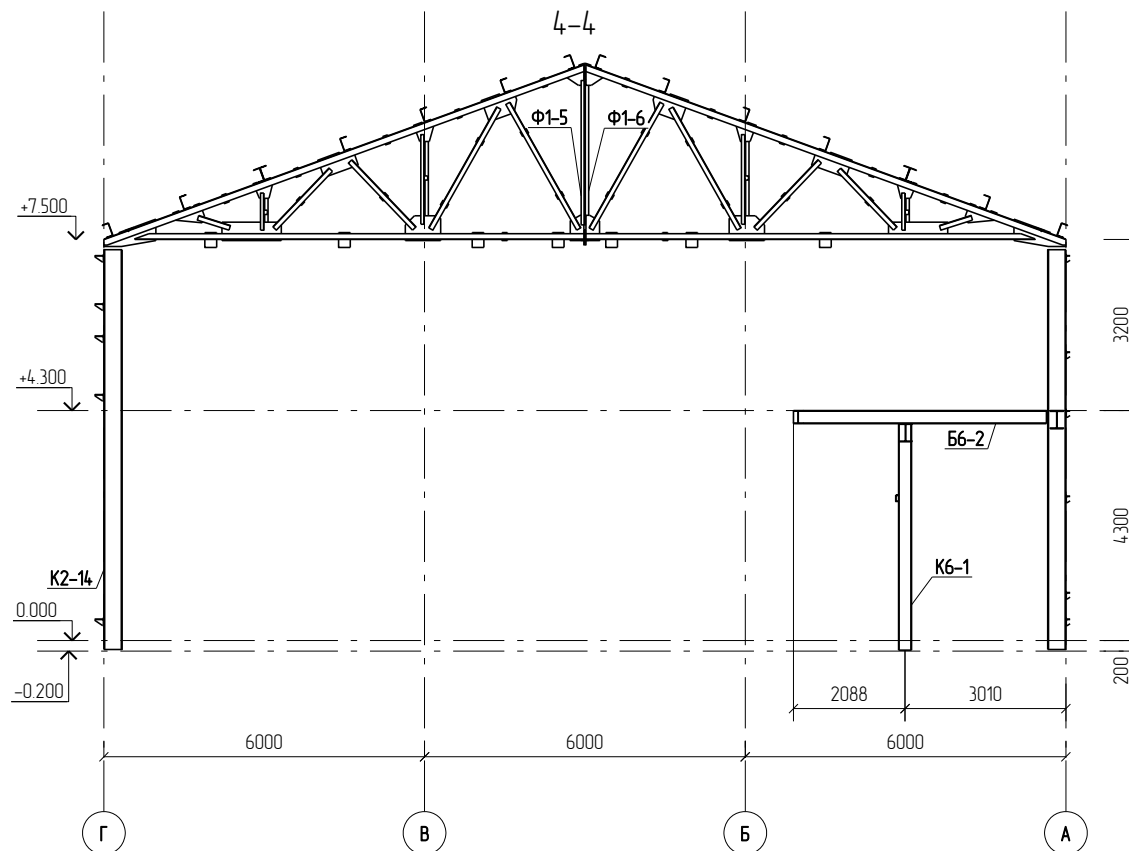
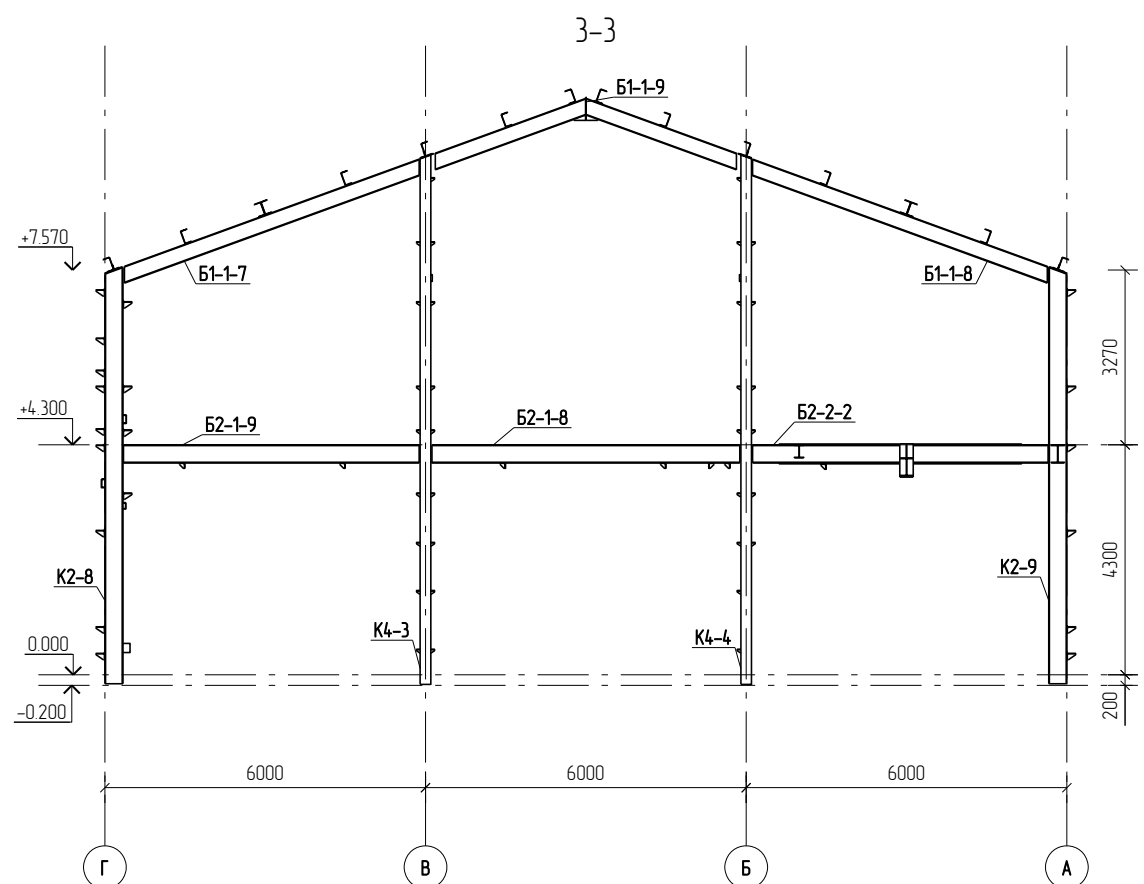
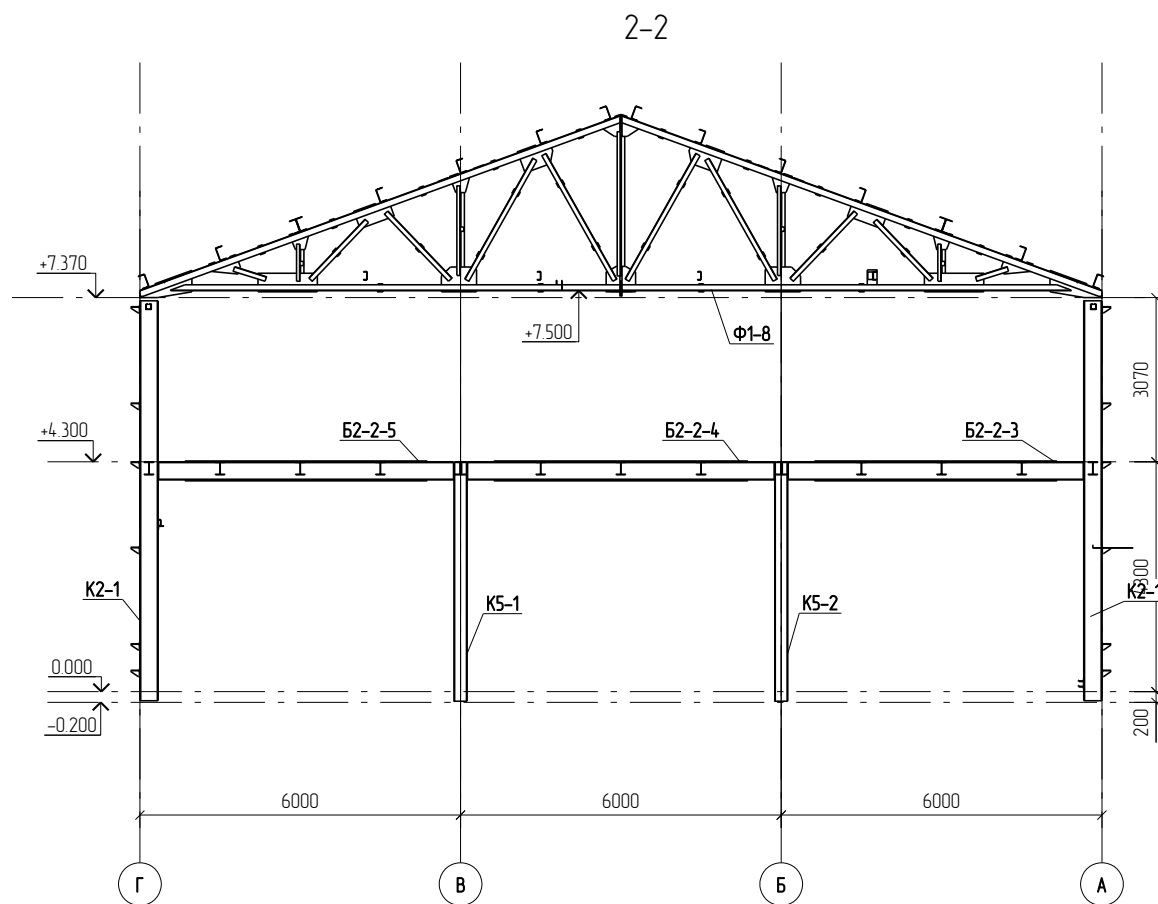
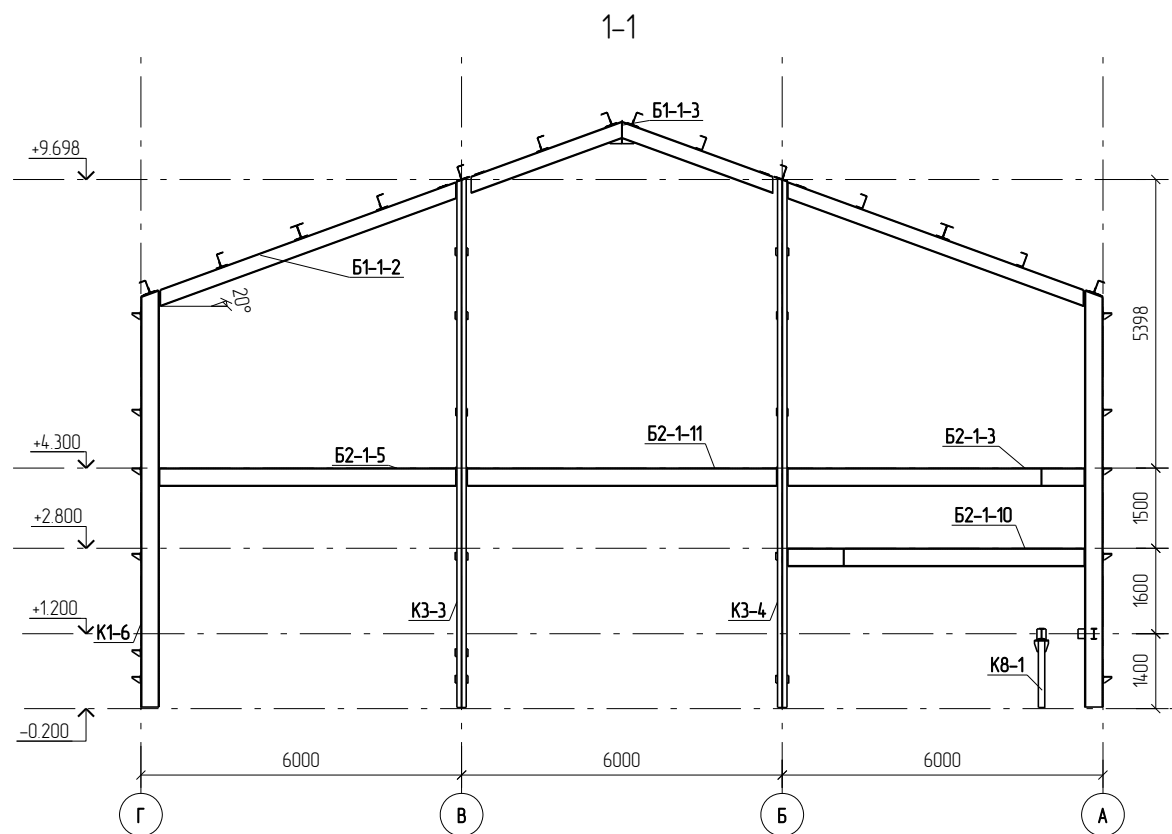
1-1



2-2



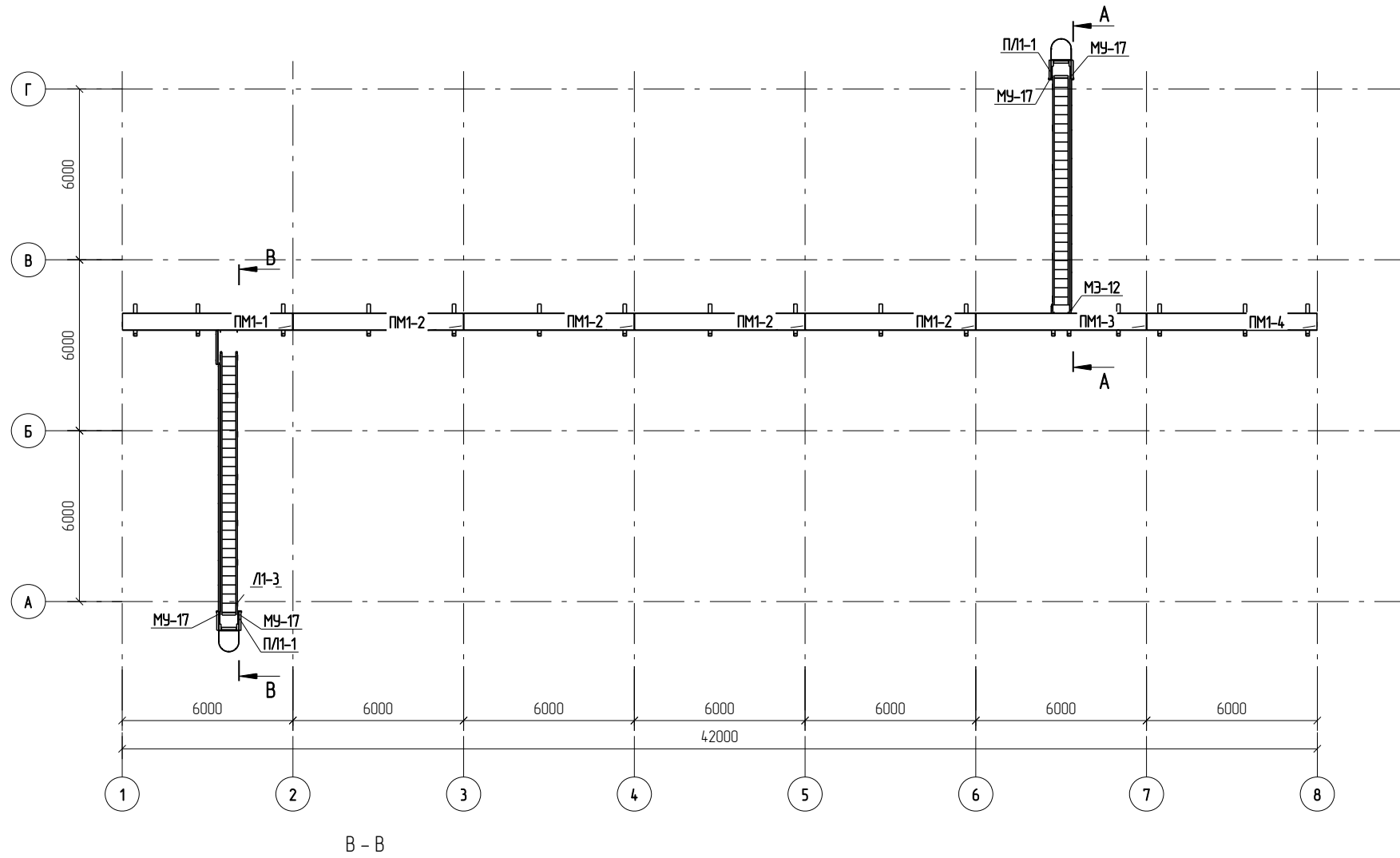
						Г.О.0000.024/РД-И.РМТ МР-15-МТНП/ГТП/1-00.360-КМД				
						Комплексная реконструкция НС "Нагорная"				
						Первый этап				
Изм	Колуч	Лист	№ док	Подп	Дата	Пожарное дело		Стадия	Лист	Листов
								Р	29	
						Схема расположения элементов площадки по оси 1		ООО ПТЦ "Лукаринвест"		



						Г.О.0000.024/РД-И.РМТ МР-15-МТНП/ГТП/1-00.360-КМД				
						Комплексная реконструкция НС "Нагорная"				
						Первый этап				
Изм	Кол.уч.	Лист	№ док.	Подп.	Дата	Пожарное дело		Стадия	Лист	Листов
						Разработал Либодаров С.В.		Р	2.10	
						Проверил Лешин С.Г.				
						Разрезы 1-1,2-2		ООО ПТЦ "Лукаринвест"		
						,3-3,4-4				



Схема расположения лестниц по кровле, переходных мостиков



A - A

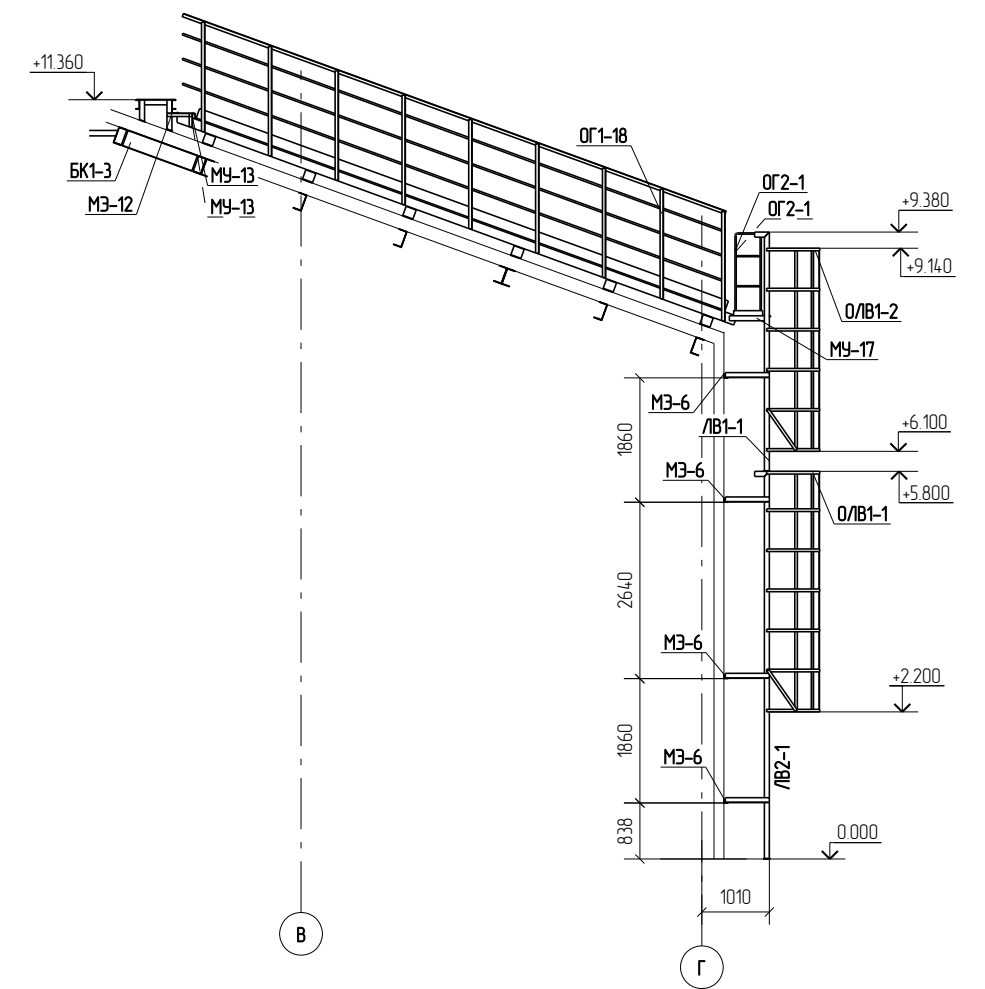
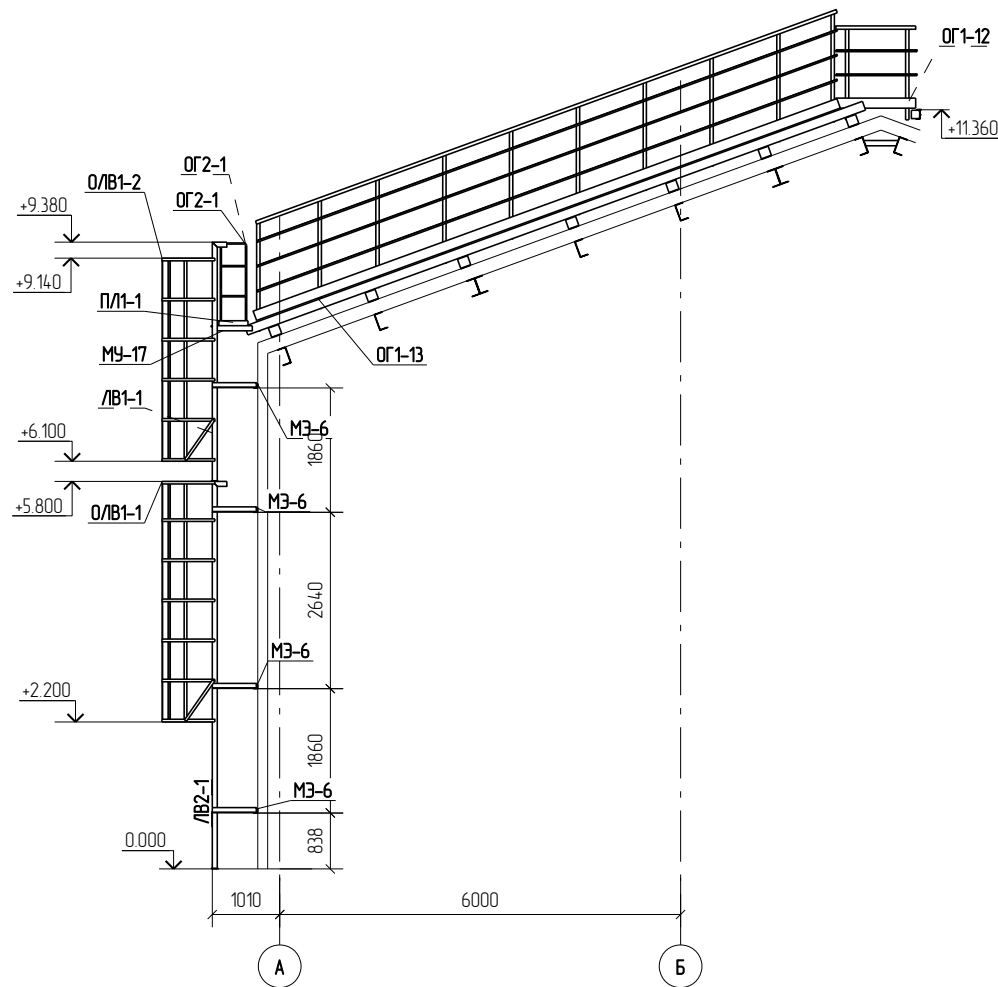
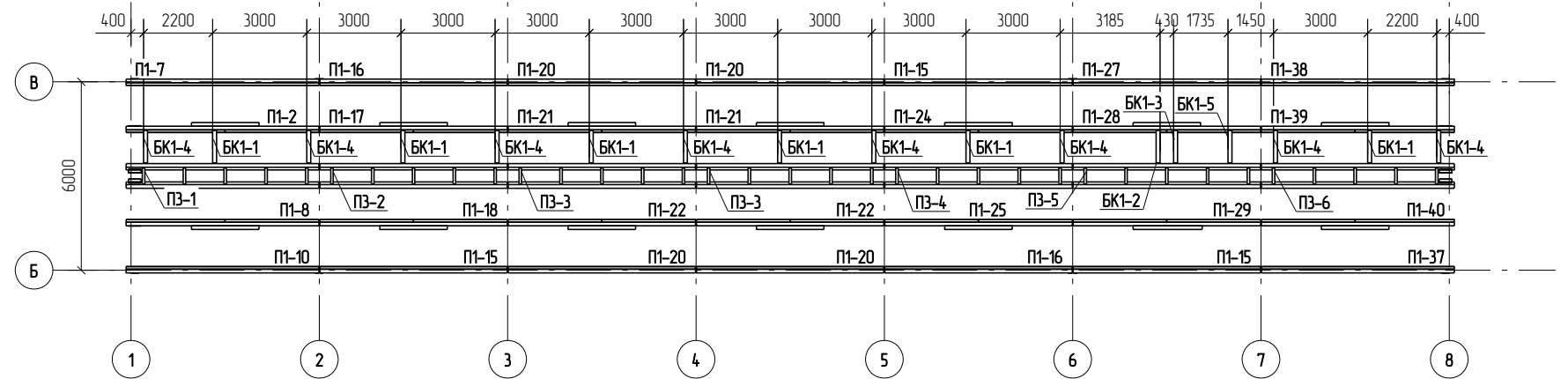
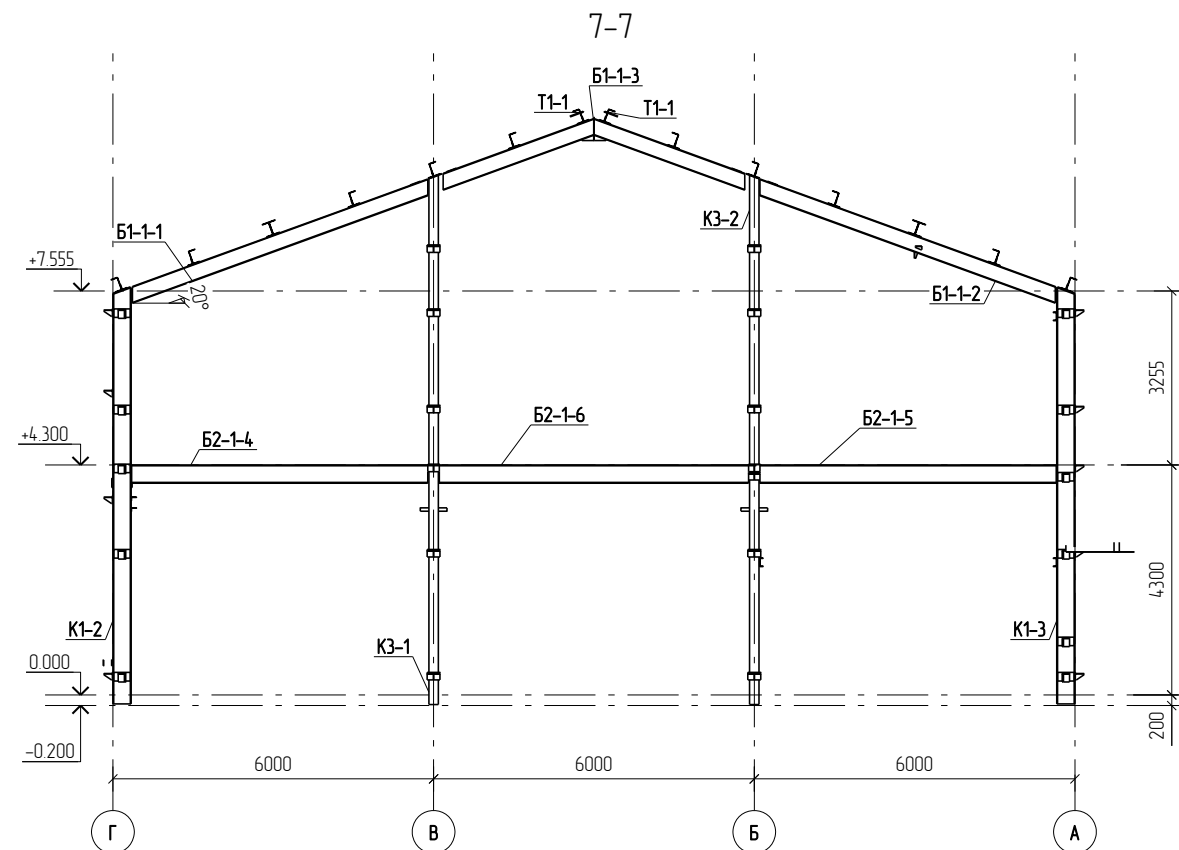
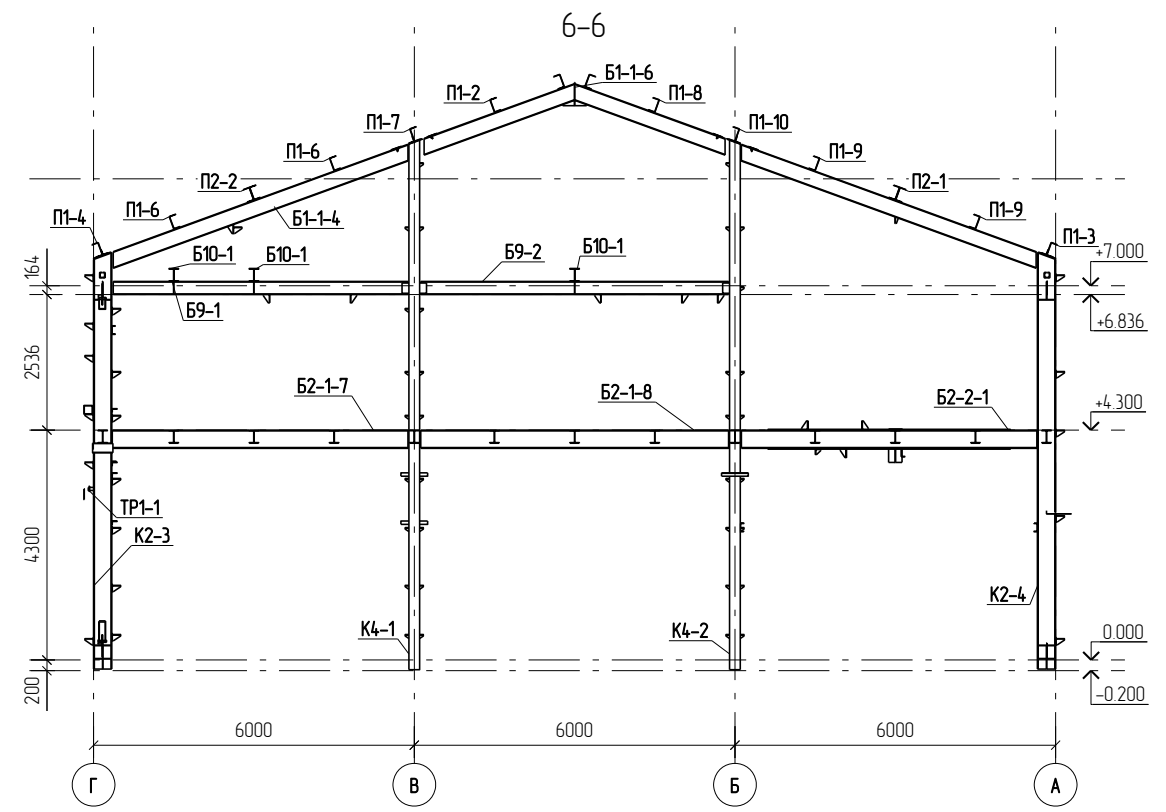
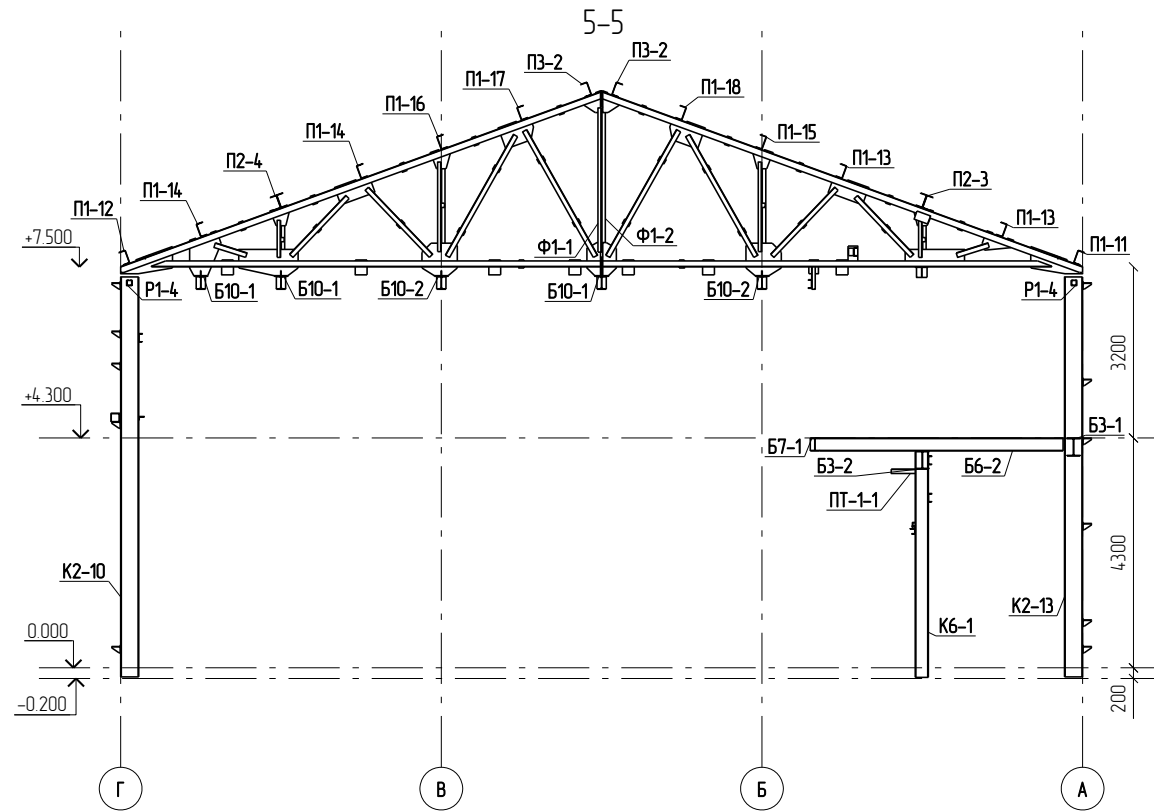


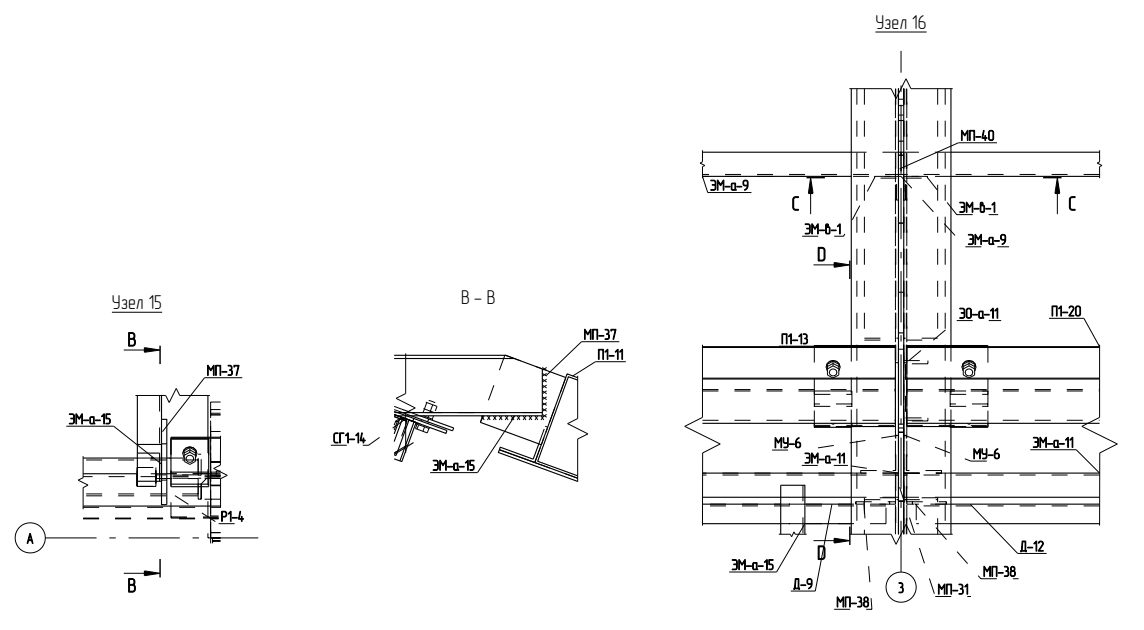
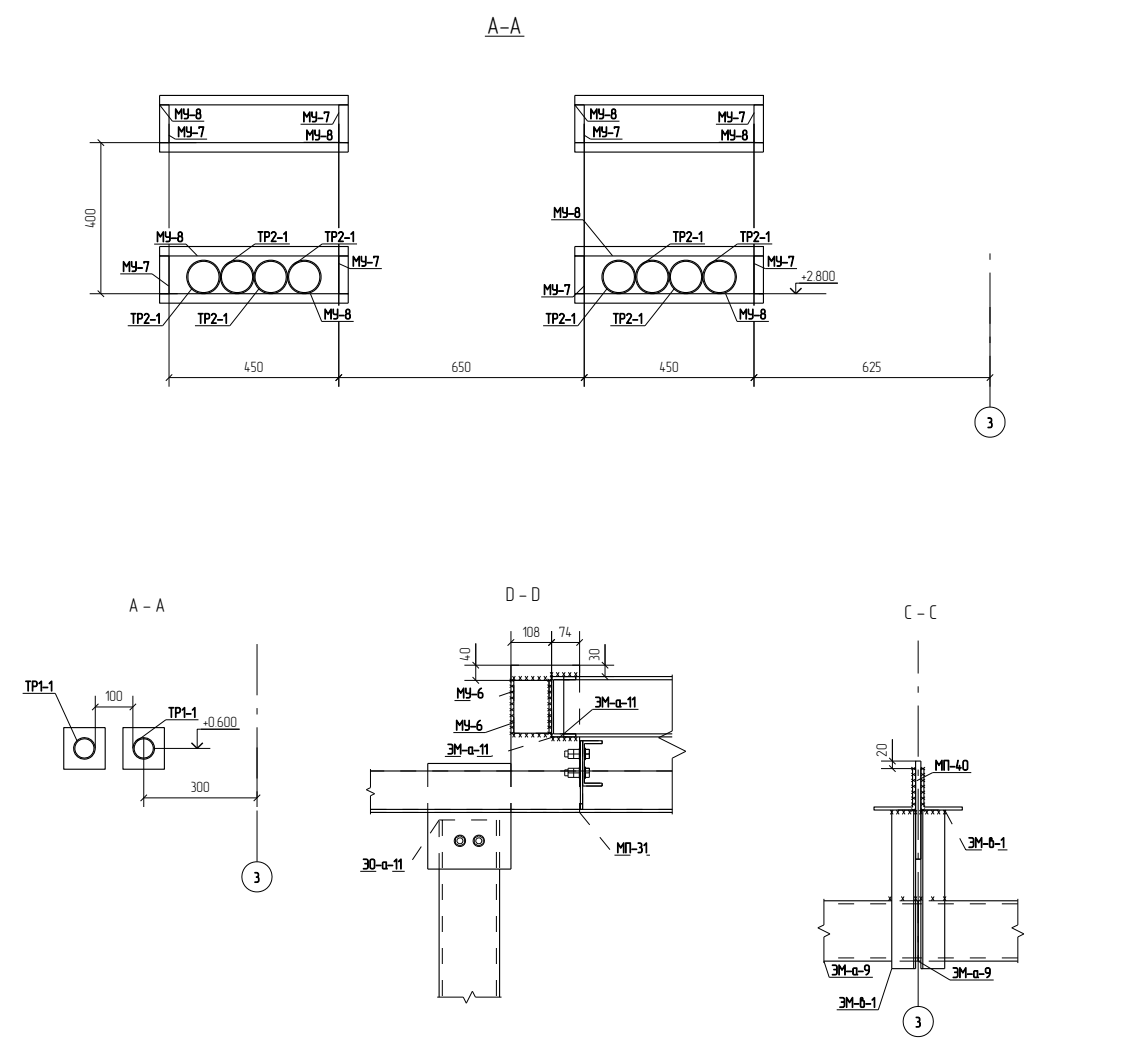
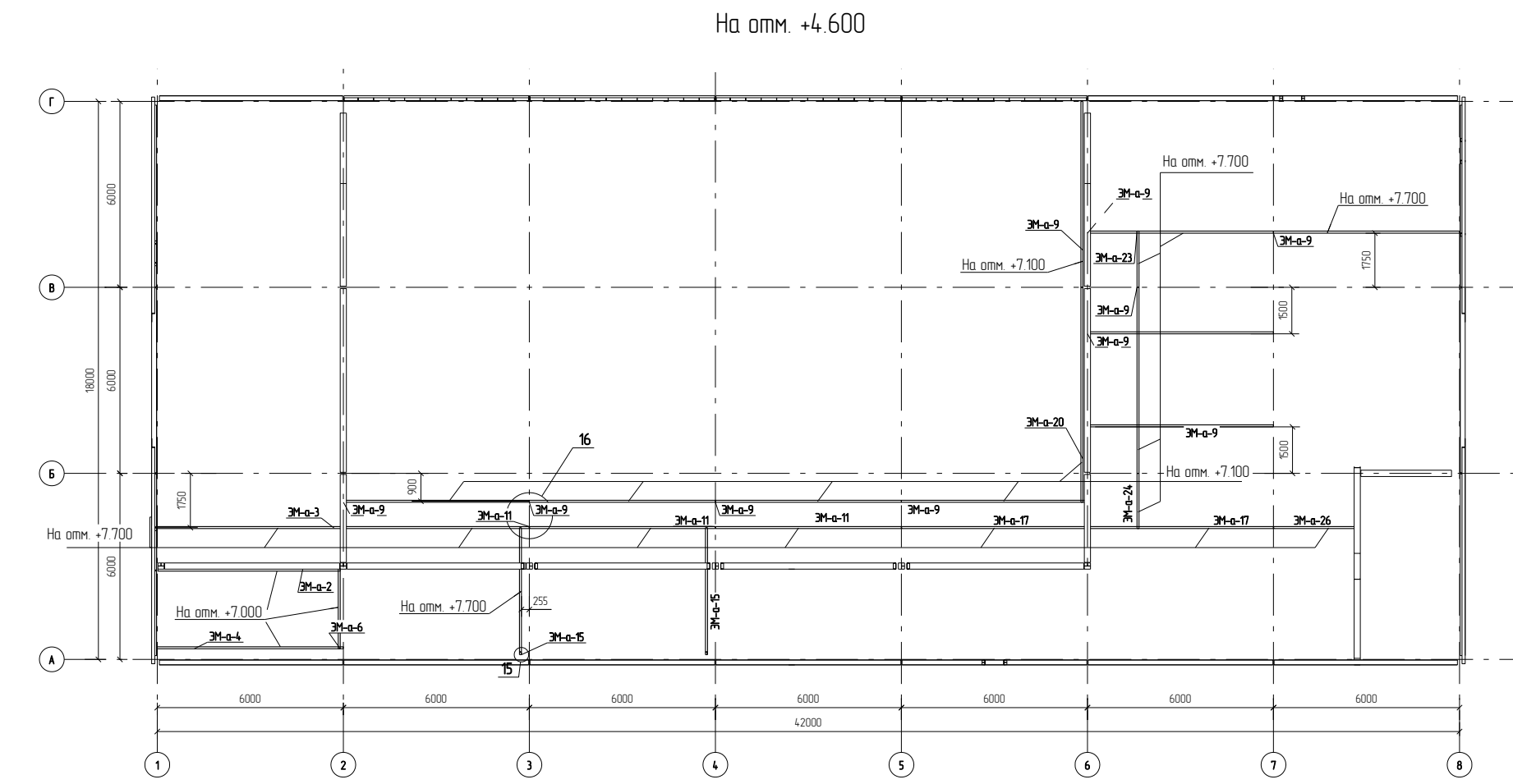
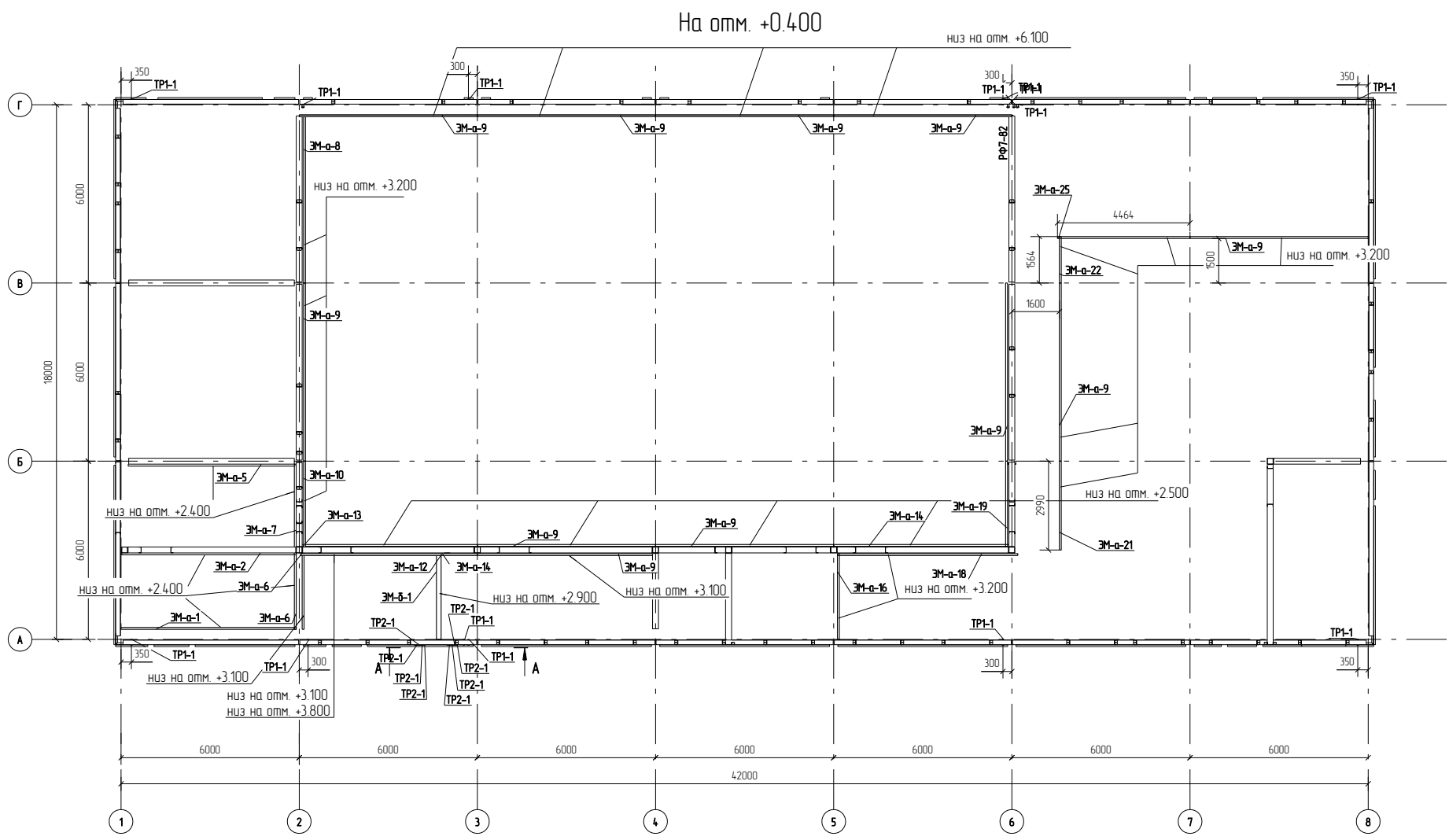
Схема расположения опорных конструкций для крепления переходных мостиков



						Г.О.0000.024/РД-И.РМТ МР-15-МТНП/ГТП/1-00.360-КМД			
						Комплексная реконструкция НС "Нагорная"			
						Первый этап			
Изм	Колуч	Лист	№ док	Подп	Дата	Пожарное дело	Стадия	Лист	Листов
							Р	2.11	
						Схема расположения лестниц по кровле, переходных мостиков		ООО ПТЦ "Лукаринвест"	

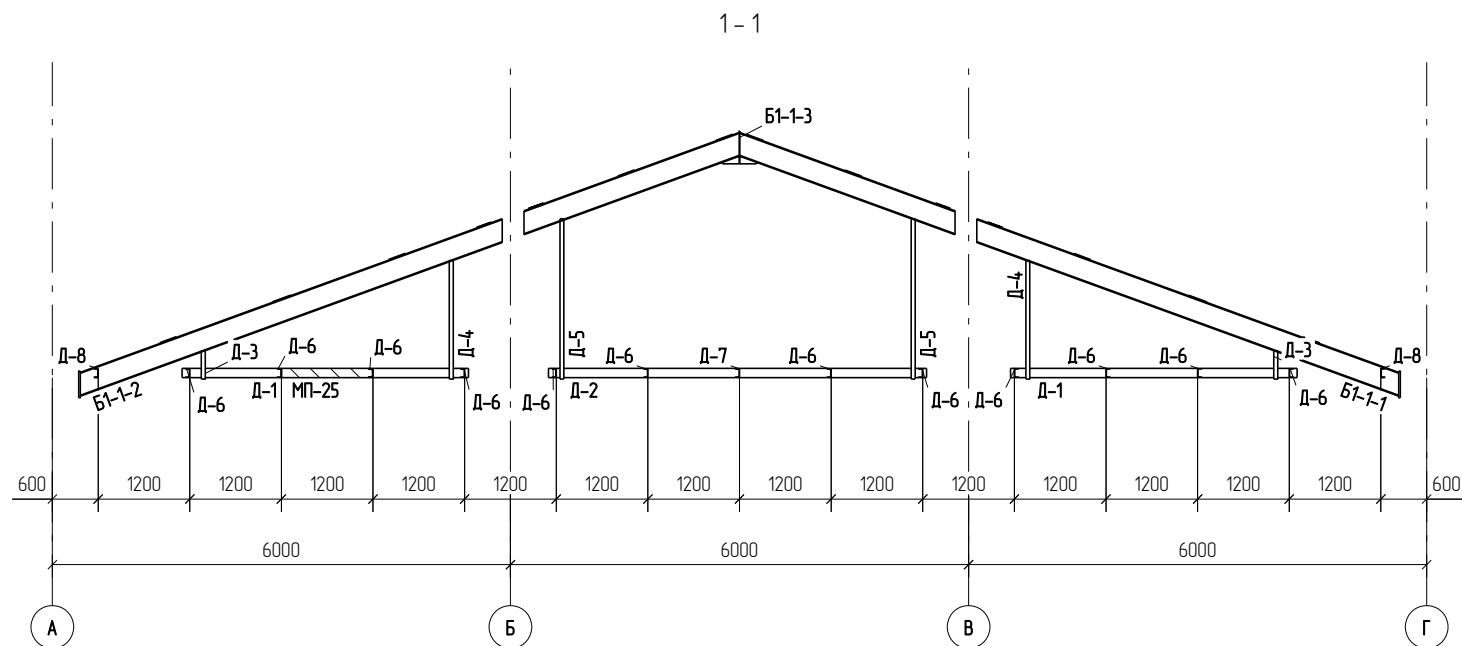
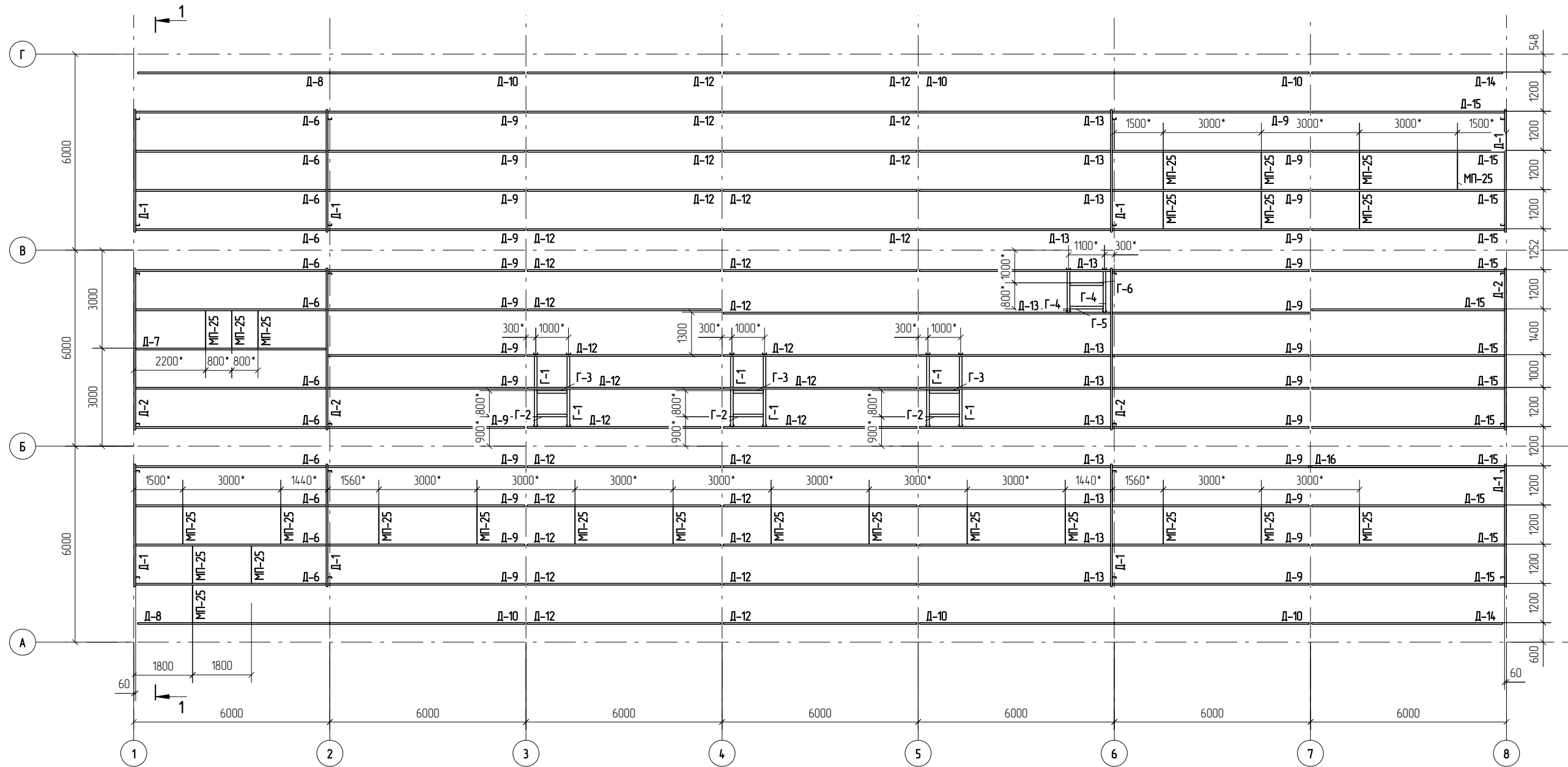


Г.0.0000.024/РД-И.РМТ МР-15-МТНП/ГТП/1-00.360-КМД					
Комплексная реконструкция НС "Нагорная"					
Первый этап					
Изм	Колуч	Лист	№ док	Подп	Дата
Разработал	Либодаров С.В				
Проверил	Лешин С.Г.				
Пожарное дело				Стадия	Лист
				Р	2.12
Разрезы 5-5, 6-6, 7-7				000 ПТЦ "Лукаринвест"	



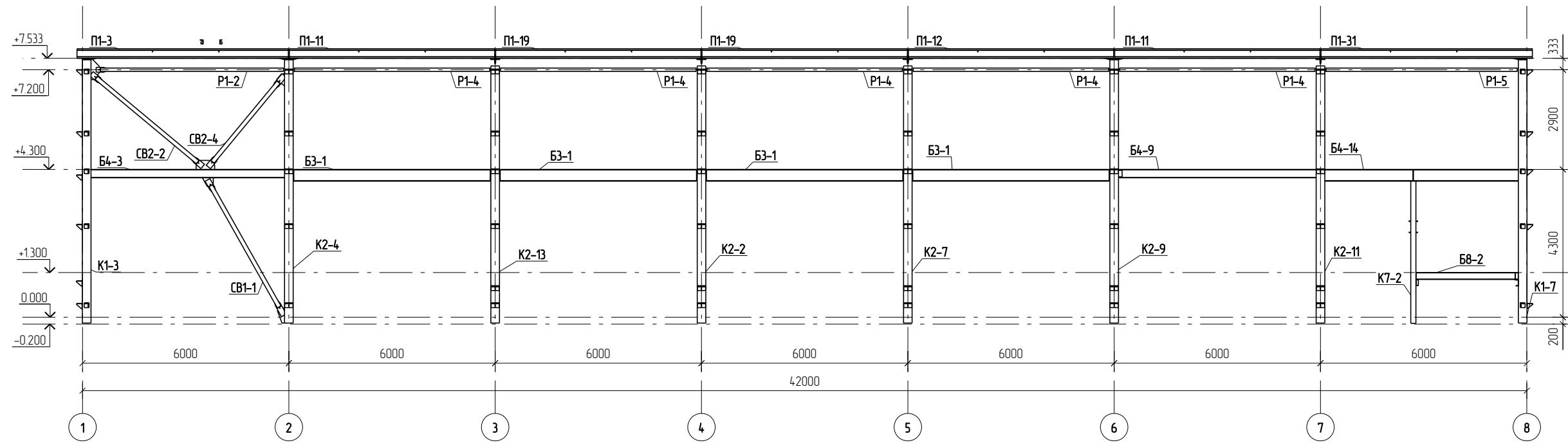
					Г.О.0000.024/РД-ИРМТ МР-15-МТНП/ГТП/1-00.360-КМД			
					Комплексная реконструкция НС "Нагорная"			
					Первый этап			
Изм.	Колуч.	Лист	№Док.	Подп.	Дата	Стация	Лист	Листов
						Пожарное дело	Р	2/3
					Схема расположения элементов крепления электрооборудования			
					ООО ПТЦ "Лужаринвест"			

Схема расположения опорных конструкций для крепления подвешного потолка и секционных ворот

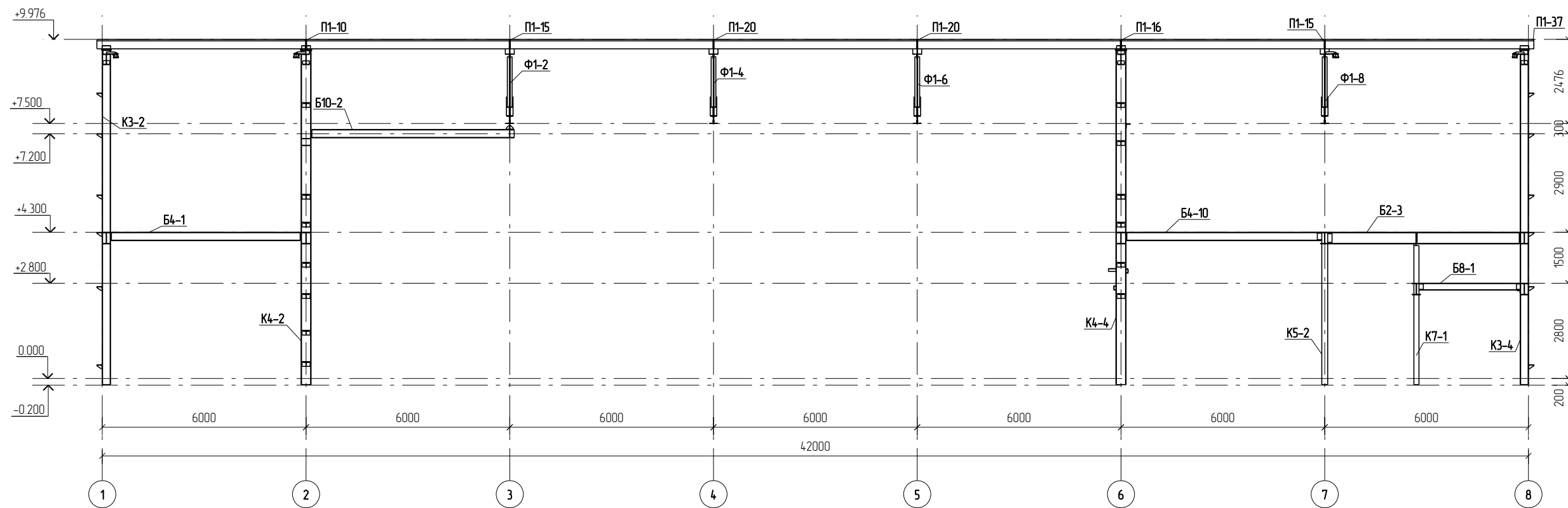


Г.О.0000.024/РД-И.РМТ МР-15-МТНП/ГТП/1-00.360-КМД					
Комплексная реконструкция НС "Нагорная"					
Первый этап					
Изм	Колуч	Лист	№ док	Подп	Дата
Разработал	Либодаров С.В.				
Проверил	Лешин С.Г.				
Пожарное дело					Стадия
					Лист
					Листов
Схема расположения опорных конструкций для крепления подвешного потолка и секции					000 ПТЦ "Лукаринвест"

8-8



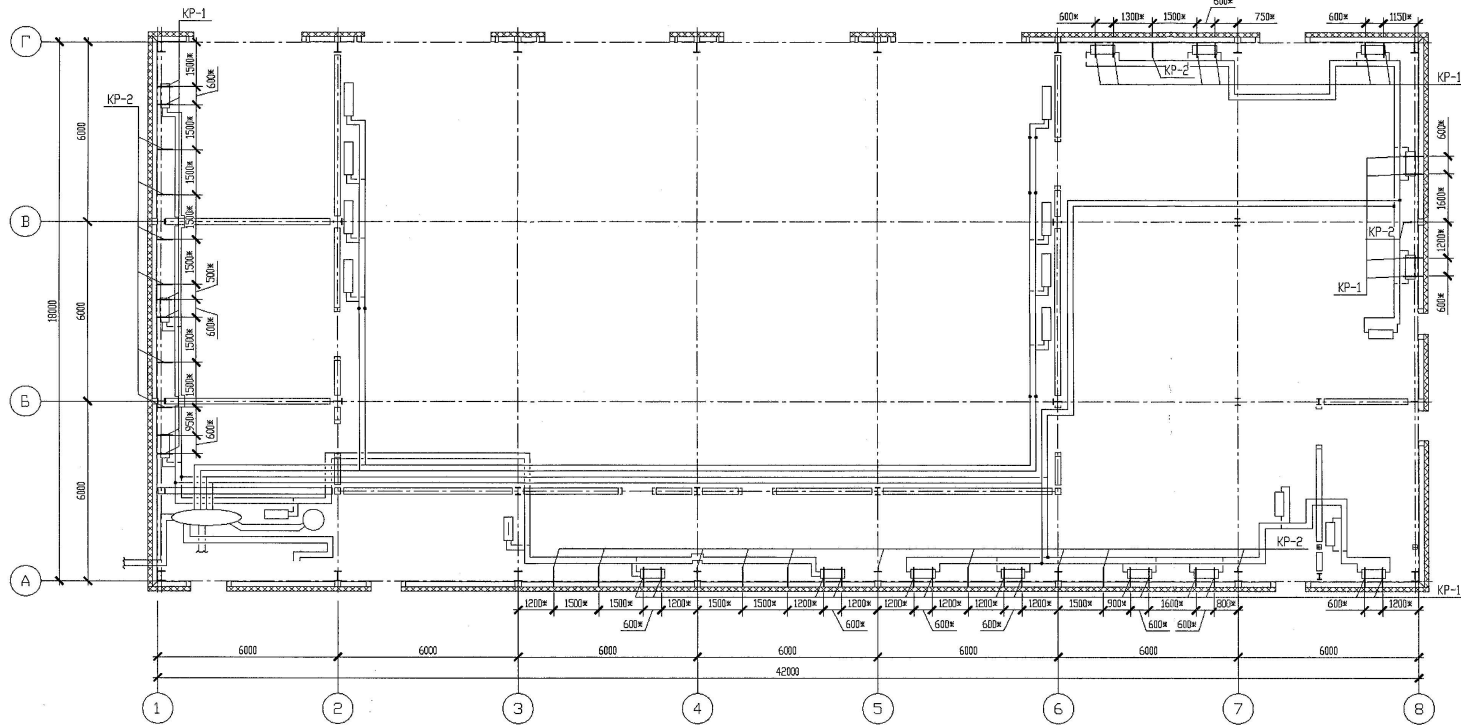
9-9



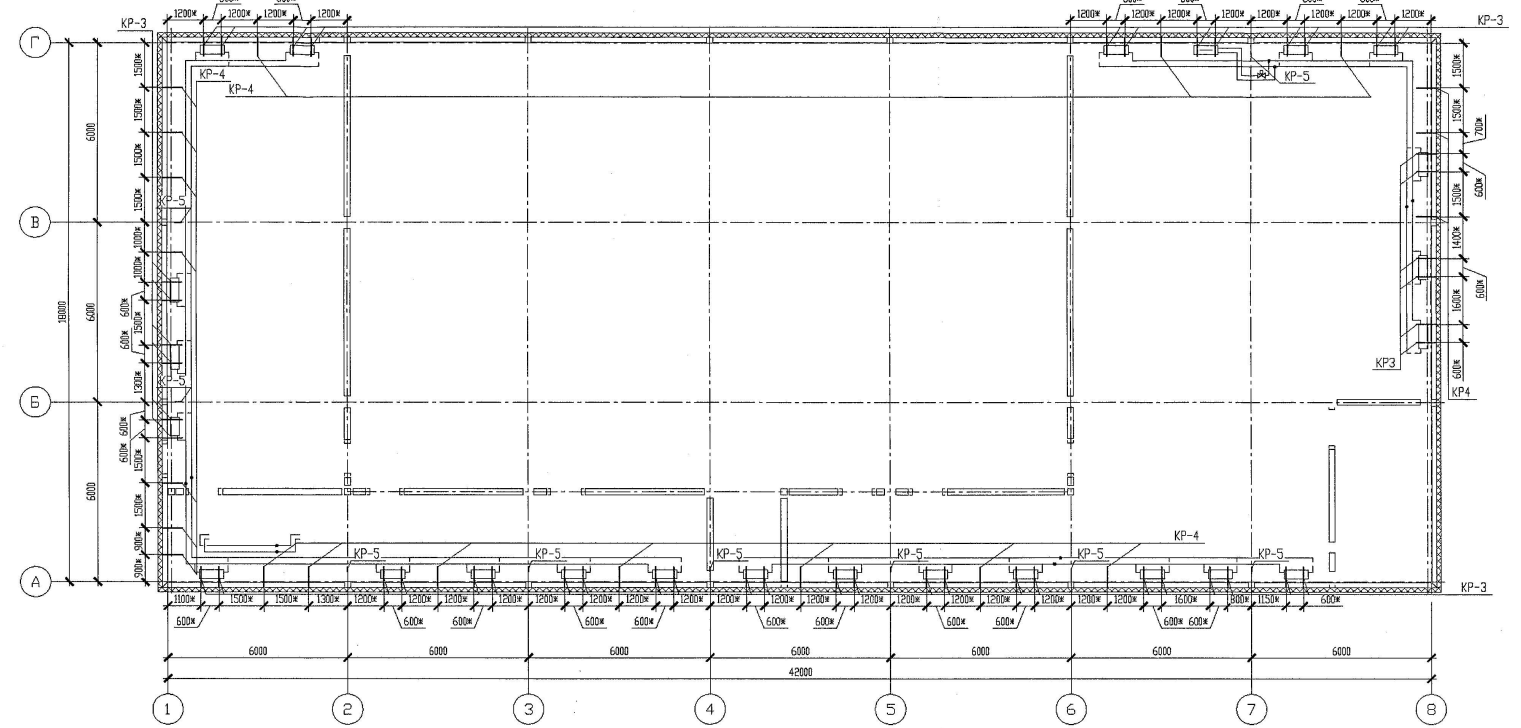
						Г.0.0000.024/РД-И.РМТ МР-15-МТНП/ГТП/1-00.360-КМД				
						Комплексная реконструкция НС "Нагорная"				
						Первый этап				
Изм	Колуч	Лист	№ док	Подп	Дата	Пожарное дело		Стадия	Лист	Листов
								Р	2.15	
						Разрезы 8-8,9-9		ООО ПТЦ "Лукаринвест"		

СХЕМЫ РАСПОЛОЖЕНИЯ ЭЛЕМЕНТОВ КРЕПЛЕНИЯ ОТОПЛЕНИЯ

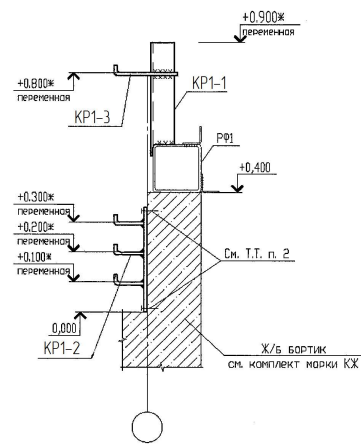
НА ОТМ. +0.400



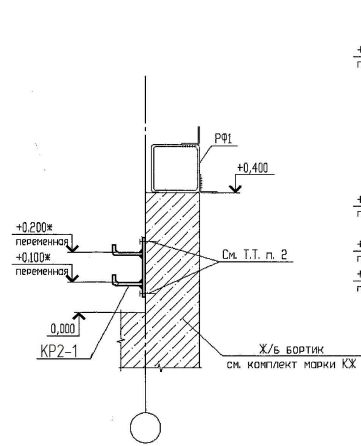
НА ОТМ. +4.600



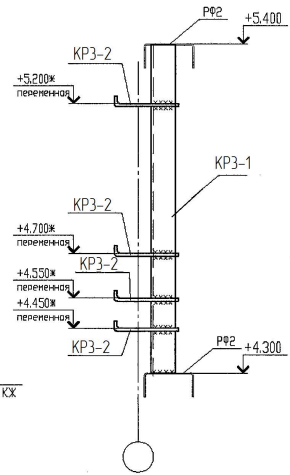
элемент KP1



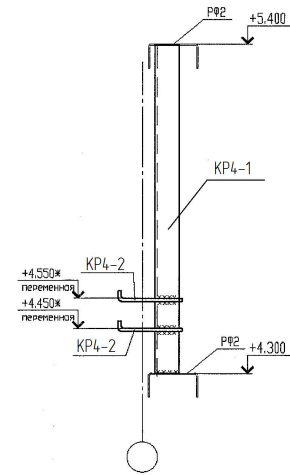
элемент KP2



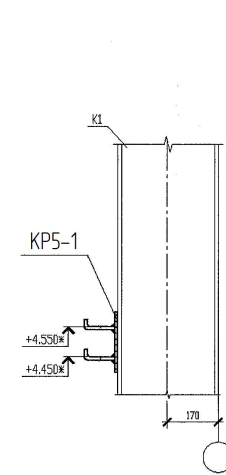
элемент KP3



элемент KP4

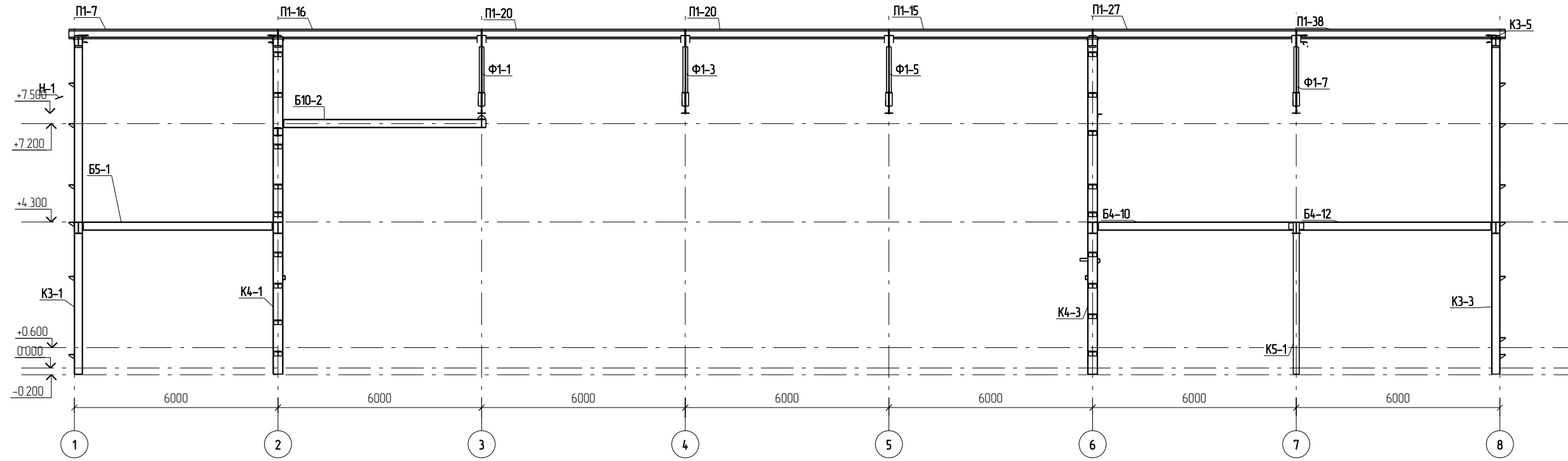


элемент KP5

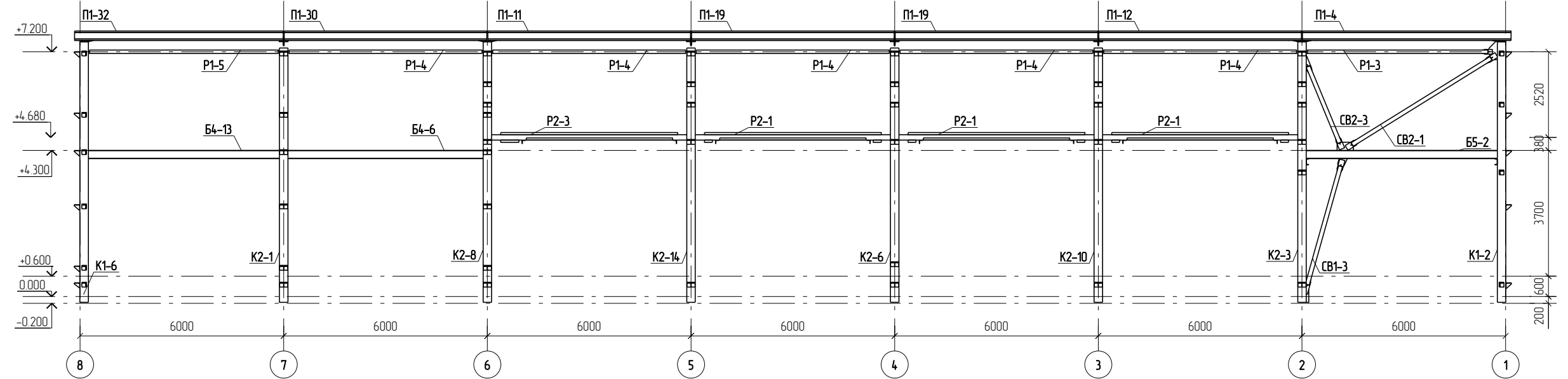


Г.О.0000.024/РД-ИРМТ МР-15-МТНП/ГТП/1-00.360-КМД					
Комплексная реконструкция НС "Нагорная"					
Первый этап					
Изм.	Колуч.	Лист	№Рядок	Подп.	Дата
Разработал	Проверил	Выборков С.В.	Лещин С.Г.		
Пожарное дело				Страница	Лист
Схемы расположения элементов крепления отопления				Р	2/16
				ООО ПТЦ "Лужаринвест"	

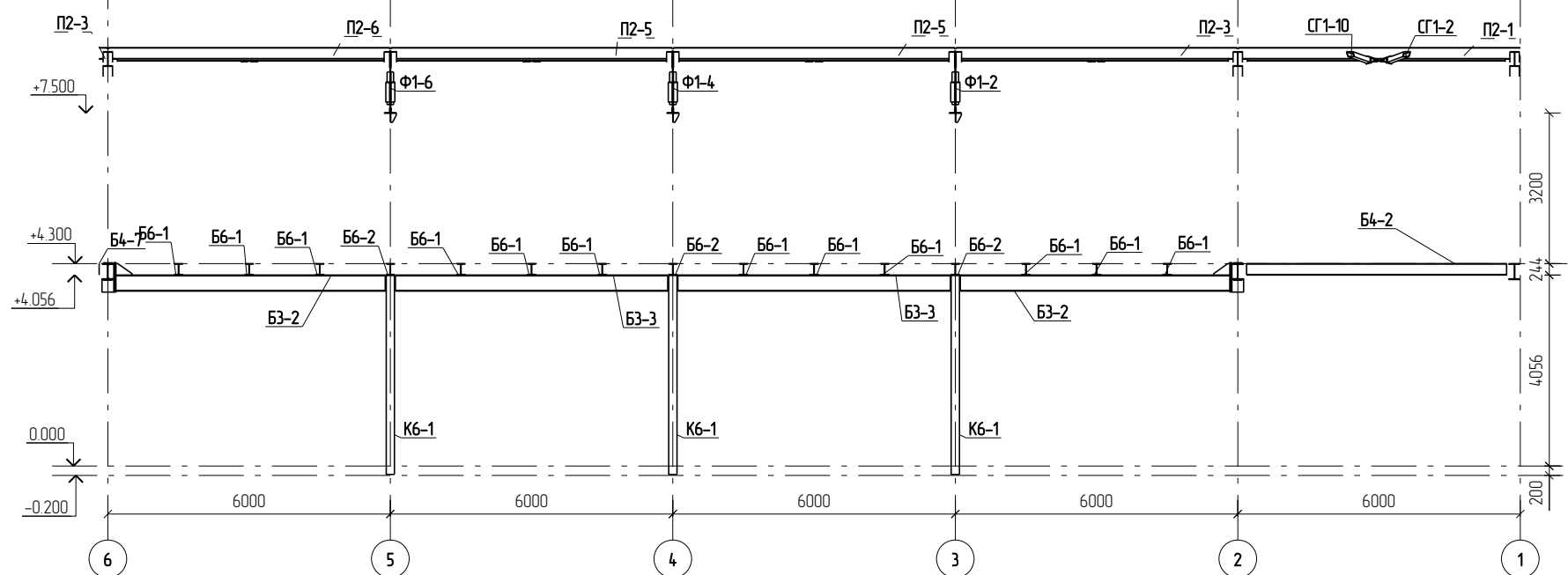
10-10



11-11

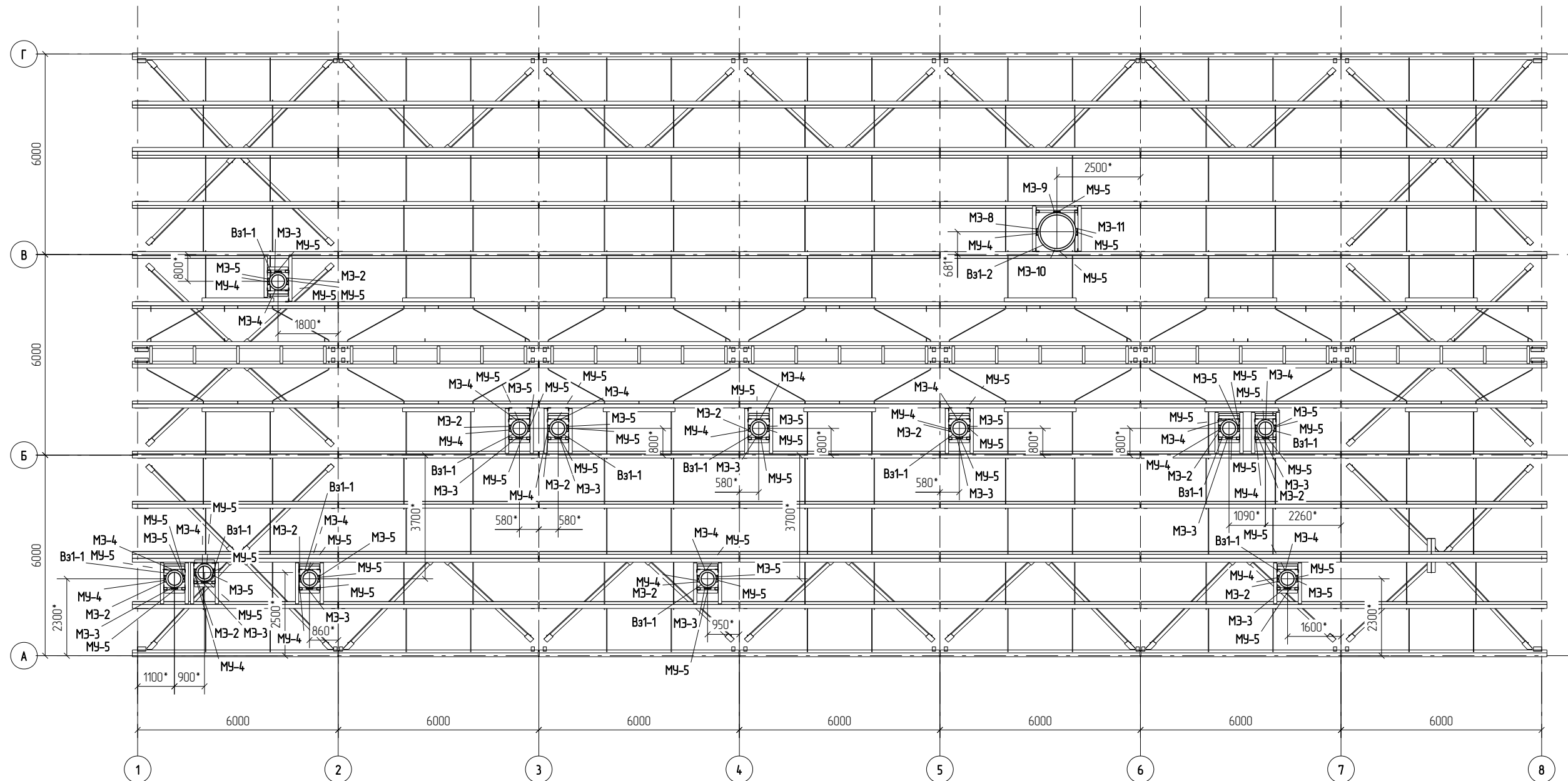


12-12



						Г.О.0000.024/РД-И.РМТ МР-15-МТНП/ГТП/1-00.360-КМД				
						Комплексная реконструкция НС "Нагорная"				
						Первый этап				
Изм	Кол.уч.	Лист	№ док.	Подп.	Дата	Пожарное дело		Стадия	Лист	Листов
						Разработал Либодаров С.В.		Р	2.17	
						Проверил Лешин С.Г.				
						Разрезы 10-10, 11-11, 12-12		ООО ПТЦ "Лукаринвест"		

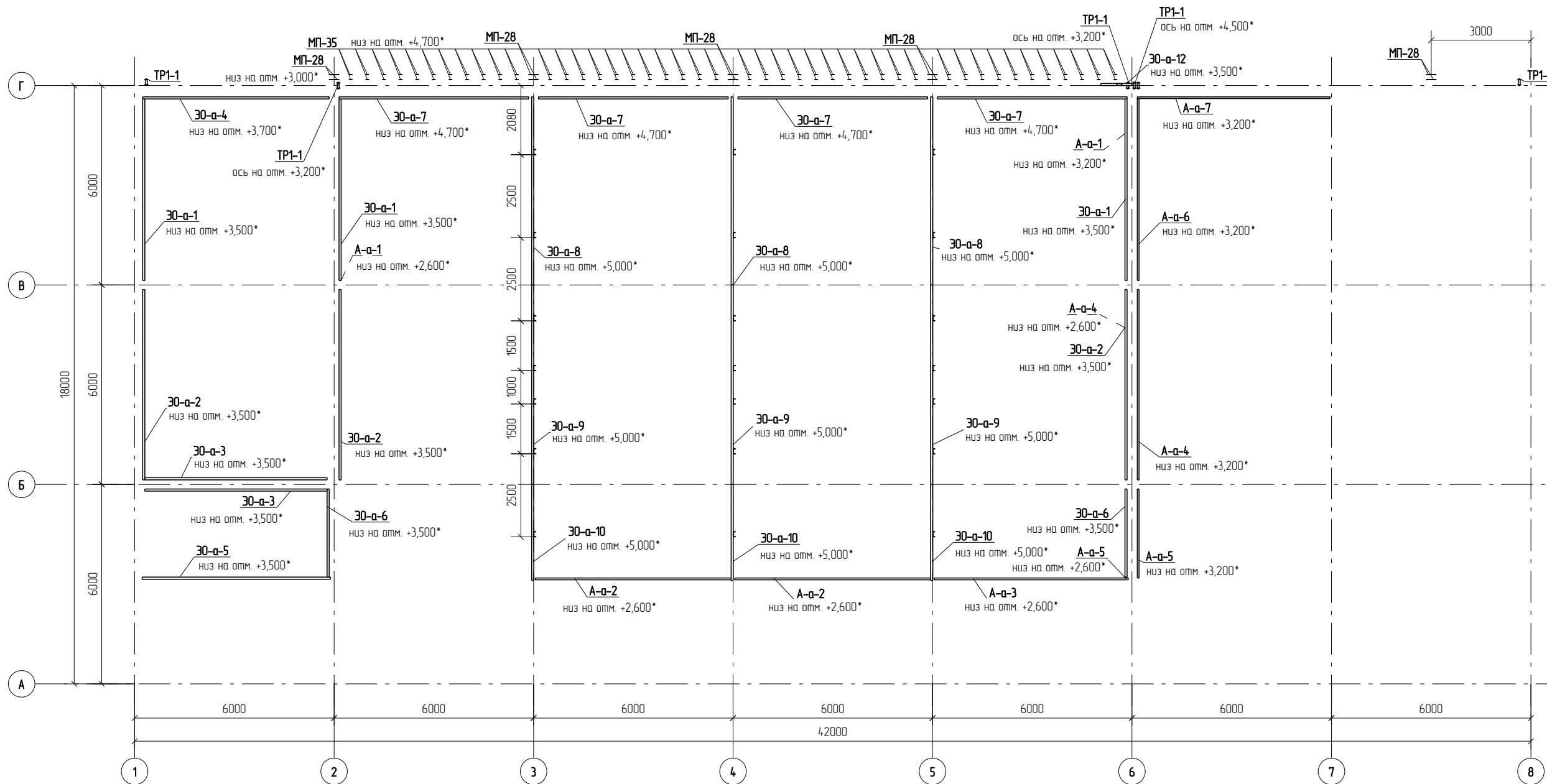
Схема расположения узлов прохода через кровлю



						Г.О.0000.024/РД-И.РМТ МР-15-МТНП/ГТП/1-00.360-КМД		
						Комплексная реконструкция НС "Нагорная"		
						Первый этап		
Изм	Кол.уч.	Лист	№ док.	Подп.	Дата	Пожарное дело		
						Р	2.18	Листов
						ООО ПТЦ "Лукаринвест"		



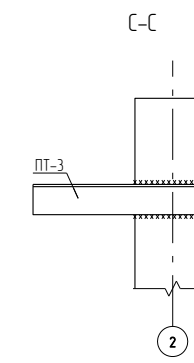
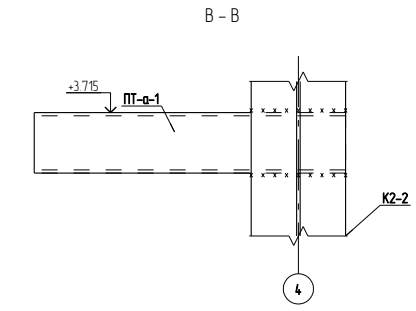
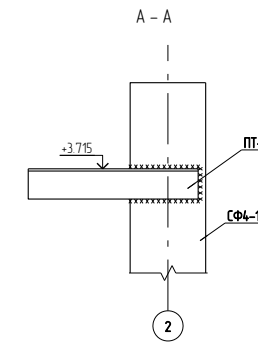
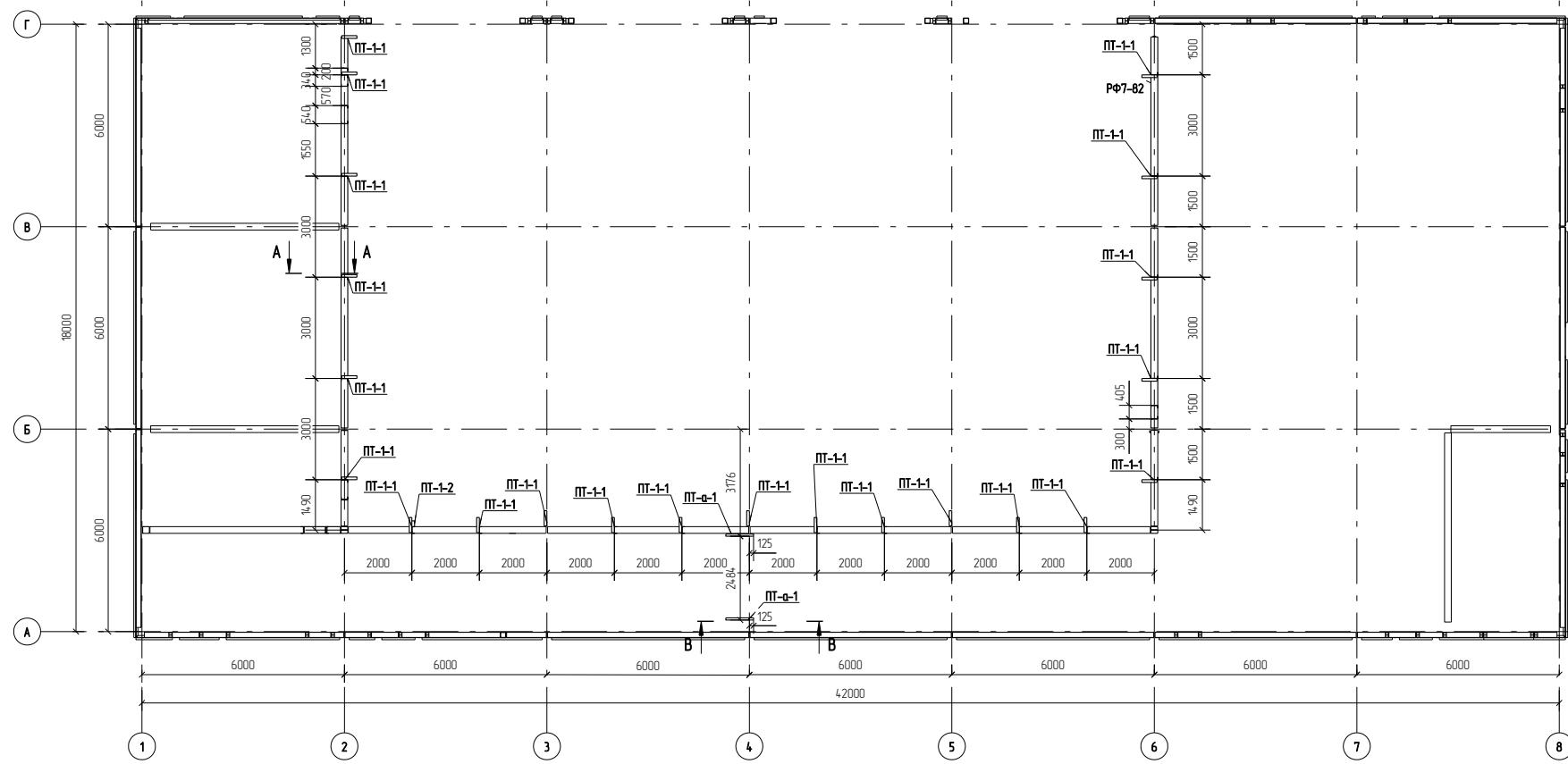
Схема расположения элементов крепления освещения, оборудования автоматики



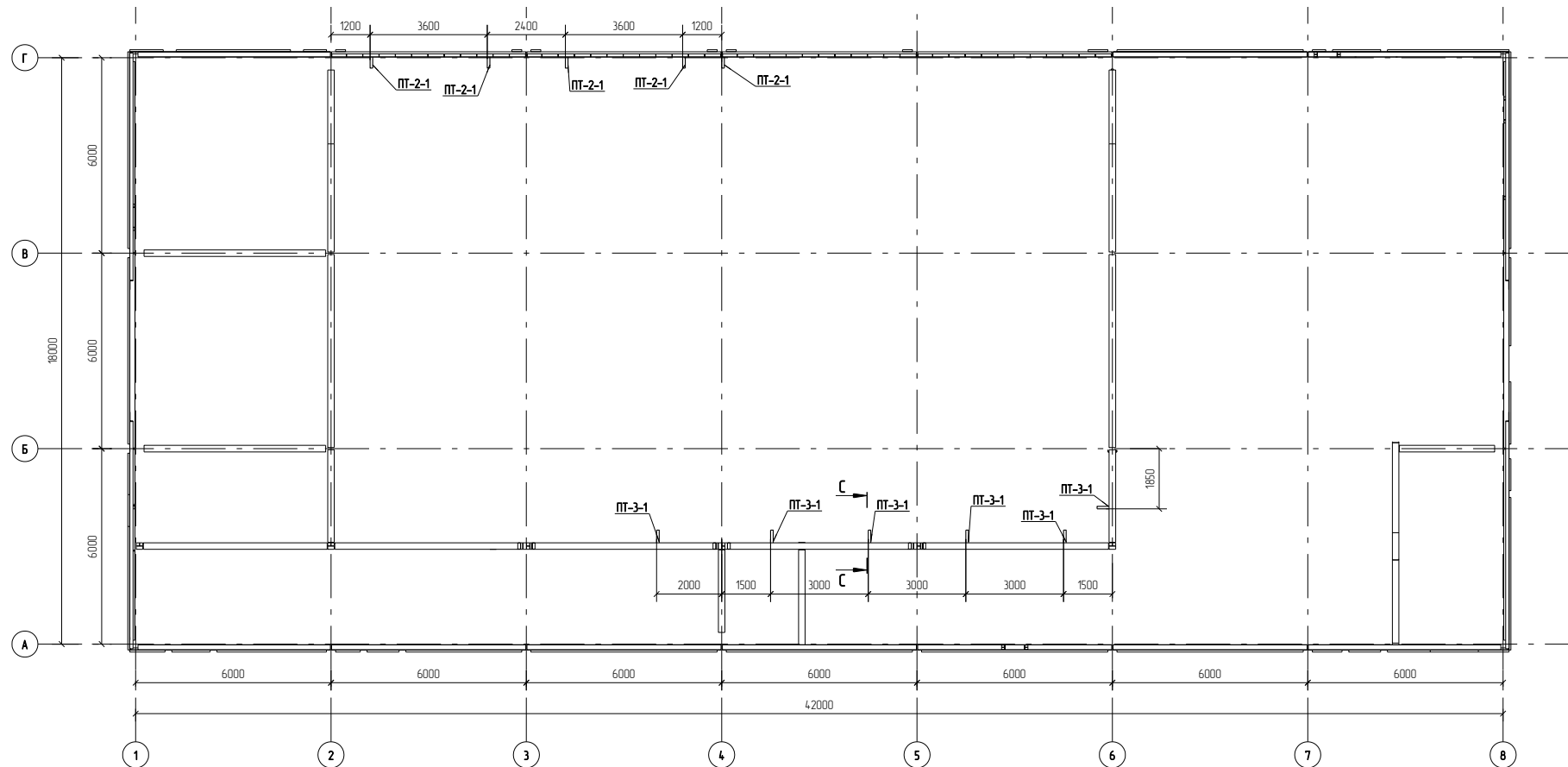
						Г.О.0000.024/РД-И.РМТ МР-15-МТНП/ГТП/1-00.360-КМД			
						Комплексная реконструкция НС "Нагорная"			
						Первый этап			
Изм	Колуч	Лист	№ док	Подп	Дата				
Разработал	Либодаров С.В					Пожарное дело	Стадия	Лист	Листов
Проверил	Лешин С.Г.						Р	2.19	
						Схемы расположения элементов крепления отопления, оборудования автоматики		ООО ПТЦ "Лукаринвест"	

Схема расположения элементов крепления системы пожаротушения

на отм. +0.400



на отм. +4.600



1. Все размеры уточнять на монтаже

						Г.О.0000.024/РД-И.РМТ МР-15-МТНП/ГТП/1-00.360-КМД			
						Комплексная реконструкция НС "Нагорная"			
						Первый этап			
Изм.	Колучи	Лист	№Рядок	Подп.	Дата	Пожарное дело	Стадия	Лист	Листов
							Р	2.20	
						Схема расположения элементов крепления системы пожаротушения			
						ООО ПТЦ "Лужаринвест"			

Схема расположения элементов крепления сетей В1,Т3,Т4

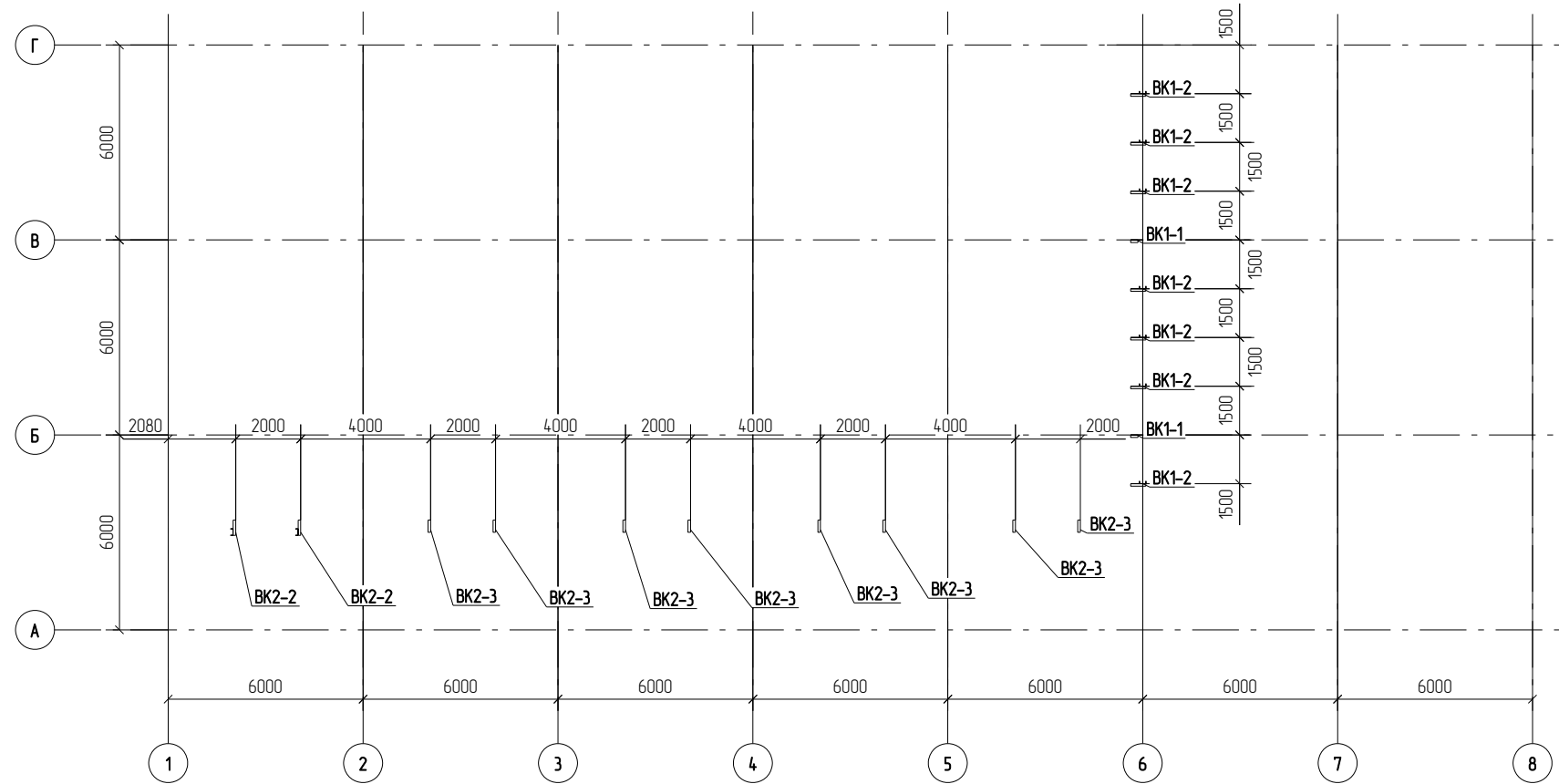
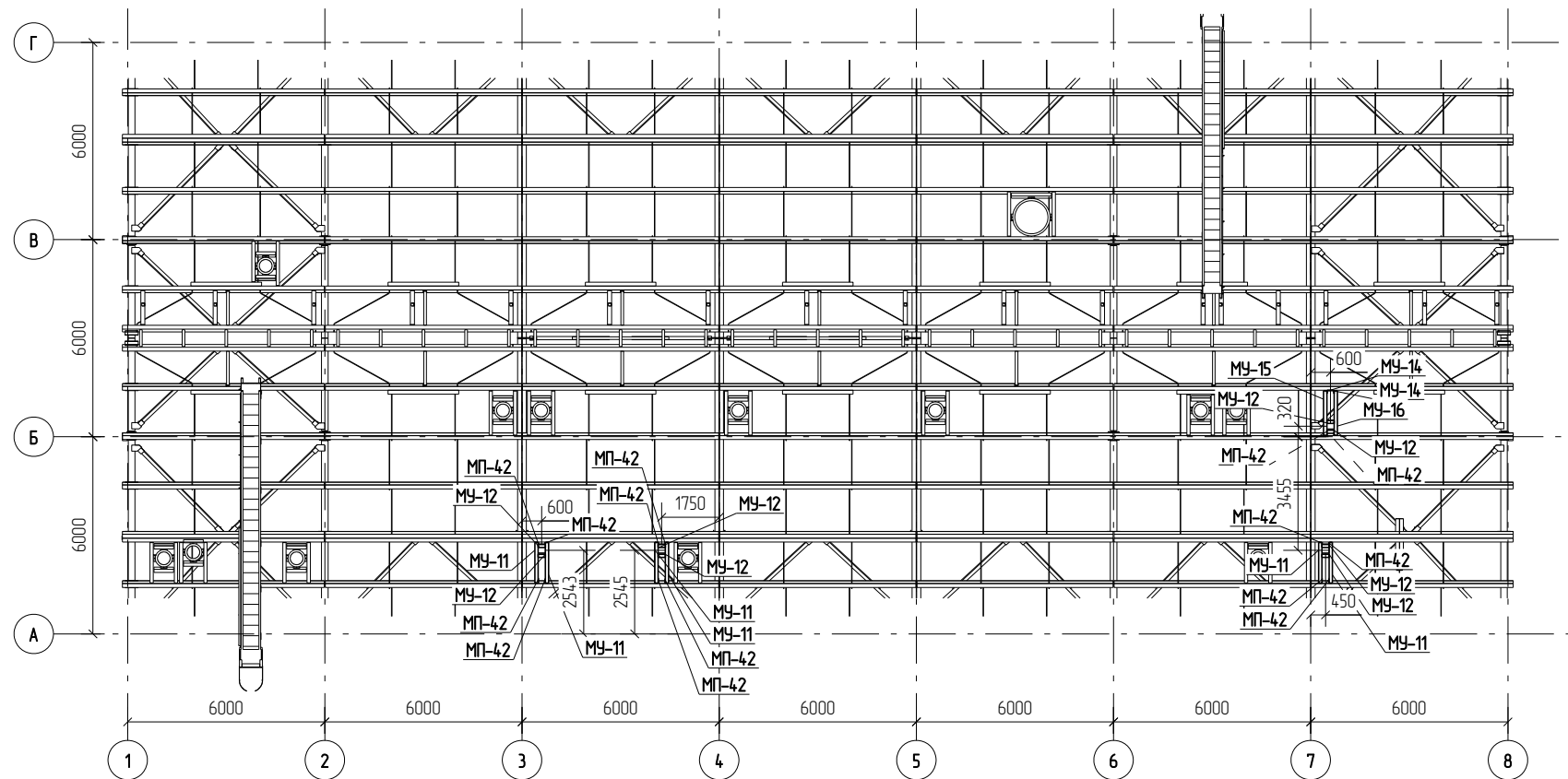


Схема расположения элементов крепления сетей К1,К3



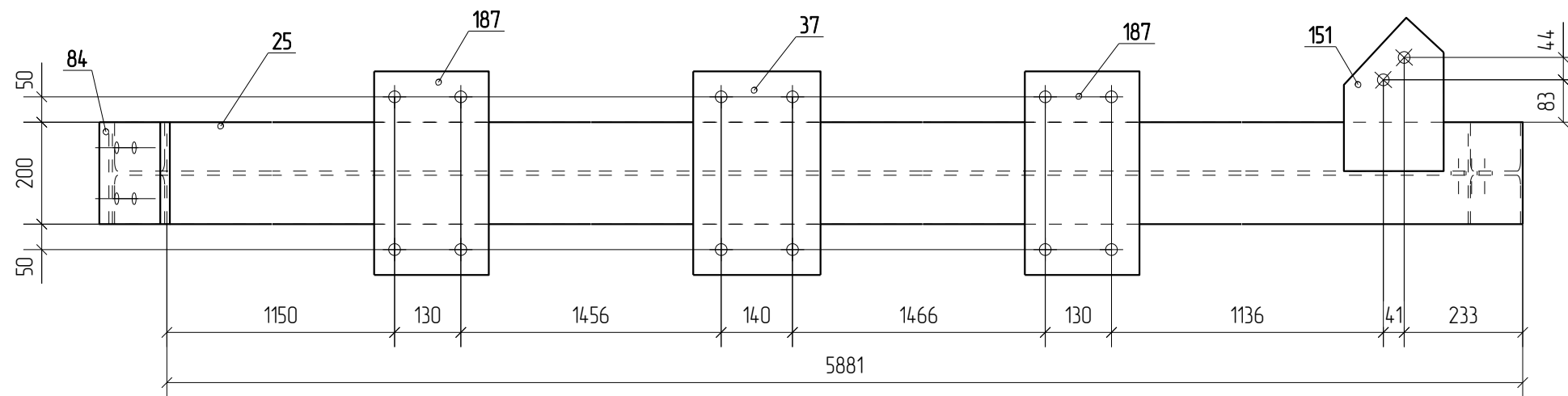
						Г.О.0000.024/РД-И.РМТ МР-15-МТНП/ГТП/1-00.360-КМД				
						Комплексная реконструкция НС "Нагорная"				
						Первый этап				
Изм	Кол.уч	Лист	№док	Подп	Дата	Пожарное дело		Стадия	Лист	Листов
								Р	2.21	
						Схема расположения элементов крепления сетей К1,К3		ООО ПТЦ "Лукаринвест"		

Раздел 4.  
Чертежи отправочных марок

Спецификация деталей

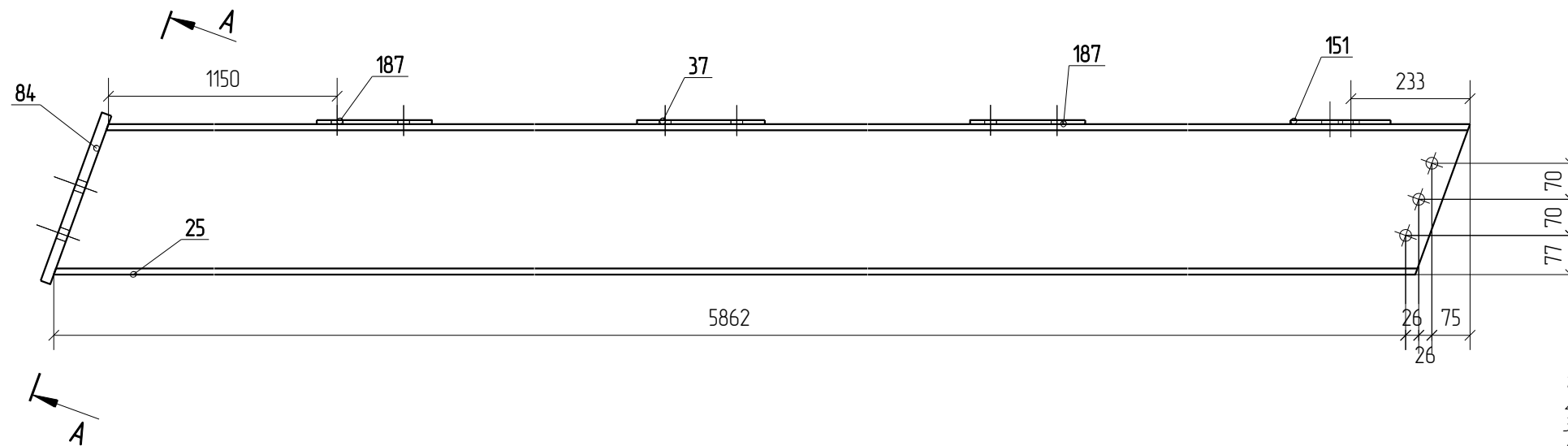
Марка эл-та	Дет. N	Кол. шт.	Профиль	Длина, мм	Масса, кг			Марка стали	Примечание
					шт.	общ.	марки		
Б1-1-1	25	1	I 30 Ш1	5988	340.2	340.2		С245	
	37	1	-8*250	400	6.3	6.3		С245	
	84	1	-20*200	350	11.0	11.0		С245	
	151	1	-8*196	301	3.7	3.7		С245	
	187	2	-8*225	400	5.7	11.4		С245	
Масса напл. металла 3.7кг							376.3		

Марка Б1-1-1

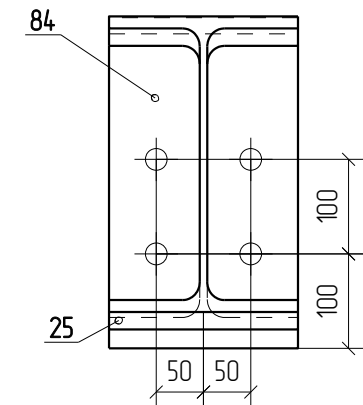


Ведомость отправочных элементов

Марка эл-та	Кол-во, шт.	Масса, кг	
		Марки	Всех
Б1-1-1	2	376.3	752.6
Итого:			752.6



A - A



1. Изготовление металлоконструкций производить в соответствии с СП 53-101-98 и ГОСТ 23118-99
2. Все сварные соединения по ГОСТ 17771-76, контроль швов по СП53-101-98.
3. Катет сварного шва принять по наименьшей толщине соединяемых элементов
4. Состав антикоррозионной и противопожарной защиты по согласованию с заказчиком
5. Длину сварных швов принять по периметру касания

Г.О.0000.024/РД-И.РМТ МР-15-МТНП/ГТП/1-00.360-КМД

Комплексная реконструкция НС "Нагорная"

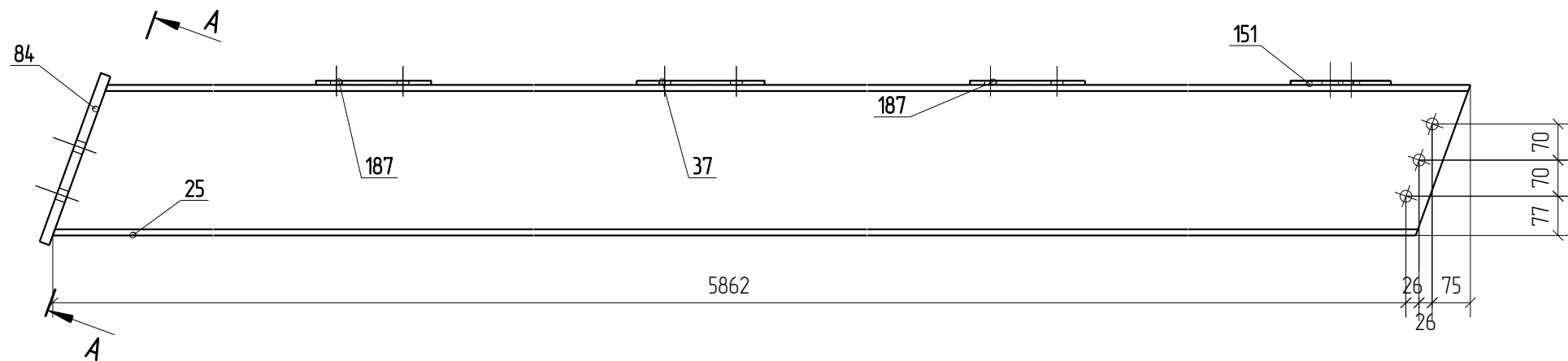
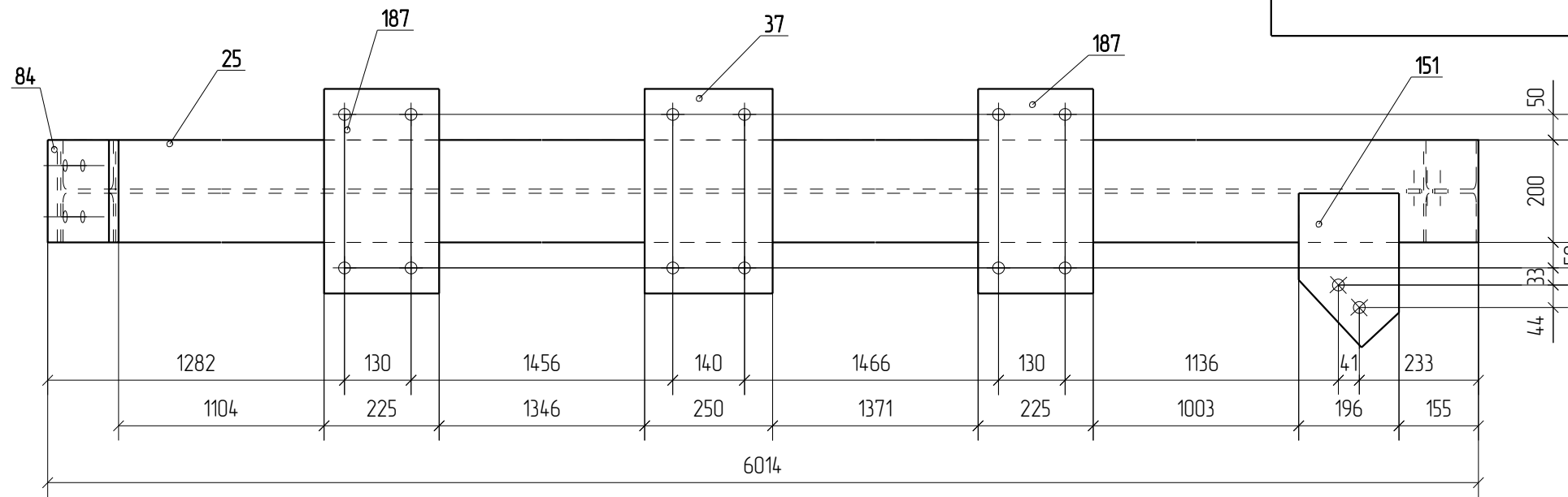
Первый этап

Изм.	Кол.уч.	Лист	№док.	Подп.	Дата	Пожарное депо	Стадия	Лист	Листов
Разработал		Пивоваров С.В.					Р	4.9	
Проверил		Лешин С.Г.							
Марка Б1-1-1							ООО ПТЦ "Лукаринвест"		

Спецификация деталей

Марка эл-та	Дет. N	Кол. шт.	Профиль	Длина, мм	Масса, кг			Марка стали	Примечание
					шт.	общ.	марки		
Б1-1-2	25	1	I 30 Ш1	5988	340.2	340.2		С245	
	37	1	-8*250	400	6.3	6.3		С245	
	84	1	-20*200	350	11.0	11.0		С245	
	151	1	-8*196	301	3.7	3.7		С245	
	187	2	-8*225	400	5.7	11.4		С245	
Масса напл. металла 3.7кг							376.3		

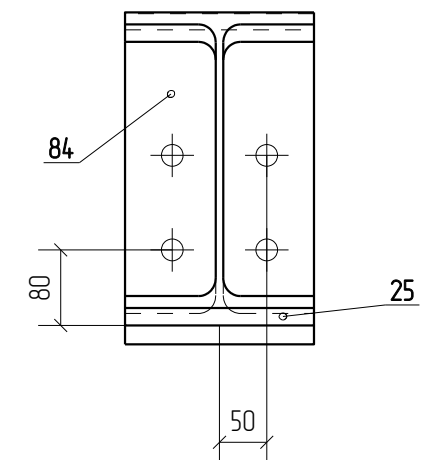
Марка Б1-1-2



Ведомость отправочных элементов

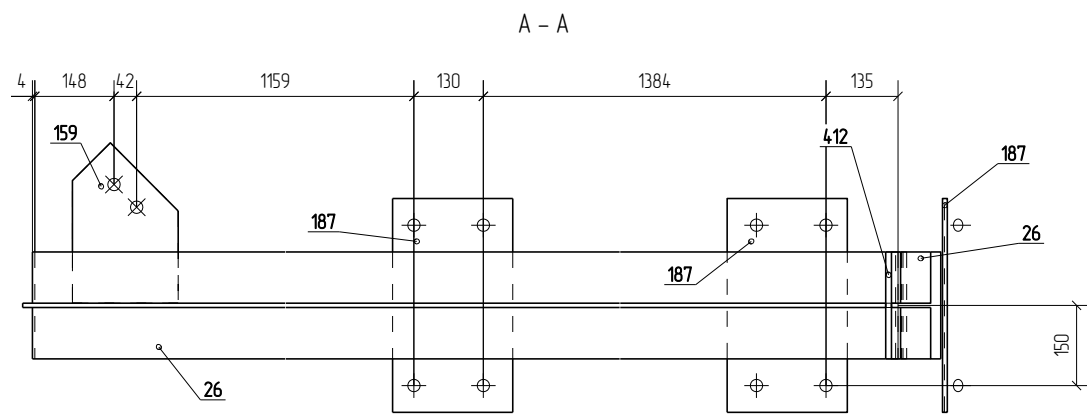
Марка эл-та	Кол-во, шт.	Масса, кг	
		Марки	Всех
Б1-1-2	2	376.3	752.6
Итого:			752.6

A - A

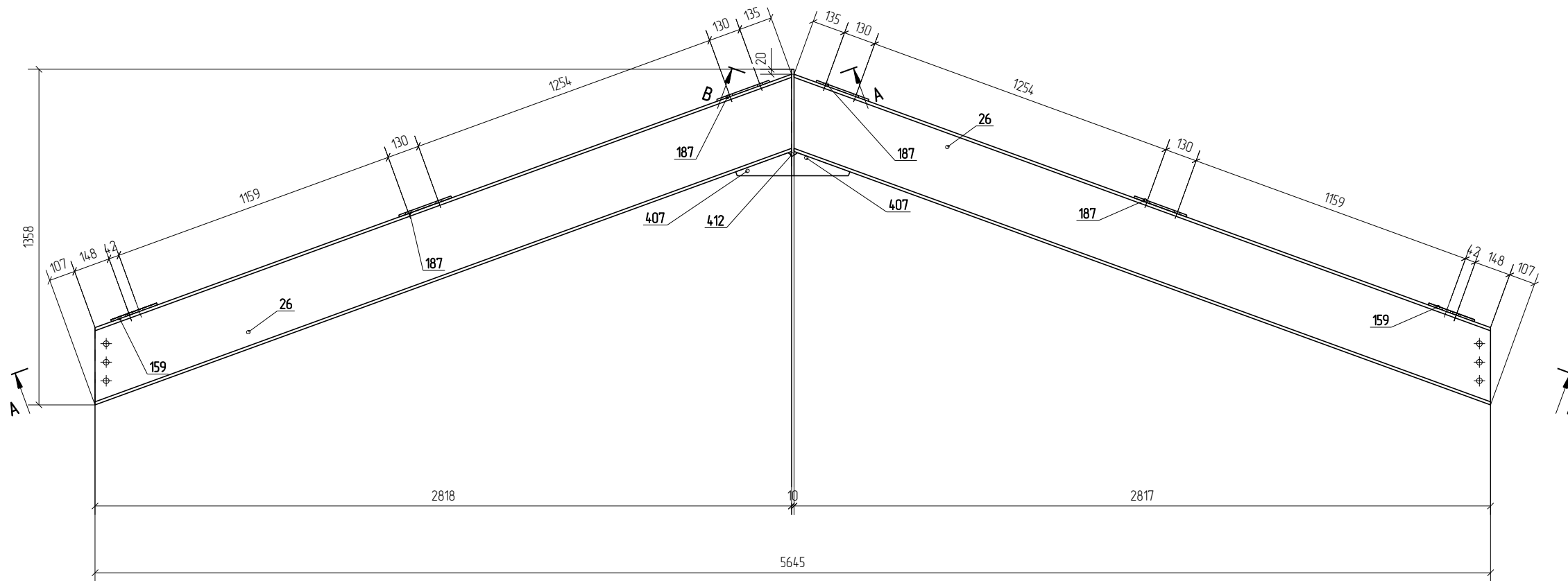


- Изготовление металлоконструкций производить в соответствии с СП 53-101-98 и ГОСТ 23118-99
- Все сварные соединения по ГОСТ 17771-76, контроль швов по СП53-101-98.
- Катет сварного шва принять по наименьшей толщине соединяемых элементов
- Состав антикоррозионной и противопожарной защиты по согласованию с заказчиком
- Длину сварных швов принять по периметру касания

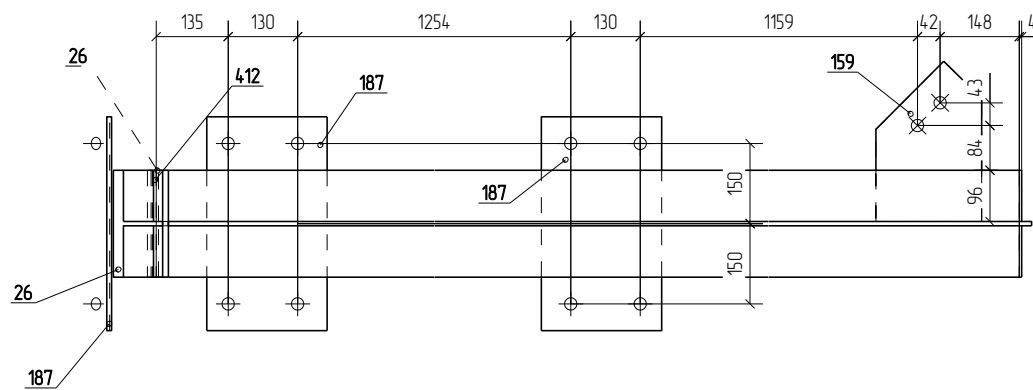
Г.О.0000.024/РД-И.РМТ МР-15-МТНП/ГТП/1-00.360-КМД					
Комплексная реконструкция НС "Нагорная"					
Первый этап					
Изм.	Кол.уч.	Лист	№доп.	Подп.	Дата
Разработал	Пивоваров С.В.				
Проверил	Лешин С.Г.				
Пожарное депо					Стадия
Марка Б1-1-2					Р
					Лист
					4.10
					Листов
					000 ПТЦ "Лукаринвест"



Марка Б1-1-3



В - В

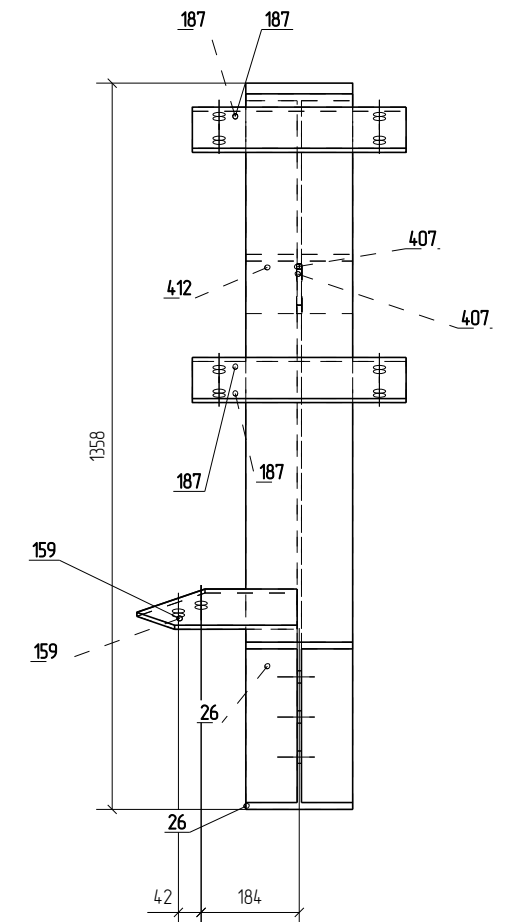


Спецификация деталей

Марка эл-та	Дет. N	Кол. шт.	Профиль	Длина, мм	Масса, кг			Марка стали	Примечание
					шт.	общ.	марки		
Б1-1-3	412	1	-10*200	431	6.8	6.8		С245	
	26	2	Г 30 ш1	3105	176.4	352.8		С245	
	159	2	-8*198	300	3.7	7.4		С245	
	187	4	-8*225	400	5.7	22.8		С245	
	407	2	-10*92	235	1.7	3.4		С245	
Масса нал. металла 3.9кг							397.1		

Ведомость отправочных элементов

Марка эл-та	Кол-во, шт.	Масса, кг	
		Марки	Всех
Б1-1-3	2	397.1	794.2
Итого:			794.2



1. Изготовление металлоконструкций производить в соответствии с СП 53-101-98 и ГОСТ 23118-99
2. Все сварные соединения по ГОСТ 17771-76, контроль швов по СП53-101-98
3. Катет сварного шва принять по наименьшей толщине соединяемых элементов
4. Состав антикоррозионной и противопожарной защиты по согласованию с заказчиком
5. Длину сварных швов принять по периметру касания

Г.О.0000.024/РД-И.РМТ МР-15-МТНП/ГТП/1-00.360-КМД					
Комплексная реконструкция НС "Нагорная"					
Первый этап					
Изм.	Кол.уч.	Лист	№ док.	Подп.	Дата
Разработал	Либоваров С.В.				
Проверил	Лешин С.Г.				
Пожарное дело				Стация	Лист
Марка Б1-1-3				Р	4.11
				Листов	
				000 ПТЦ "Лукаринвест"	

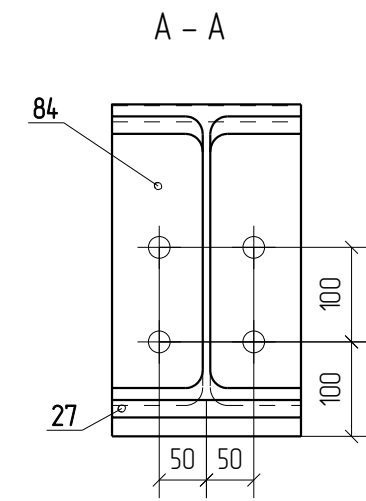
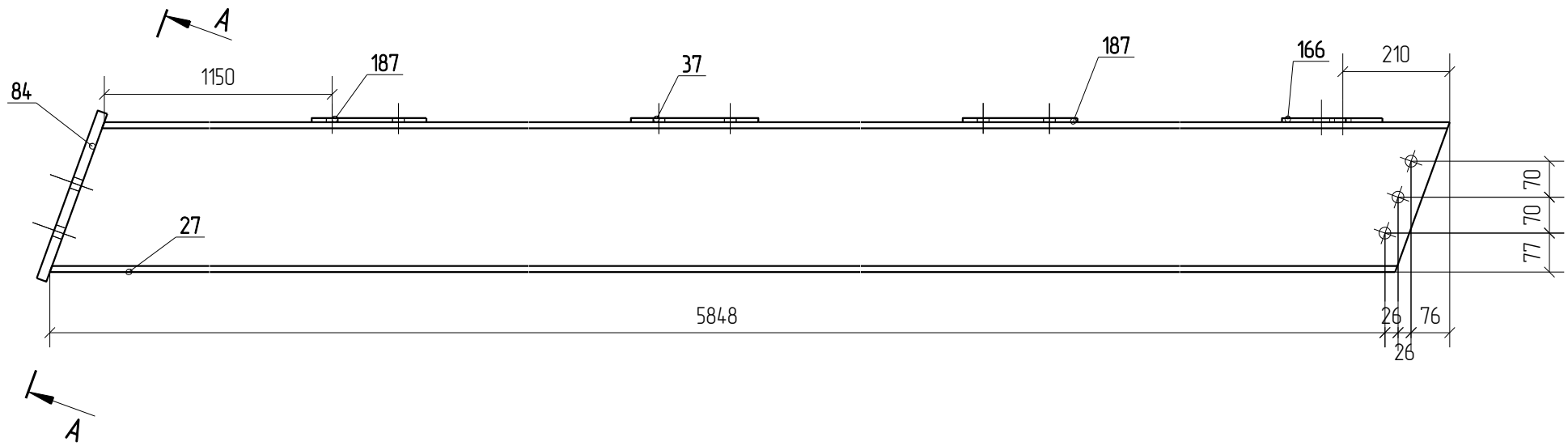
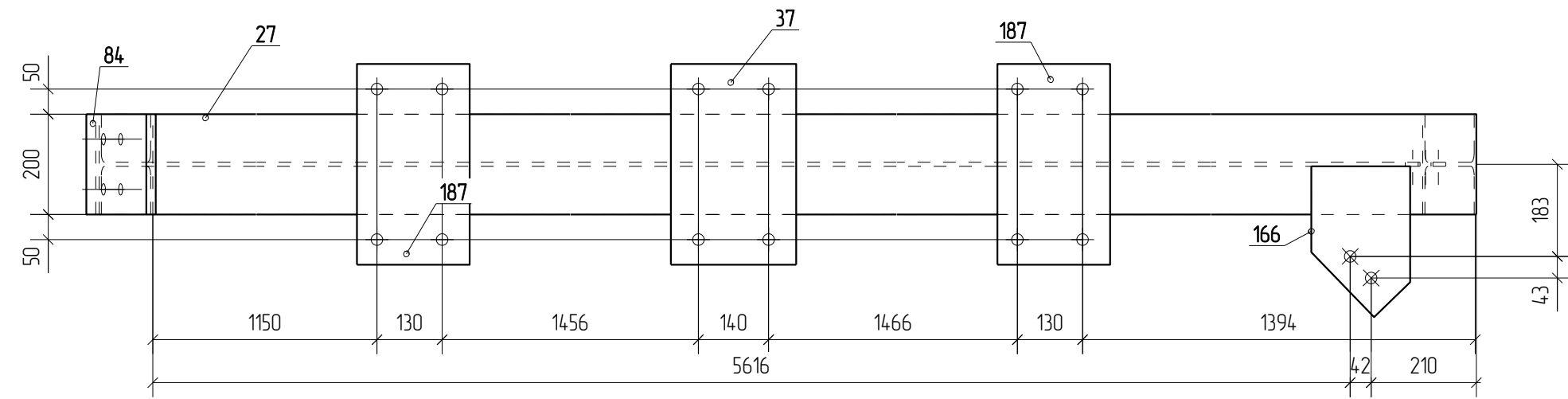
Спецификация деталей

Марка эл-та	Дет. N	Кол. шт.	Профиль	Длина, мм	Масса, кг			Марка стали	Примечание
					шт.	общ.	марки		
Б1-1-4	27	1	I 30 Ш1	5975	339.5	339.5		С245	
	37	1	-8*250	400	6.3	6.3		С245	
	84	1	-20*200	350	11.0	11.0		С245	
	166	1	-8*197	300	3.7	3.7		С245	
	187	2	-8*225	400	5.7	11.4		С245	
Масса напл. металла 3.7кг							375.6		

Ведомость отправочных элементов

Марка эл-та	Кол-во, шт.	Масса, кг	
		Марки	Всех
Б1-1-4	1	375.6	375.6
Итого:			375.6

Марка Б1-1-4



1. Изготовление металлоконструкций производить в соответствии с СП 53-101-98 и ГОСТ 23118-99
2. Все сварные соединения по ГОСТ 17771-76, контроль швов по СП53-101-98.
3. Катет сварного шва принять по наименьшей толщине соединяемых элементов
4. Состав антикоррозионной и противопожарной защиты по согласованию с заказчиком
5. Длину сварных швов принять по периметру касания

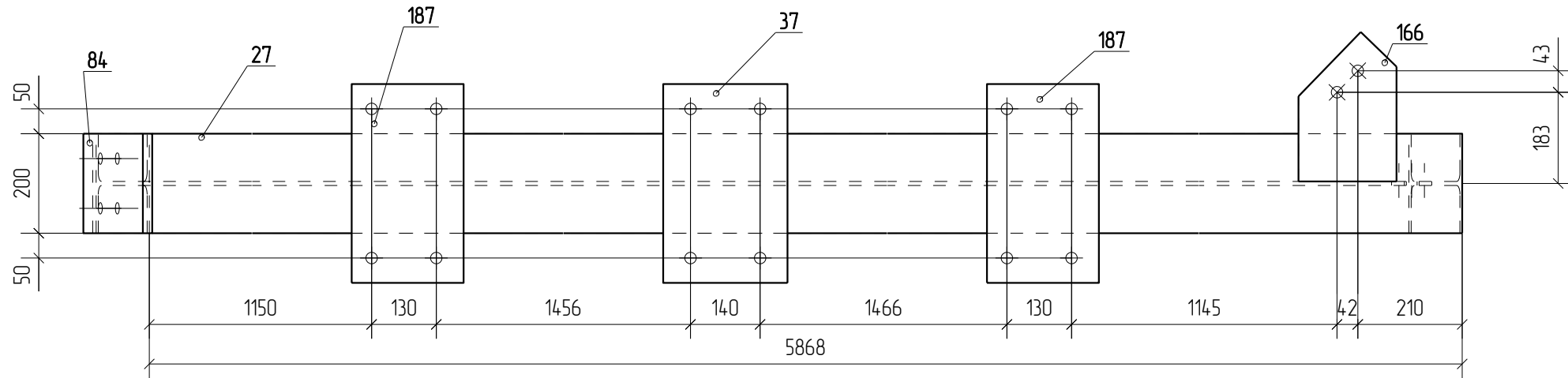
Г.О.0000.024/РД-И.РМТ МР-15-МТНП/ГТП/1-00.360-КМД					
Комплексная реконструкция НС "Нагорная"					
Первый этап					
Изм.	Кол.уч.	Лист	№доп.	Подп.	Дата
Разработал	Пивоваров С.В.				
Проверил	Лешин С.Г.				
Пожарное депо					Стадия
Марка Б1-1-4					Р
					Лист
					4.12
					Листов
					000 ПТЦ "Лукаринвест"



Спецификация деталей

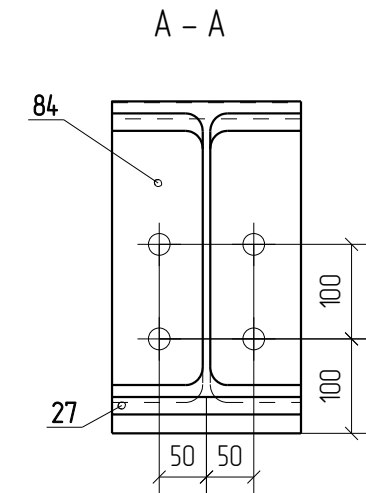
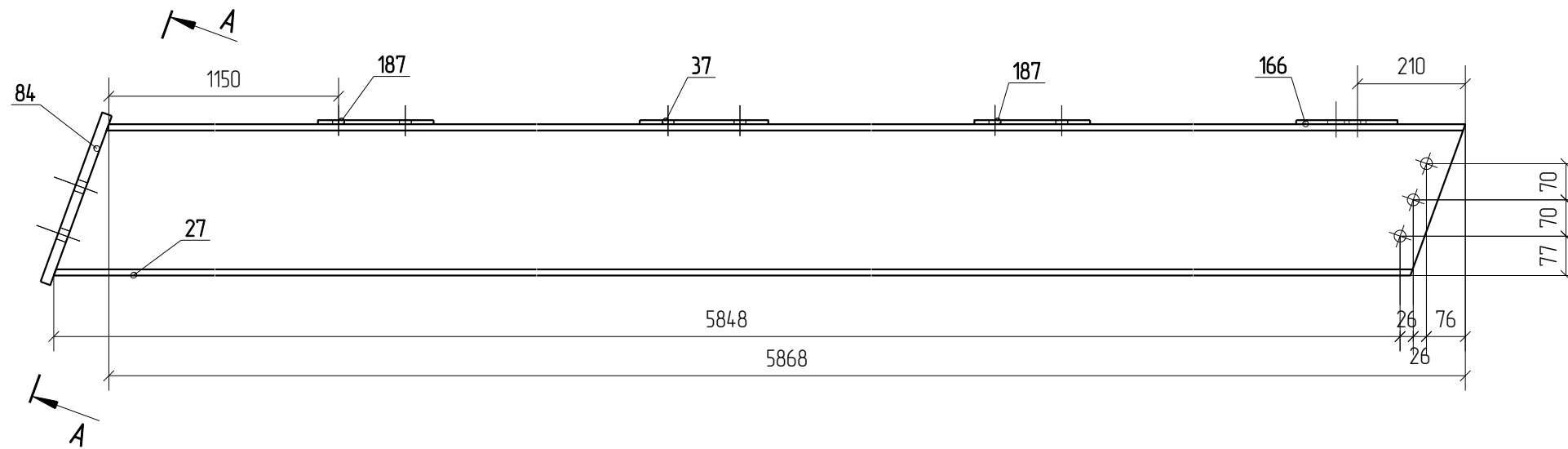
Марка эл-та	Дет. N	Кол. шт.	Профиль	Длина, мм	Масса, кг			Марка стали	Примечание
					шт.	общ.	марки		
Б1-1-5	27	1	I 30 Ш1	5975	339.5	339.5		С245	
	37	1	-8*250	400	6.3	6.3		С245	
	84	1	-20*200	350	11.0	11.0		С245	
	166	1	-8*197	300	3.7	3.7		С245	
	187	2	-8*225	400	5.7	11.4		С245	
Масса напл. металла 3.7кг							375.6		

Марка Б1-1-5



Ведомость отправочных элементов

Марка эл-та	Кол-во, шт.	Масса, кг	
		Марки	Всех
Б1-1-5	1	375.6	375.6
Итого:			375.6



1. Изготовление металлоконструкций производить в соответствии с СП 53-101-98 и ГОСТ 23118-99
2. Все сварные соединения по ГОСТ 17771-76, контроль швов по СП53-101-98.
3. Катет сварного шва принять по наименьшей толщине соединяемых элементов
4. Состав антикоррозионной и противопожарной защиты по согласованию с заказчиком
5. Длину сварных швов принять по периметру касания

Г.О.0000.024/РД-И.РМТ МР-15-МТНП/ГТП/1-00.360-КМД

Комплексная реконструкция НС "Нагорная"

Первый этап

Изм.	Кол.уч.	Лист	№доп.	Подп.	Дата
Разработал		Пивоваров С.В.			
Проверил		Лешин С.Г.			

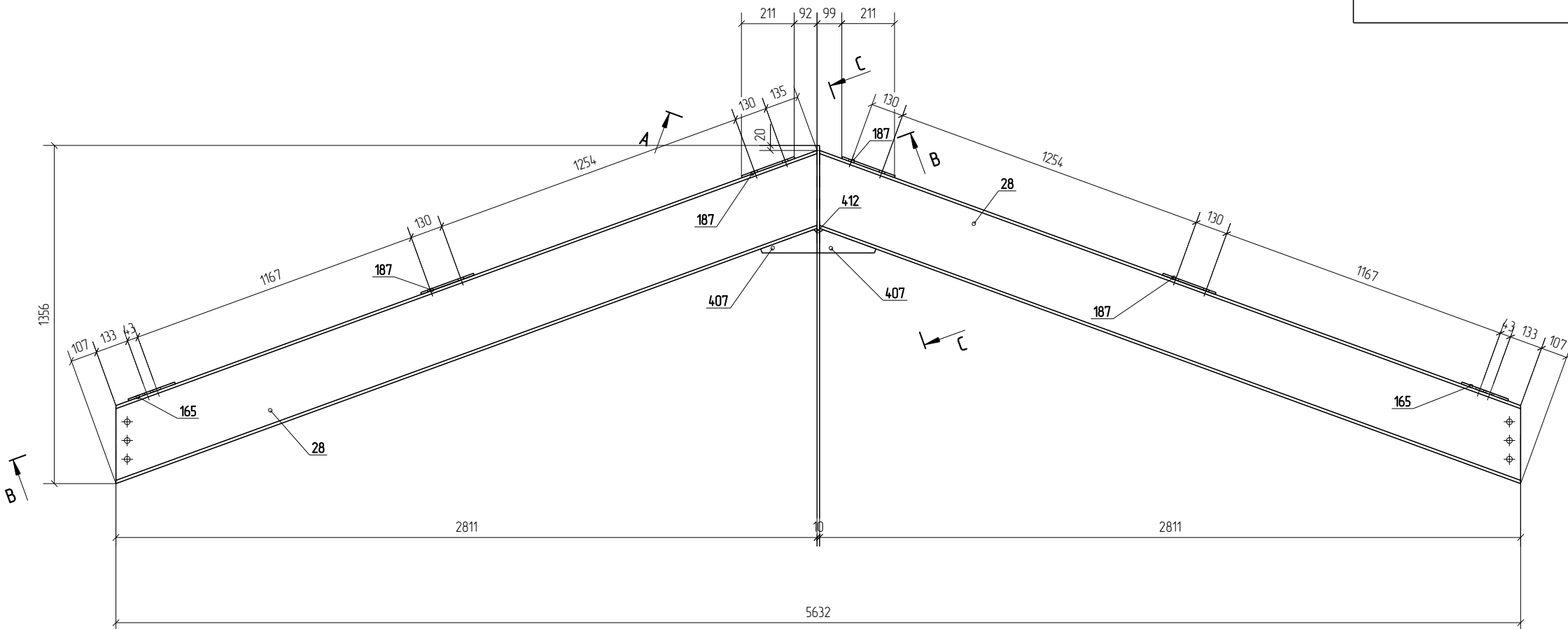
Пожарное депо

Стадия	Лист	Листов
Р	4.13	

Марка Б1-1-5

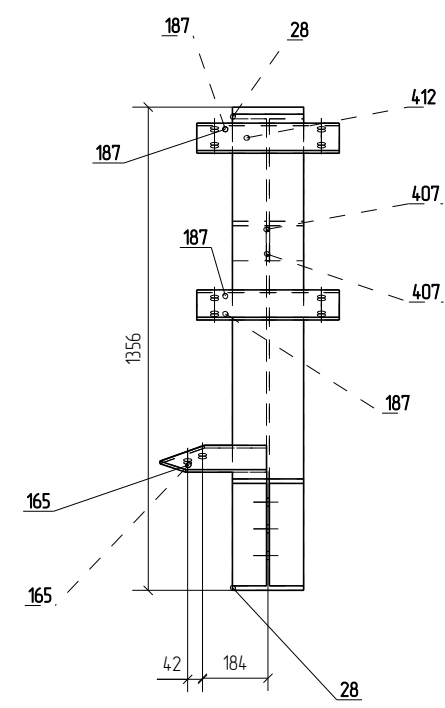
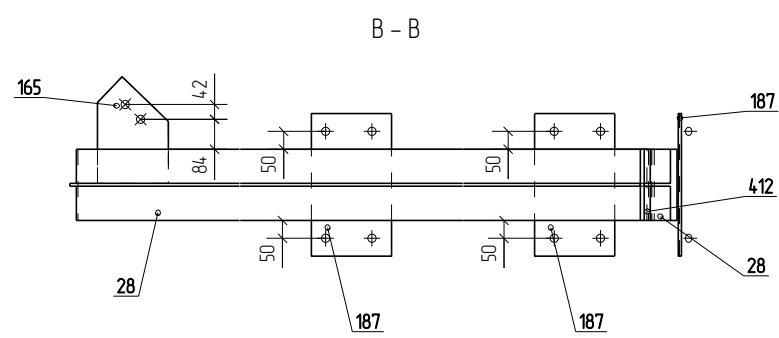
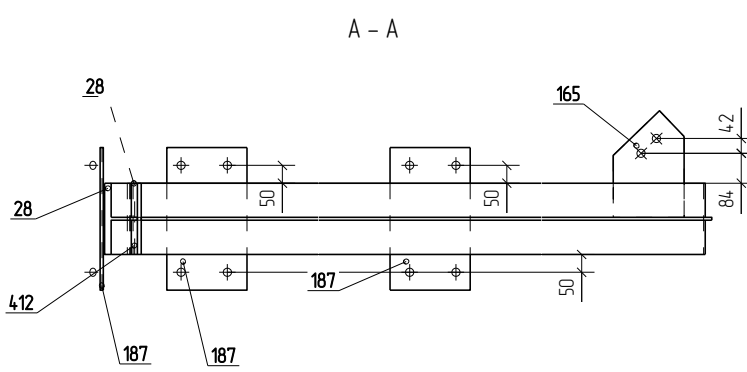
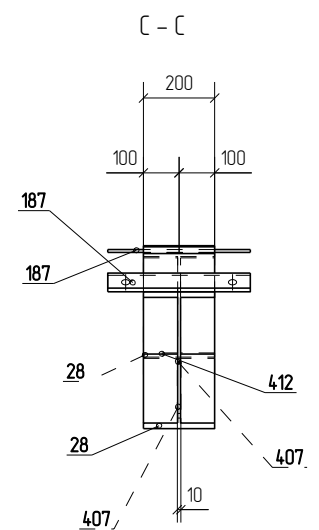
ООО ПТЦ "Лукаринвест"

Марка Б1-1-6



Спецификация деталей									
Марка эл-та	Дет. N	Кол. шт.	Профиль	Длина, мм	Масса, кг			Марка стали	Примечание
					шт.	общ.	марки		
Б1-1-6	412	1	-10*200	431	6.8	6.8		С245	
	28	2	Г 30 ш1	3098	176.0	352.0		С245	
	165	2	-8*199	299	3.7	7.4		С245	
	187	4	-8*225	400	5.7	22.8		С245	
	407	2	-10*92	235	1.7	3.4		С245	
Масса напл. металла 3.9кг							396.3		

Ведомость отправочных элементов			
Марка эл-та	Кол-во, шт.	Масса, кг	
		Марки	Всех
Б1-1-6	1	396.3	396.3
Итого:		396.3	396.3



1. Изготовление металлоконструкций производить в соответствии с СП 53-101-98 и ГОСТ 23118-99
2. Все сварные соединения по ГОСТ 17771-76, контроль швов по СП53-101-98
3. Катет сварного шва принять по наименьшей толщине соединяемых элементов
4. Состав антикоррозионной и противопожарной защиты по согласованию с заказчиком
5. Длину сварных швов принять по периметру касания

Г.О.0000.024/РД-И.РМТ МР-15-МТНП/ГТП/1-00.360-КМД					
Комплексная реконструкция НС "Нагорная"					
Первый этап					
Изм.	Кол.уч.	Лист	№ док.	Подп.	Дата
Разработал	Лидоваров С.В.				
Проверил	Лешин С.Г.				
Пожарное дело					Стандия
Марка Б1-1-6					Лист
					Листов
					Р 4.14
					000 ПТЦ "Лукаринвест"

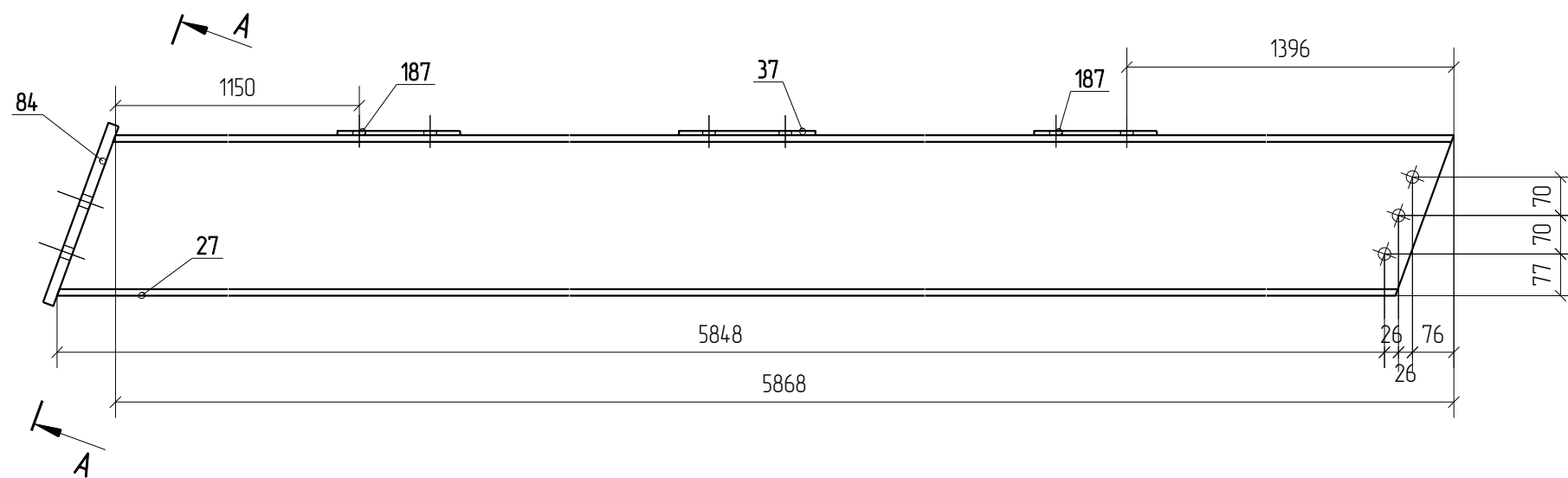
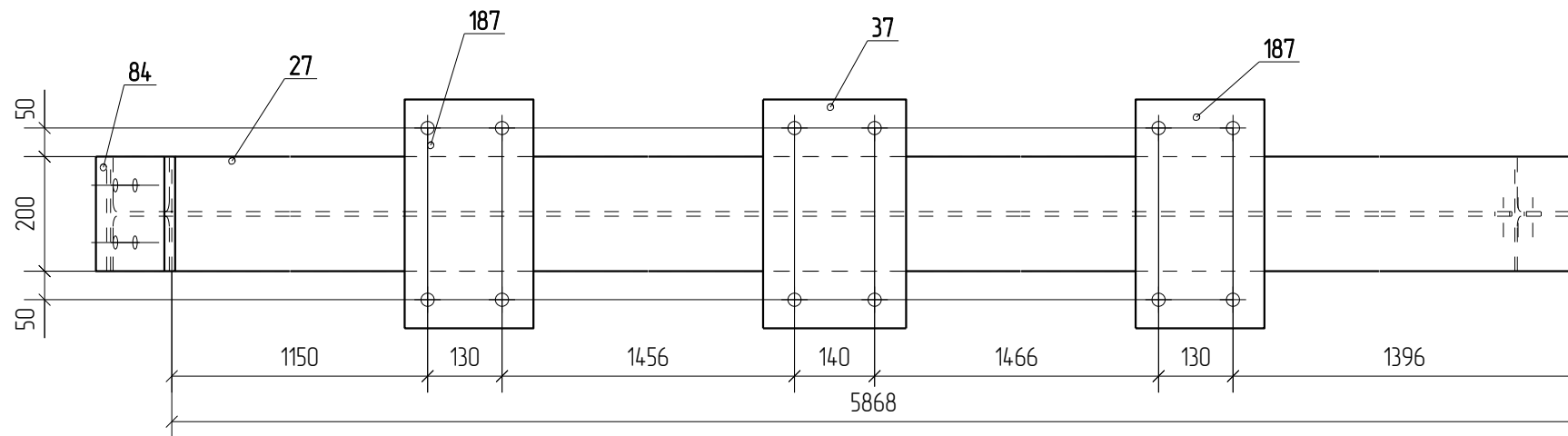
Спецификация деталей

Марка эл-та	Дет. N	Кол. шт.	Профиль	Длина, мм	Масса, кг			Марка стали	Примечание
					шт.	общ.	марки		
Б1-1-7	27	1	I 30 Ш1	5975	339.5	339.5		С245	
	37	1	-8*250	400	6.3	6.3		С245	
	84	1	-20*200	350	11.0	11.0		С245	
	187	2	-8*225	400	5.7	11.4		С245	
Масса напл. металла 3.7кг							3719		

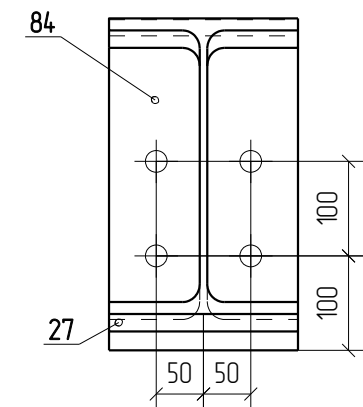
Ведомость отправочных элементов

Марка эл-та	Кол-во, шт.	Масса, кг	
		Марки	Всех
Б1-1-7	2	371.9	743.8
Итого:			743.8

Марка Б1-1-7



A - A



1. Изготовление металлоконструкций производить в соответствии с СП 53-101-98 и ГОСТ 23118-99
2. Все сварные соединения по ГОСТ 17771-76, контроль швов по СП53-101-98.
3. Катет сварного шва принять по наименьшей толщине соединяемых элементов
4. Состав антикоррозионной и противопожарной защиты по согласованию с заказчиком
5. Длину сварных швов принять по периметру касания

Г.О.0000.024/РД-И.РМТ МР-15-МТНП/ГТП/1-00.360-КМД

Комплексная реконструкция НС "Нагорная"

Первый этап

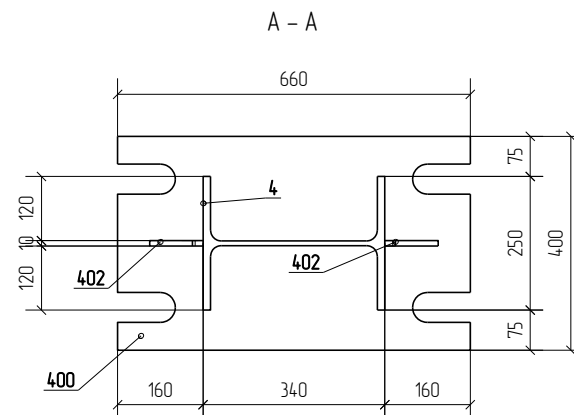
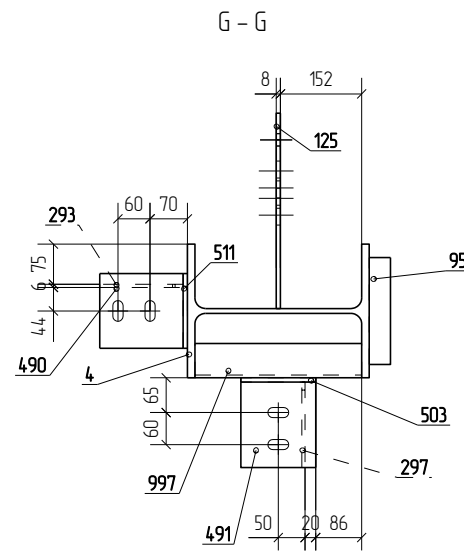
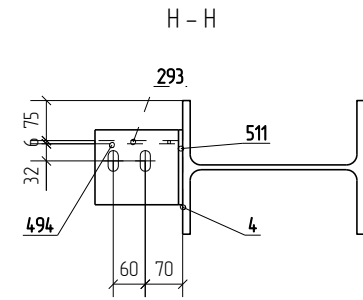
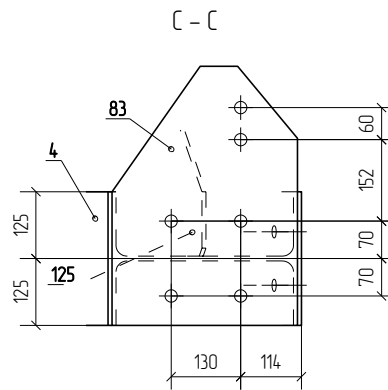
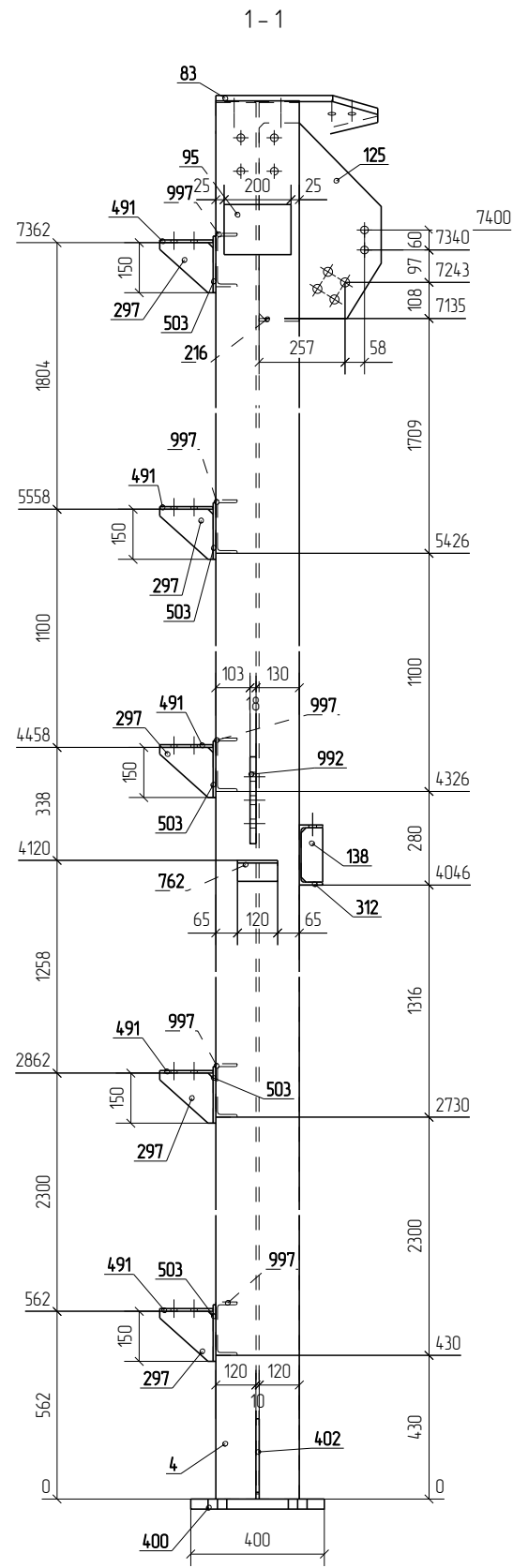
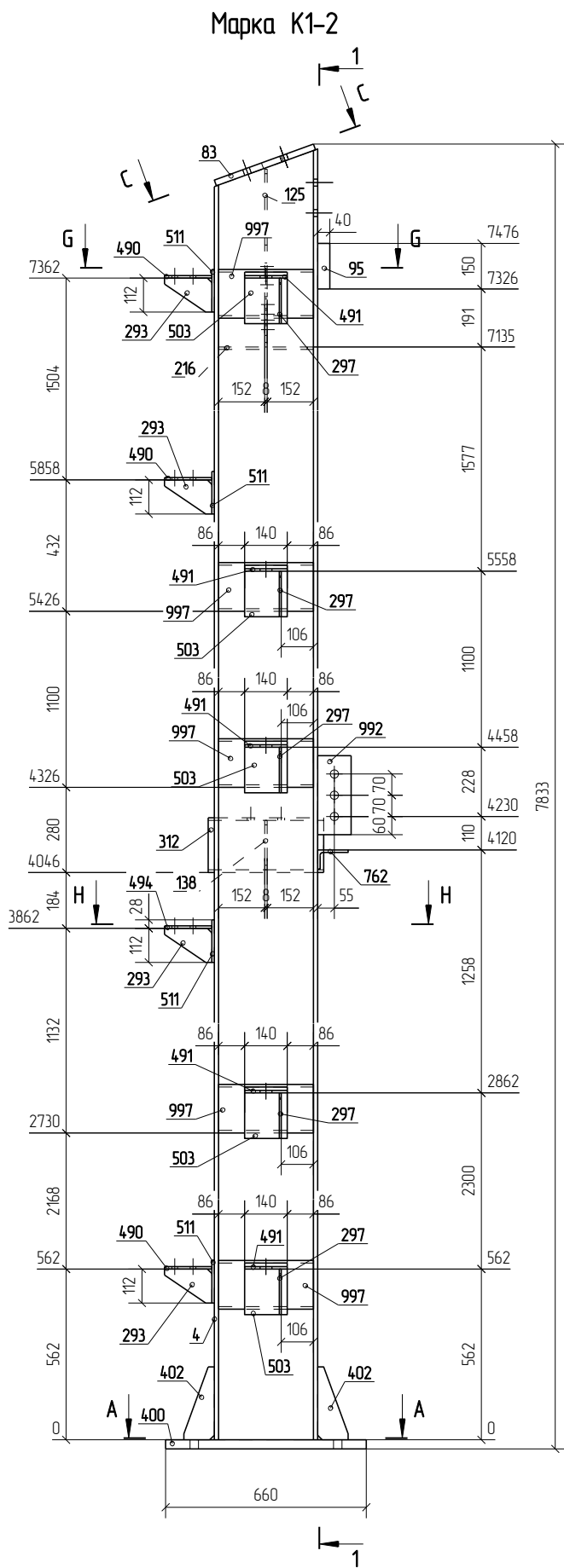
Изм.	Кол.уч.	Лист	№ док.	Подп.	Дата
Разработал		Пивоваров С.В.			
Проверил		Лешин С.Г.			

Пожарное депо

Стадия	Лист	Листов
Р	4.15	

Марка Б1-1-7

ООО ПТЦ "Лукаринвест"



Спецификация деталей

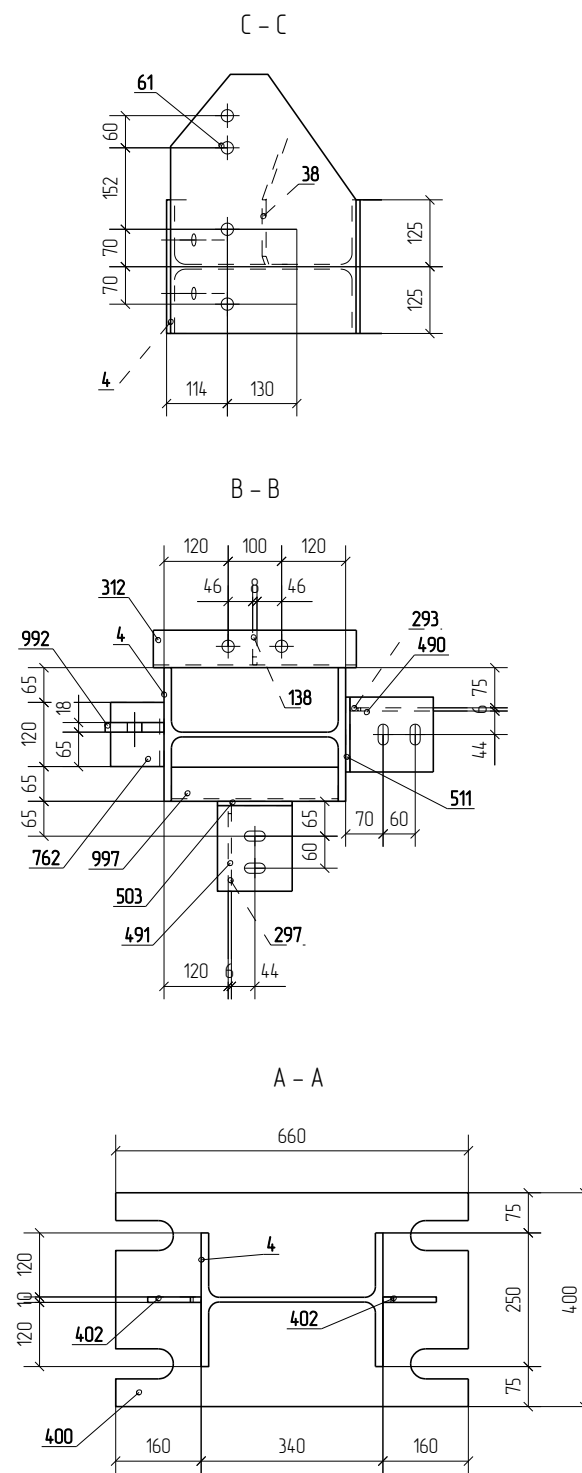
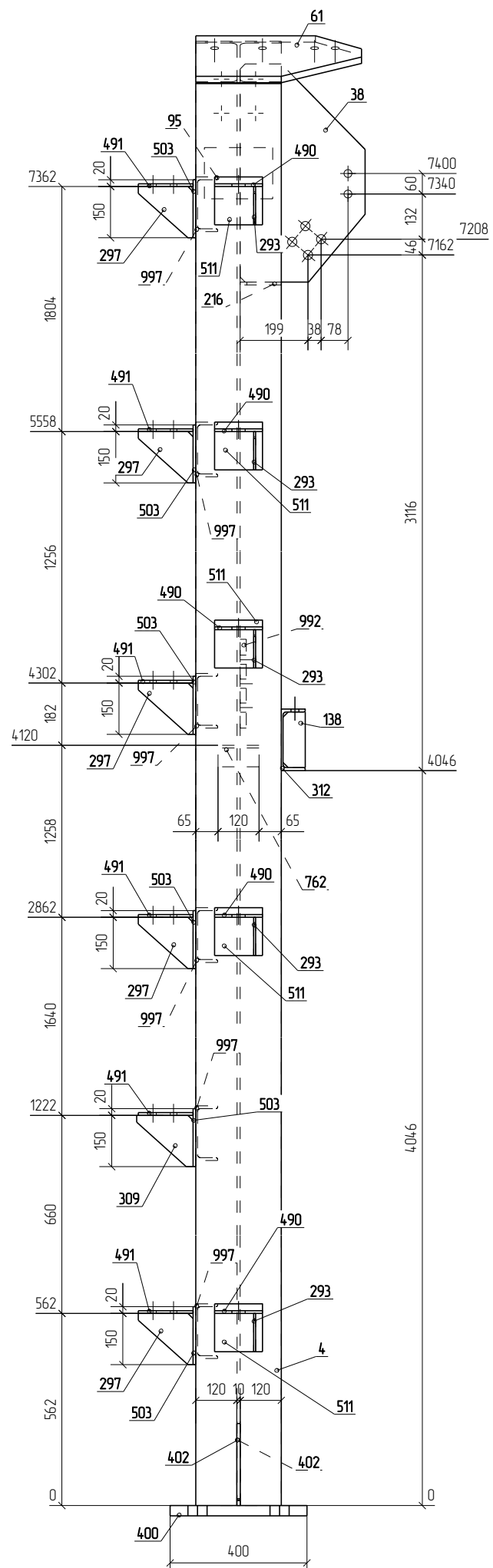
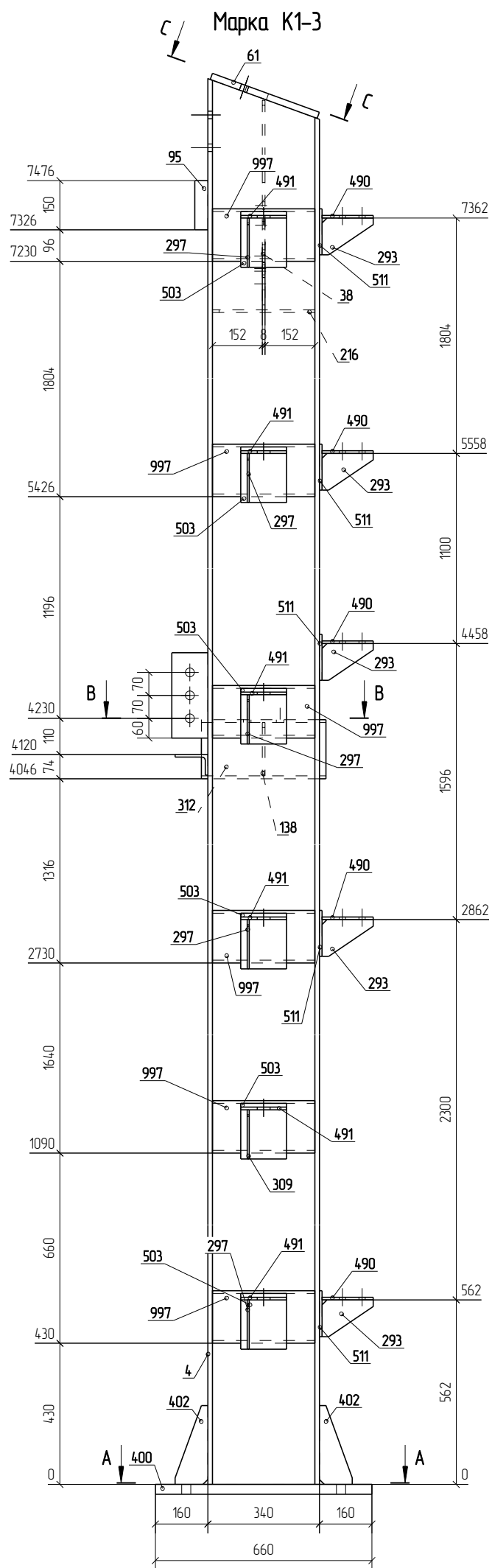
Марка эл-та	Дет. N	Кол. шт.	Профиль	Длина, мм	Масса, кг			Марка стали	Примечание
					шт.	общ.	марки		
К1-2	4	1	Г 35 Ш2	7787	6205	6205		С245	
	83	1	-20*4.85	34.7	26.4	26.4		С245	
	95	1	-40*150	200	9.4	9.4		С345-3	
	125	1	-8*366	585	13.4	13.4		С245	
	138	1	-8*65	163	0.7	0.7		С245	
	216	1	-8*121	312	2.4	2.4		С245	
	293	4	-6*112	156	0.8	3.2		С235	
	297	5	-6*150	160	1.1	5.5		С235	
	312	1	Г 18 П	380	6.2	6.2		С245	
	400	1	-30*4.00	660	62.2	62.2		С255	
	402	2	-10*100	240	1.9	3.8		С255	
	490	3	8*140	156	1.4	4.2		С235	
	491	5	140*8	160	1.4	7.0		С235	
	494	1	8*140	156	1.4	1.4		С235	
	503	5	140*8	170	1.5	7.5		С235	
	511	4	140*8	140	1.2	4.8		С235	
	762	1	Г 100Х63Х8	120	1.2	1.2		С245	
	992	1	-18*110	260	4.0	4.0		С245	
	997	5	Г 16 П	312	4.4	22.0		С235	
Масса напол. металла в кг:							813.9		

Ведомость отправочных элементов

Марка эл-та	Кол-во, шт.	Масса, кг	
		Марки	Всех
К1-2	1	813.9	813.9
Итого:		813.9	813.9

1. Изготовление металлоконструкций производить в соответствии с СП 53-101-98 и ГОСТ 23118-99
2. Все сварные соединения по ГОСТ 17771-76, контроль швов по СП53-101-98
3. Катет сварного шва принять по наименьшей толщине соединяемых элементов
4. Состав антикоррозионной и противопожарной защиты по согласованию с заказчиком
5. Длину сварных швов принять по периметру касания

Г.О.0000.024/РД-И.РМТ МР-15-МТНП/ГТП/1-00.360-КМД					
Комплексная реконструкция НС "Нагорная"					
Первый этап					
Изм.	Кол.уч.	Лист	№ док.	Подп.	Дата
Разработал	Львоваров С.В.				
Проверил	Лешин С.Г.				
Пожарное дело				Стация	Лист
Марка К1-2				Р	4.104
ООО ПТЦ "Лукаринвест"				Листов	



Спецификация деталей

Марка эл-та	Дет. N	Кол. шт.	Профиль	Длина, мм	Масса, кг			Марка стали	Примечание
					шт.	общ.	марки		
K1-3	4	1	I 35 Ш2	7787	6205	6205		C245	
	38	1	-8*366	638	14.6	14.6		C245	
	61	1	-20*485	347	26.4	26.4		C245	
	95	1	-40*150	200	9.4	9.4		C345-3	
	138	1	-8*65	163	0.7	0.7		C245	
	216	1	-8*121	312	2.4	2.4		C245	
	293	5	-6*112	156	0.8	4.0		C235	
	297	5	-6*150	160	1.1	5.5		C235	
	309	1	-6*150	165	1.2	1.2		C235	
	312	1	I 18 П	380	6.2	6.2		C245	
	400	1	-30*400	660	62.2	62.2		C255	
	402	2	-10*100	240	1.9	3.8		C255	
	490	5	8*140	156	1.4	7.0		C235	
	491	6	140*8	160	1.4	8.4		C235	
	503	6	140*8	170	1.5	9.0		C235	
	511	5	140*8	140	1.2	6.0		C235	
	762	1	L 100X63X8	120	1.2	1.2		C245	
	992	1	-18*110	260	4.0	4.0		C245	
	997	6	I 16 П	312	4.4	26.4		C235	
Масса напл. металла в 2кг								8271	

Ведомость отправочных элементов

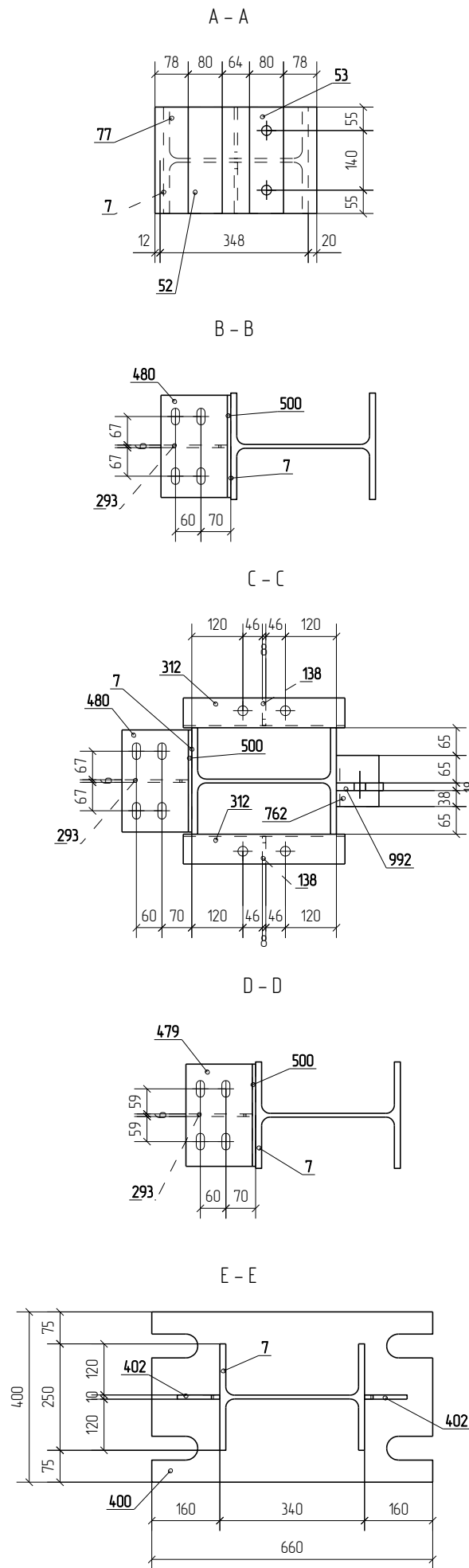
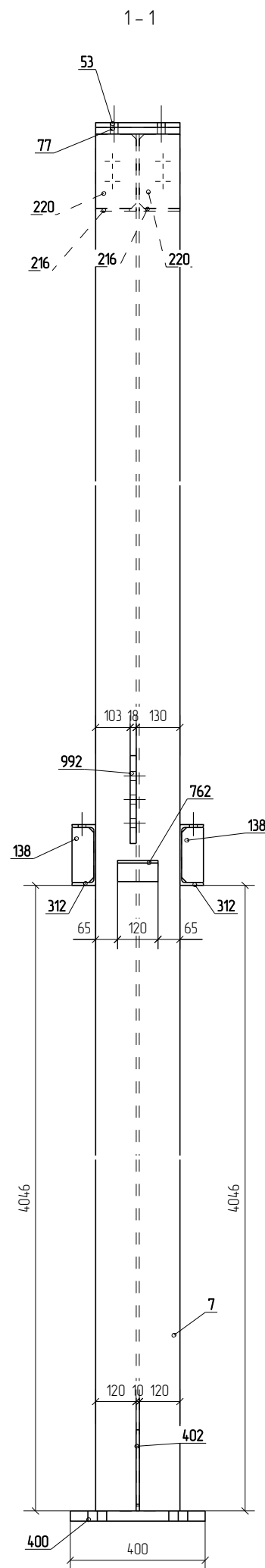
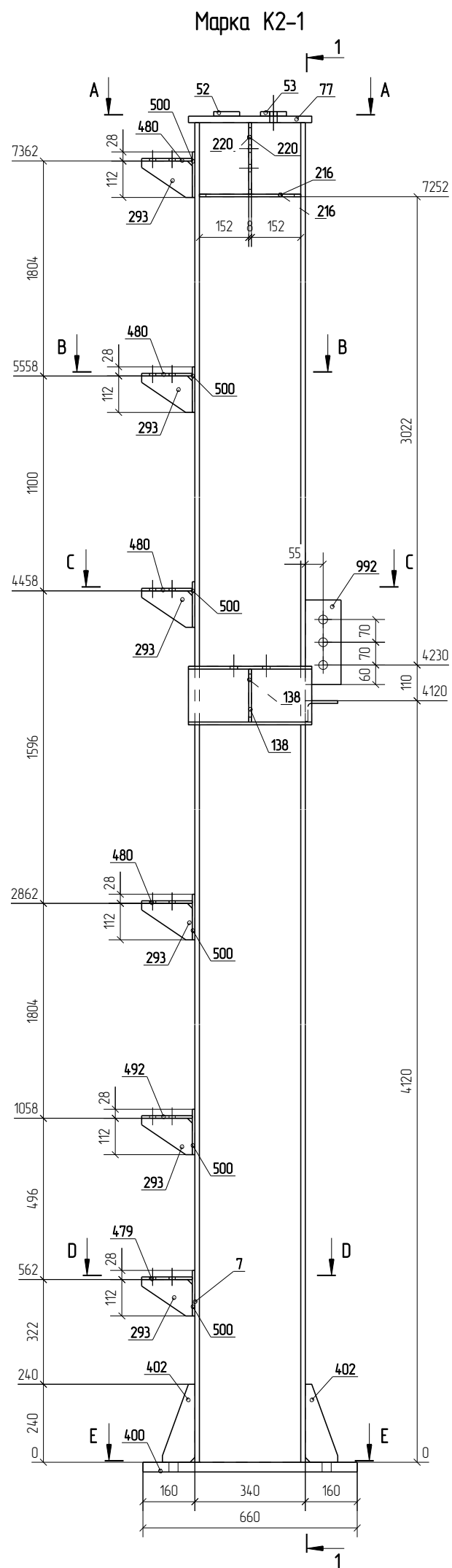
Марка эл-та	Кол-во, шт.	Масса, кг	
		Марки	Всех
K1-3	1	8271	8271
Итого			8271

1. Изготовление металлоконструкций производить в соответствии с СП 53-101-98 и ГОСТ 23118-99
2. Все сварные соединения по ГОСТ 17771-76, контроль швов по СП53-101-98
3. Катет сварного шва принять по наименьшей толщине соединяемых элементов
4. Состав антикоррозионной и противопожарной защиты по согласованию с заказчиком
5. Длину сварных швов принять по периметру касания

Г.О.0000.024/РД-И.РМТ МР-15-МТНП/ГТП/1-00.360-КМД					
Комплексная реконструкция НС "Нагорная"					
Первый этап					
Изм.	Кол.уч.	Лист	№ док.	Подп.	Дата
Разработал	Лыбоваров С.В.				
Проверил	Лешин С.Г.				
Пожарное дело					Стация
Марка К1-3					Лист
000 ПТЦ "Лукаринвест"					Листов
Р					4.105







Спецификация деталей

Марка эл-та	Дет. N	Кол. шт.	Профиль	Длина, мм	Масса, кг			Марка стали	Примечание
					шт.	общ.	марки		
К2-1	7	1	I 35 Ш2	7480	596.0	596.0		С245	
	52	1	-14*80	250	2.2	2.2		С245	
	53	1	-14*80	250	2.2	2.2		С245	
	77	1	-20*250	380	14.9	14.9		С245	
	138	2	-8*65	163	0.7	1.4		С245	
	216	2	-8*121	312	2.4	4.8		С245	
	220	2	-8*121	220	1.7	3.4		С245	
	293	6	-6*112	156	0.8	4.8		С235	
	312	2	I 18 П	380	6.2	12.4		С245	
	400	1	-30*400	660	62.2	62.2		С255	
	402	2	-10*100	240	1.9	3.8		С255	
	479	1	8*240	156	2.4	2.4		С235	
	480	4	8*240	156	2.4	9.6		С235	
	492	1	8*240	156	2.4	2.4		С235	
	500	6	240*8	140	2.1	12.6		С235	
	762	1	L 100X63X8	120	1.2	1.2		С245	
	992	1	-18*110	260	4.0	4.0		С245	
Масса нап. металла 74кг								74.77	

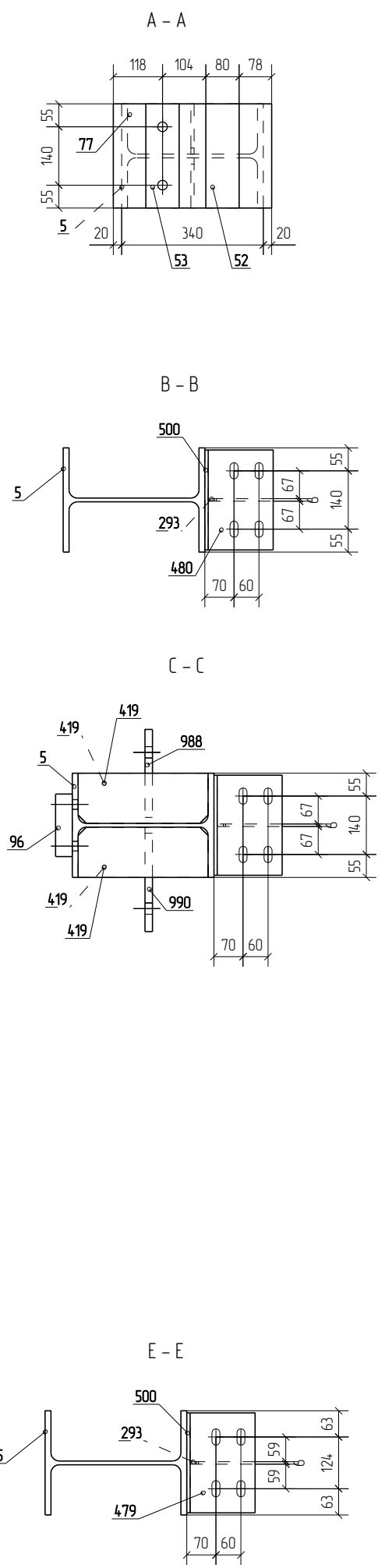
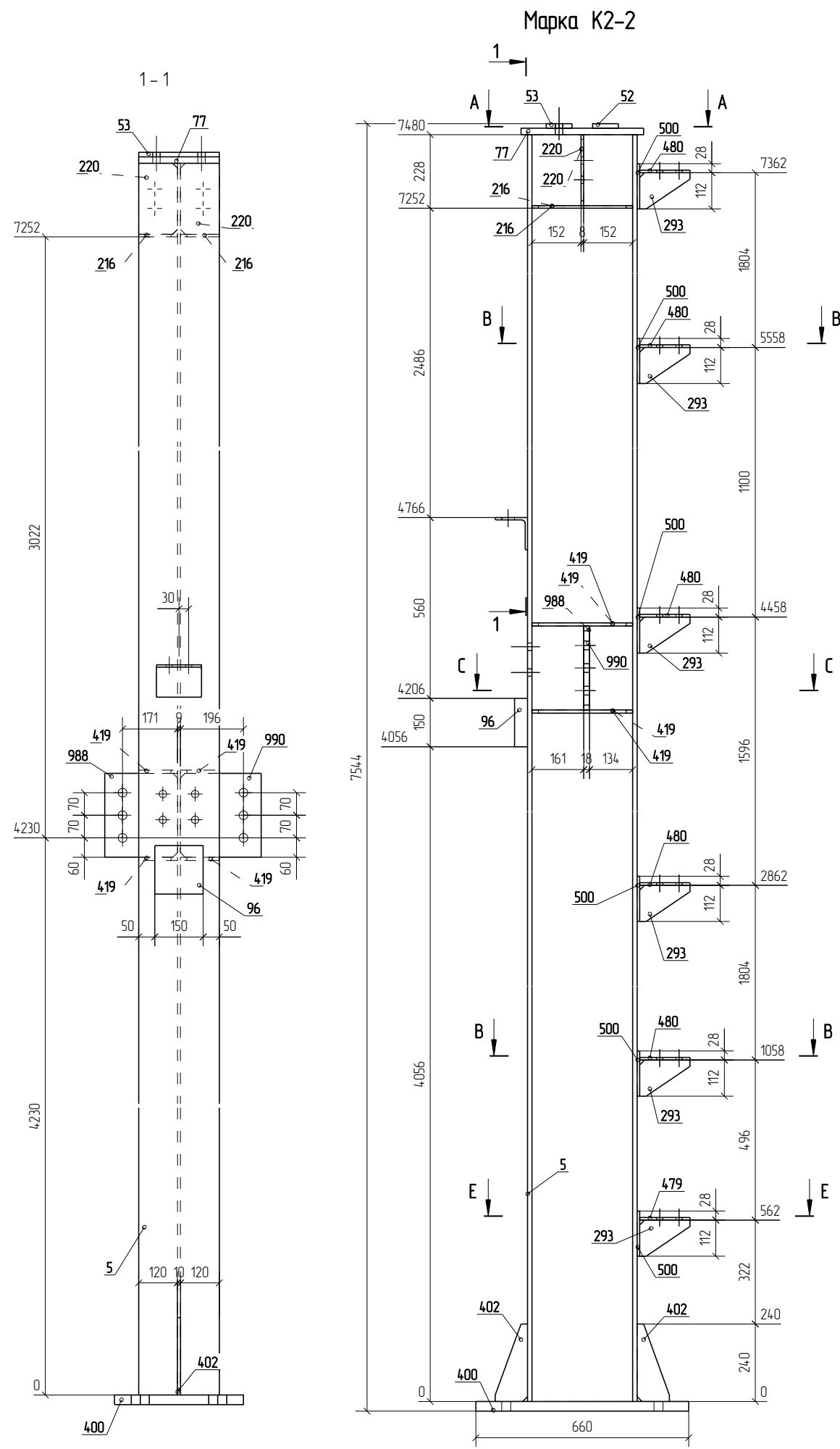
Ведомость отправочных элементов

Марка эл-та	Кол-во, шт.	Масса, кг	
		Марки	Всех
К2-1	1	74.77	74.77
Итого:		74.77	74.77

- Изготовление металлоконструкций производить в соответствии с СП 53-101-98 и ГОСТ 23118-99
- Все сварные соединения по ГОСТ 17771-76, контроль швов по СП53-101-98
- Катет сварного шва принять по наименьшей толщине соединяемых элементов
- Состав антикоррозионной и противопожарной защиты по согласованию с заказчиком
- Длину сварных швов принять по периметру касания

Г.О.0000.024/РД-И.РМТ МР-15-МТП/ГТП/1-00.360-КМД					
Комплексная реконструкция НС "Нагорная"					
Первый этап					
Изм.	Кол.уч.	Лист	№ док.	Подп.	Дата
Разработал	Лыбодаров С.В.				
Проверил	Лешин С.Г.				
Пожарное дело					Страница Лист Листов
Р 4.108					
Марка К2-1					ООО ПТЦ "Лукаринвест"



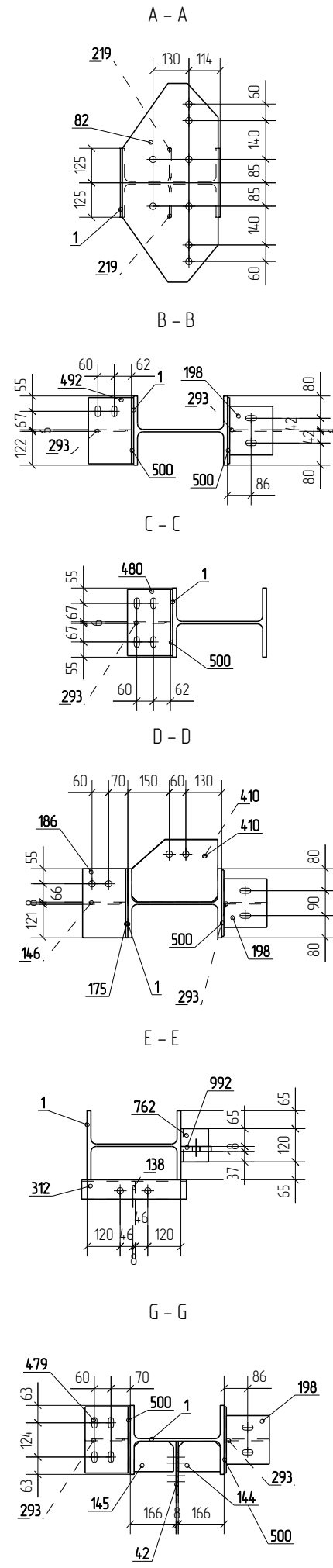
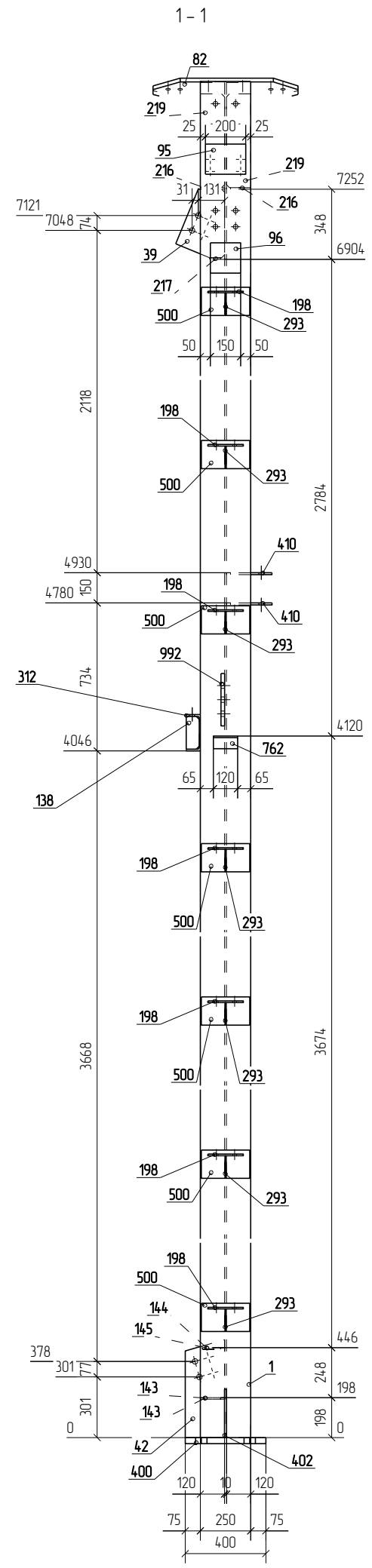
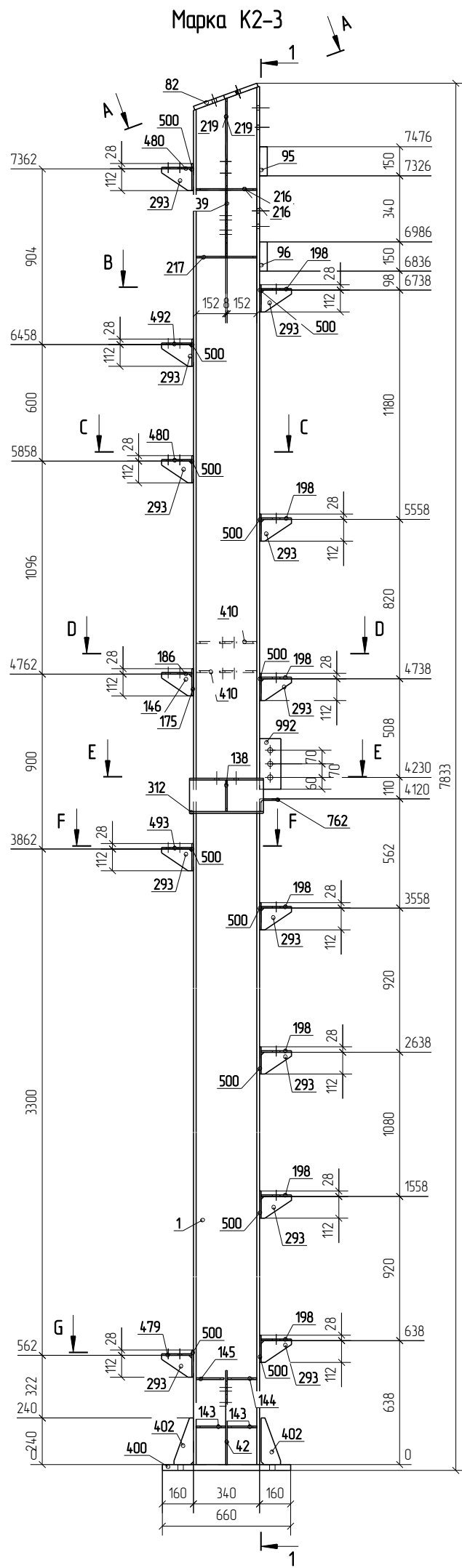


Спецификация деталей									
Марка эл-та	Дет. N	Кол. шт.	Профиль	Длина, мм	Масса, кг			Марка стали	Примечание
					шт.	общ.	марки		
К2-2	5	1	I 35 Ш2	7480	596.0	596.0		С245	
	52	1	-14*80	250	2.2	2.2		С245	
	53	1	-14*80	250	2.2	2.2		С245	
	77	1	-20*250	380	14.9	14.9		С245	
	96	1	-40*150	150	7.1	7.1		С345-3	
	216	2	-8*121	312	24	4.8		С245	
	220	2	-8*121	220	17	3.4		С245	
	293	6	-6*112	156	0.8	4.8		С235	
	400	1	-30*400	660	62.2	62.2		С255	
	402	2	-10*100	240	19	3.8		С255	
	419	4	-10*121	312	3.0	12.0		С245	
	479	1	8*240	156	24	24		С235	
	480	5	8*240	156	24	12.0		С235	
	500	6	240*8	140	2.1	12.6		С235	
	530	1	L 100X7	140	1.5	1.5		С235	
	988	1	-18*226	260	8.3	8.3		С245	
	990	1	-18*251	260	9.2	9.2		С245	
Масса нап. металла 76кг								7670	

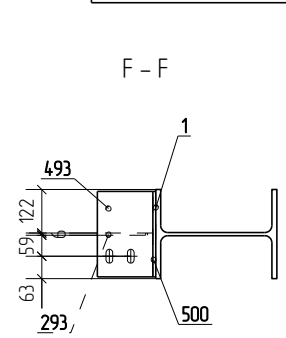
Ведомость отправочных элементов			
Марка эл-та	Кол-во, шт.	Масса, кг	
		Марки	Всех
К2-2	1	7670	7670
<b>Итого:</b>		<b>7670</b>	<b>7670</b>

1. Изготовление металлоконструкций производить в соответствии с СП 53-101-98 и ГОСТ 23118-99
2. Все сварные соединения по ГОСТ 17771-76, контроль швов по СП53-101-98
3. Катет сварного шва принять по наименьшей толщине соединяемых элементов
4. Состав антикоррозионной и противопожарной защиты по согласованию с заказчиком
5. Длину сварных швов принять по периметру касания

Г.О.0000.024/РД-И.РМТ МР-15-МТНП/ГТП/1-00.360-КМД					
Комплексная реконструкция НС "Нагорная"					
Первый этап					
Изм.	Кол.уч.	Лист	№ док.	Подп.	Дата
Разработал	Лыбодаров С.В.				
Проверил	Лешин С.Г.				
Пожарное дело					Стандия
<b>Марка К2-2</b>					Лист
ООО ПТЦ "Лукаринвест"					Листов



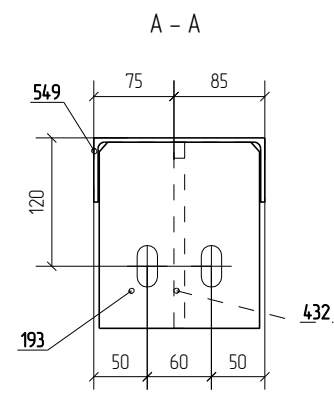
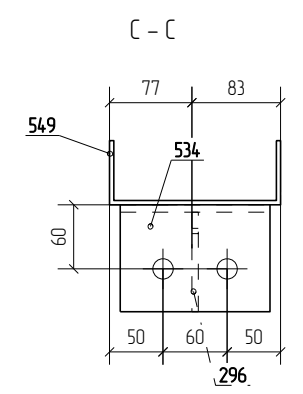
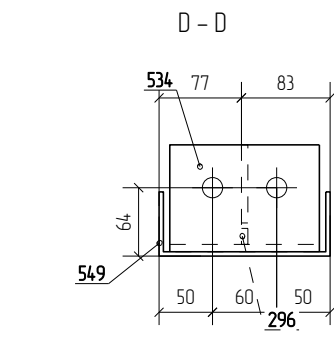
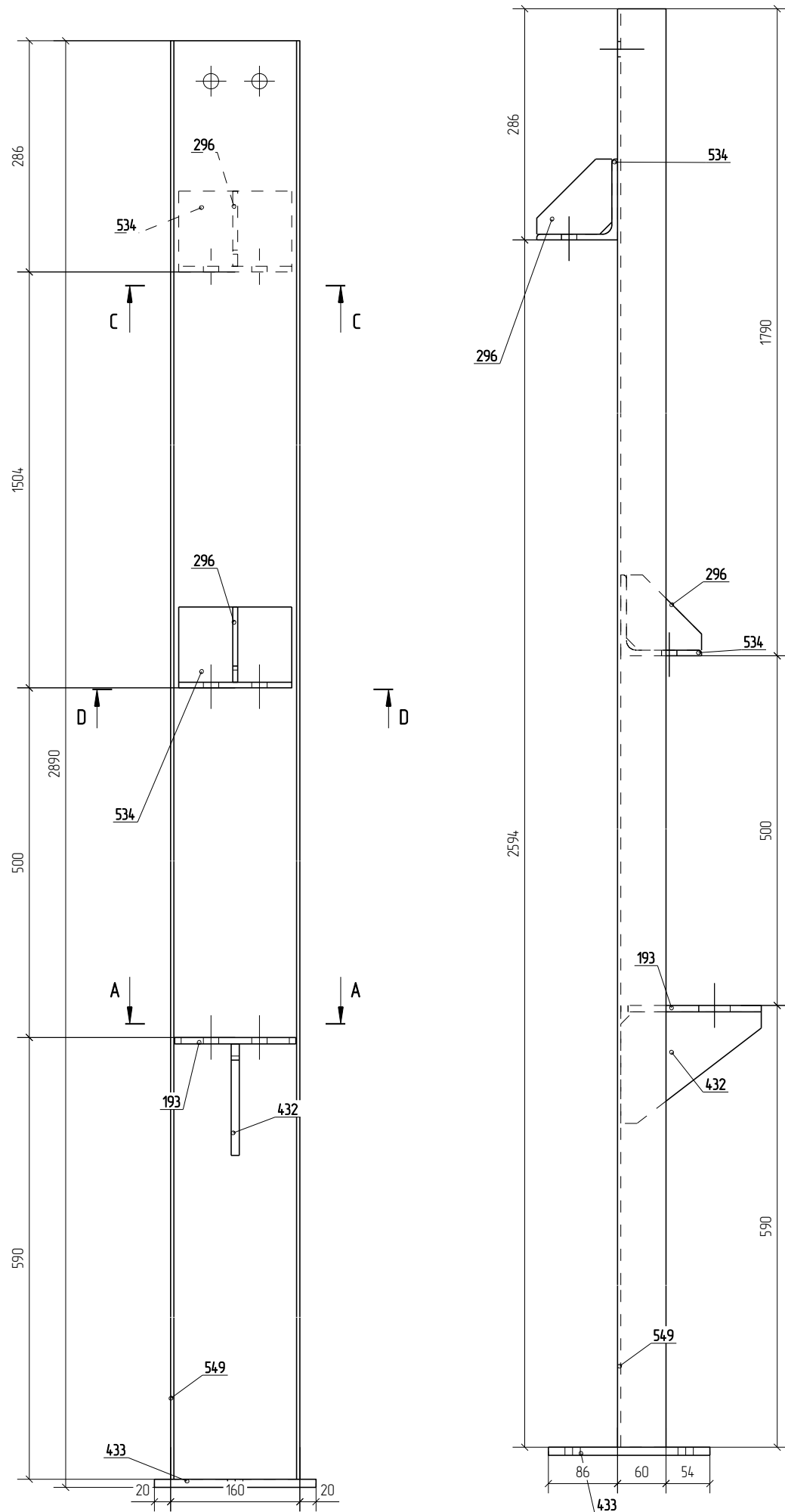
Марка эл-та	Дет. N	Кол. шт.	Профиль	Длина, мм	Масса, кг			Марка стали	Примечание
					шт.	общ.	марки		
K2-3	1	1	I 35 Ш2	7787	6205	6205		C245	
	39	1	-8*243	340	5.2	5.2		C245	
	42	1	-8*196	485	6.0	6.0		C245	
	82	1	-20*347	719	39.2	39.2		C245	
	95	1	-40*150	200	9.4	9.4		C345-3	
	96	1	-40*150	150	7.1	7.1		C345-3	
	138	1	-8*65	163	0.7	0.7		C245	
	143	2	-8*121	151	11	2.2		C245	
	144	1	-8*110	151	10	10		C245	
	145	1	-8*110	143	10	10		C245	
	146	1	-8*112	156	11	11		C245	
	175	1	-8*140	250	2.2	2.2		C245	
	186	1	-8*156	250	2.4	2.4		C245	
	198	7	-8*156	176	1.7	11.9		C235	
	216	2	-8*121	312	2.4	4.8		C245	
	217	1	-8*75	312	1.5	1.5		C245	
	219	2	-8*121	465	3.5	7.0		C245	
	293	12	-6*112	156	0.8	9.6		C235	
	312	1	I 18 П	380	6.2	6.2		C245	
	400	1	-30*400	660	62.2	62.2		C255	
	402	2	-10*100	240	1.9	3.8		C255	
	410	2	-10*226	312	5.5	11.0		C245	
	479	1	8*240	156	2.4	2.4		C235	
	480	2	8*240	156	2.4	4.8		C235	
	492	1	8*240	156	2.4	2.4		C235	
	493	1	8*240	156	2.4	2.4		C235	
	500	12	240*8	140	2.1	25.2		C235	
	762	1	L 100X63X8	120	1.2	1.2		C245	
	992	1	-18*110	260	4.0	4.0		C245	
Масса напл. металла в бкз							8670		



- Изготовление металлоконструкций производить в соответствии с СП 53-101-98 и ГОСТ 23118-99
- Все сварные соединения по ГОСТ 17771-76, контроль швов по СП53-101-98
- Катет сварного шва принять по наименьшей толщине соединяемых элементов
- Состав антикоррозионной и противопожарной защиты по согласованию с заказчиком
- Длину сварных швов принять по периметру касания

Г.О.0000.024/РД-И.РМТ МР-15-МТП/ГТП/1-00.360-КМД				
Комплексная реконструкция НС "Нагорная"				
Первый этап				
Изм.	Кол.уч.	Лист	№ док.	Подп. Дата
Разработал	Лидоваров С.В.			
Проверил	Лешин С.Г.			
Пожарные дела			Стадия	Лист
Марка К2-3			Р	4.110
			000 ПТЦ "Лукаринвест"	

Марка СФ1-20



Спецификация деталей

Марка эл-та	Дет. N	Кол. шт.	Профиль	Длина, мм	Масса, кг			Марка стали	Примечание
					шт.	общ.	марки		
СФ1-20	549	1	С160*60*4	2880	24.6	24.6		С235	
	193	1	-8*150	174	1.6	1.6		С235	
	296	2	-6*93	93	0.4	0.8		С235	
	432	1	-10*138	174	1.9	1.9		С235	
	433	1	-10*200	200	3.1	3.1		С235	
	534	2	L 100X7	140	1.5	3.0		С235	
Масса нап. металла 0.4кг								35.4	

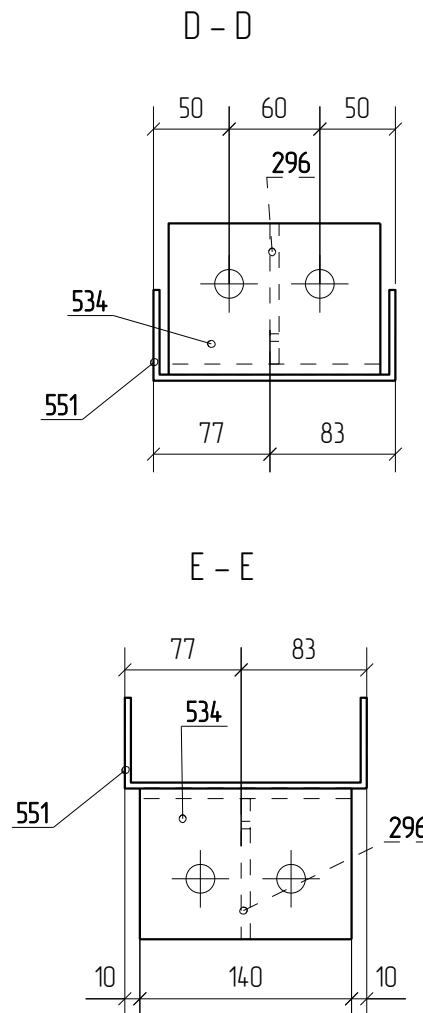
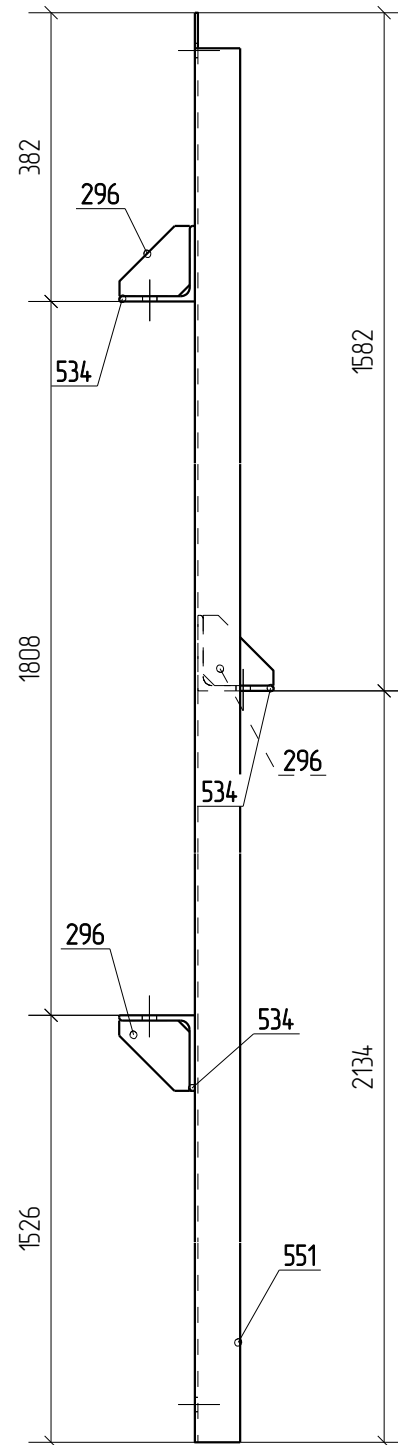
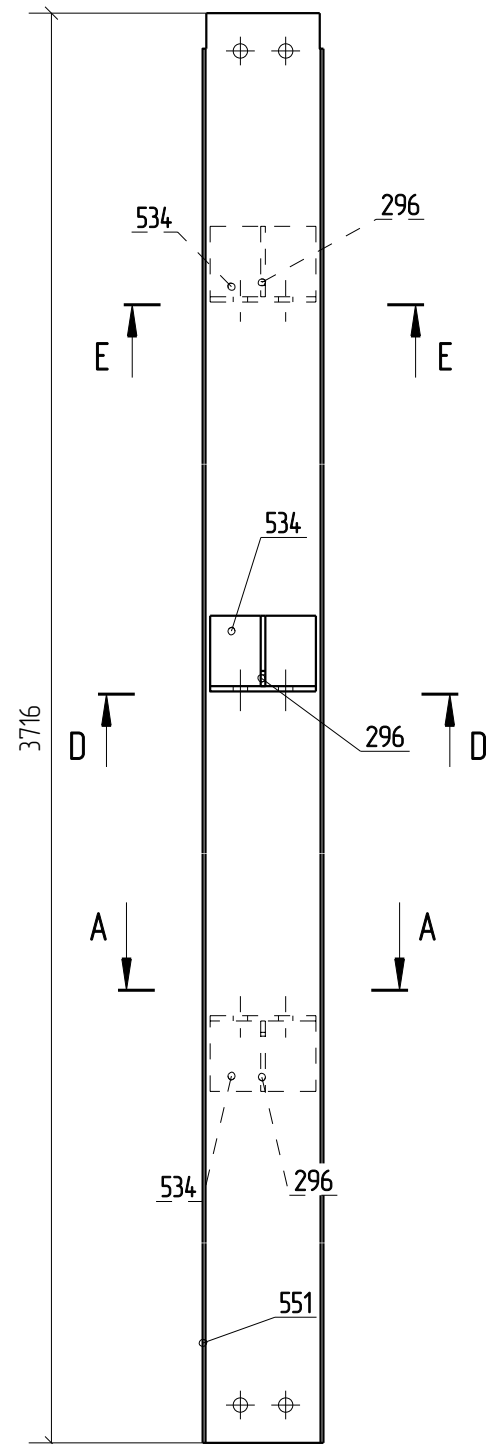
Ведомость отправочных элементов

Марка эл-та	Кол-во, шт.	Масса, кг	
		Марки	Всех
СФ1-20	1	35.4	35.4
Итого:		35.4	35.4

1. Изготовление металлоконструкций производить в соответствии с СП 53-101-98 и ГОСТ 23118-99
2. Все сварные соединения по ГОСТ 17771-76, контроль швов по СП53-101-98
3. Катет сварного шва принять по наименьшей толщине соединяемых элементов
4. Состав антикоррозионной и противопожарной защиты по согласованию с заказчиком
5. Длину сварных швов принять по периметру касания

Г.О.0000.024/РД-И.РМТ МР-15-МТНП/ГТП/1-00.360-КМД					
Комплексная реконструкция НС "Нагорная"					
Первый этап					
Изм.	Кол.уч.	Лист	№док.	Подп.	Дата
Разработал	Либоваров С.В.				
Проверил	Лешин С.Г.				
Пожарное дело					
			Стация	Лист	Листов
			Р	4.569	
Марка СФ1-20					ООО ПТЦ "Лукаринвест"

Марка СФ1-21



1. Изготовление металлоконструкций производить в соответствии с СП 53-101-98 и ГОСТ 23118-99
2. Все сварные соединения по ГОСТ 17771-76, контроль швов по СП53-101-98.
3. Катет сварного шва принять по наименьшей толщине соединяемых элементов
4. Состав антикоррозионной и противопожарной защиты по согласованию с заказчиком
5. Длину сварных швов принять по периметру касания

Спецификация деталей

Марка эл-та	Дет. N	Кол. шт.	Профиль	Длина, мм	Масса, кг			Марка стали	Примечание
					шт.	общ.	марки		
СФ1-21	551	1	С160*60*4	3716	31.7	31.7		С235	
	296	3	-6*93	93	0.4	1.2		С235	
	534	3	L 100X7	140	15	4.5		С235	
Масса напл. металла 0.4кг							37.8		

Ведомость отправочных элементов

Марка эл-та	Кол-во, шт.	Масса, кг	
		Марки	Всех
СФ1-21	2	37.8	75.6
Итого:			75.6

Г.О.0000.024/РД-И.РМТ МР-15-МТНП/ГТП/1-00.360-КМД

Комплексная реконструкция НС "Нагорная"

Первый этап

Изм.	Кол.уч.	Лист	№док.	Подп.	Дата	Пожарное депо	Стadia	Лист	Листов
Разработал		Ливодаров С.В.					Р	4.570	
Проверил		Лешин С.Г.							
Марка СФ1-21							ООО ПТЦ "Лукаринвест"		

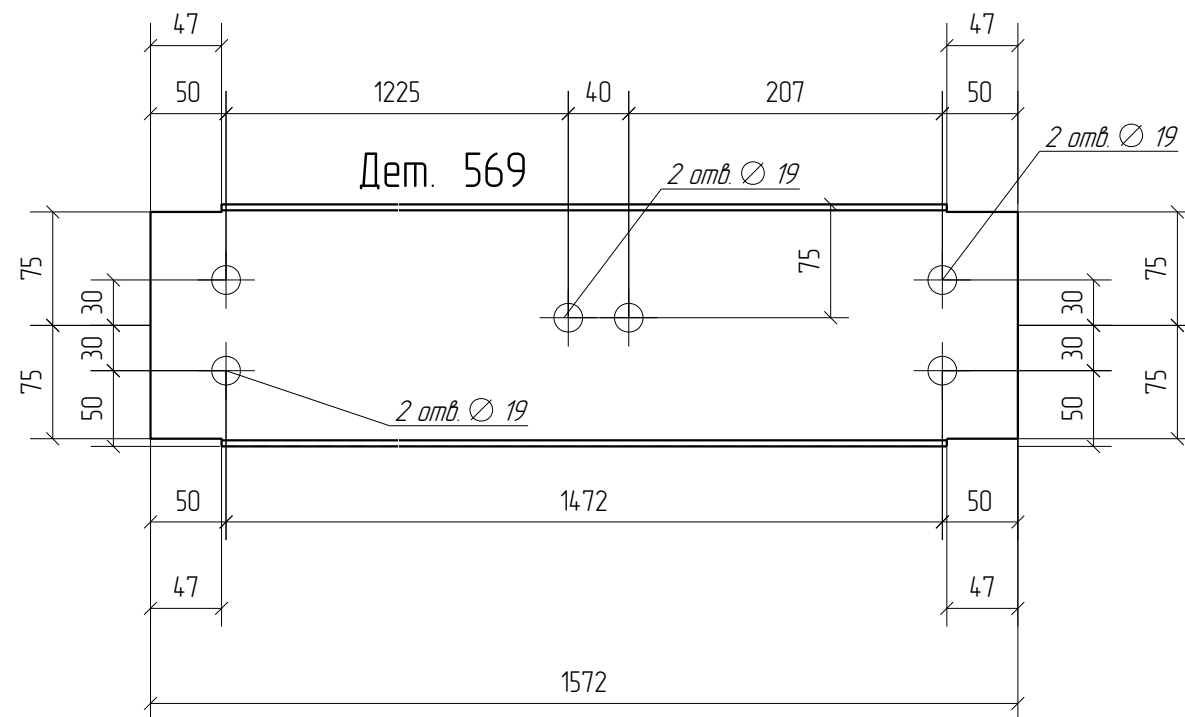
Спецификация деталей

Марка эл-та	Дет. N	Кол. шт.	Профиль	Длина, мм	Масса, кг			Марка стали	Примечание
					шт.	общ.	марки		
СФ1-22	569	1	С160*60*4	1572	13.4	13.4		С235	
							13.4		

Ведомость отправочных элементов

Марка эл-та	Кол-во, шт.	Масса, кг	
		Марки	Всех
СФ1-22	1	13.4	13.4
<b>Итого:</b>			13.4

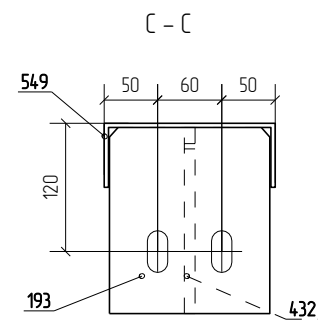
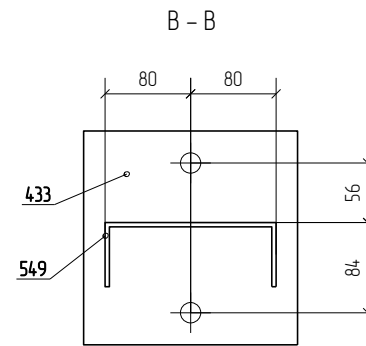
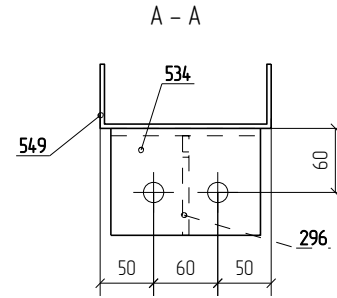
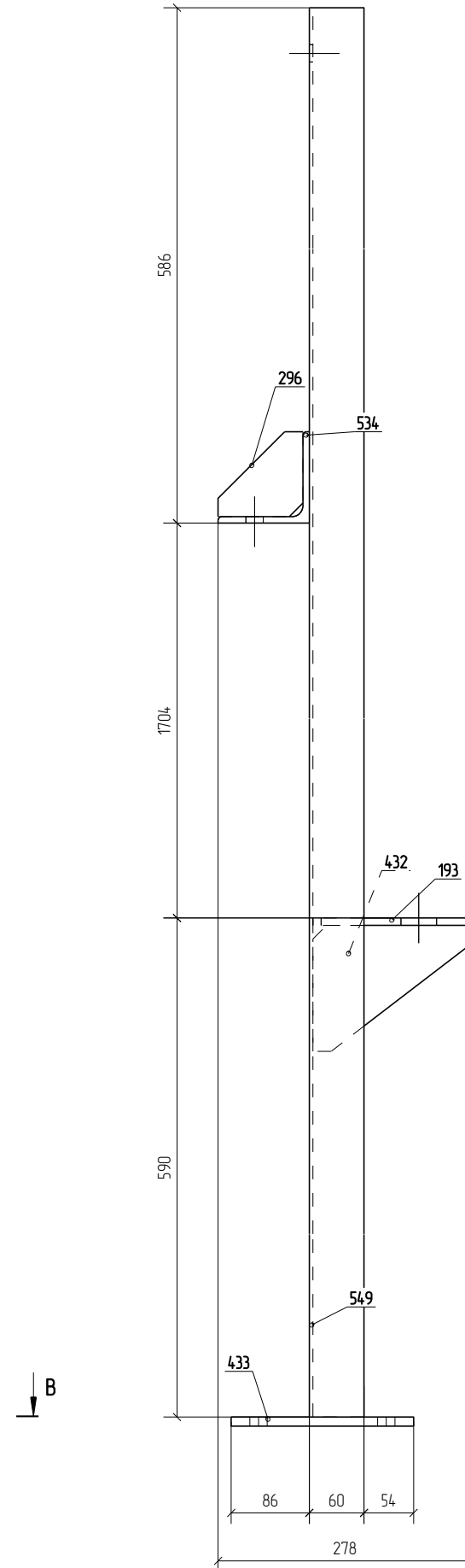
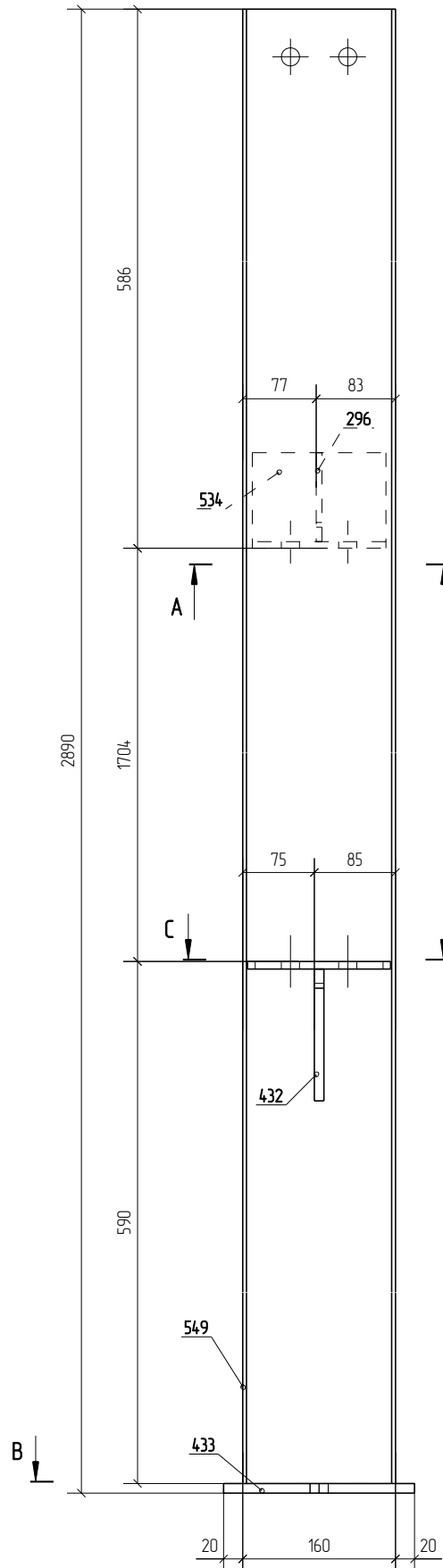
Марка СФ1-22



1. Изготовление металлоконструкций производить в соответствии с СП 53-101-98 и ГОСТ 23118-99
2. Все сварные соединения по ГОСТ 17771-76, контроль швов по СП53-101-98.
3. Катет сварного шва принять по наименьшей толщине соединяемых элементов
4. Состав антикоррозионной и противопожарной защиты по согласованию с заказчиком
5. Длину сварных швов принять по периметру касания

						Г.О.0000.024/РД-И.РМТ МР-15-МТНП/ГТП/1-00.360-КМД		
						Комплексная реконструкция НС "Нагорная"		
						Первый этап		
Изм	Кол.уч.	Лист	№док.	Подп.	Дата			
						Пожарное депо		
						Р	4.571	
						Марка СФ1-22		
						ООО ПТЦ "Лукаринвест"		

Марка СФ1-23



Спецификация деталей

Марка эл-та	Дет. N	Кол. шт.	Профиль	Длина, мм	Масса, кг			Марка стали	Примечание
					шт.	общ.	марки		
СФ1-23	549	1	С160*60*4	2880	24.6	24.6		С235	
	193	1	-8*150	174	1.6	1.6		С235	
	296	1	-6*93	93	0.4	0.4		С235	
	432	1	-10*138	174	1.9	1.9		С235	
	433	1	-10*200	200	3.1	3.1		С235	
	534	1	L 100X7	140	1.5	1.5		С235	
Масса нап. металла 0.3кг								33.4	

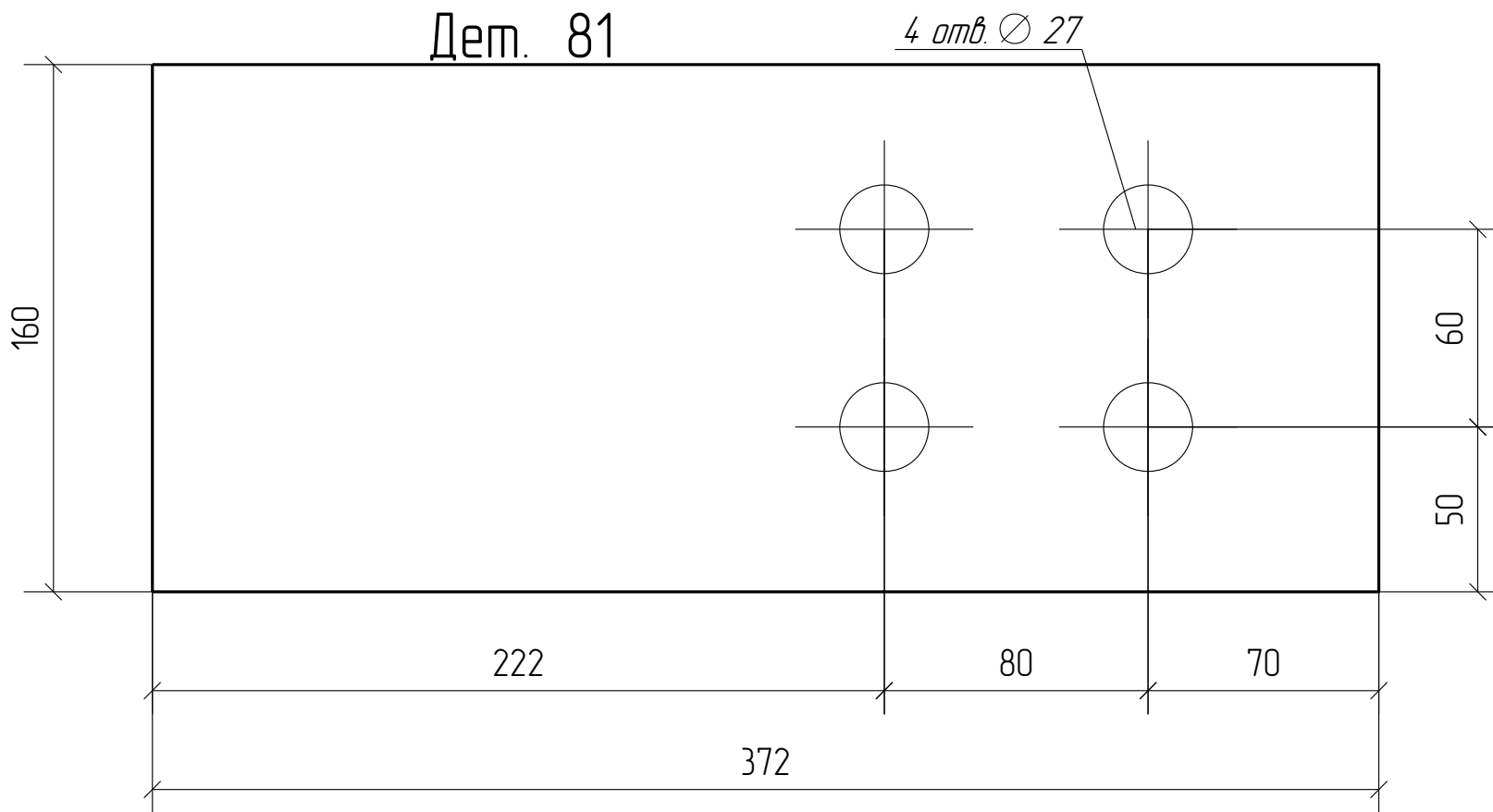
Ведомость отправочных элементов

Марка эл-та	Кол-во, шт.	Масса, кг	
		Марки	Всех
СФ1-23	1	33.4	33.4
Итого:		33.4	33.4

1. Изготовление металлоконструкций производить в соответствии с СП 53-101-98 и ГОСТ 23118-99
2. Все сварные соединения по ГОСТ 17771-76, контроль швов по СП53-101-98
3. Катет сварного шва принять по наименьшей толщине соединяемых элементов
4. Состав антикоррозионной и противопожарной защиты по согласованию с заказчиком
5. Длину сварных швов принять по периметру касания

Г.О.0000.024/РД-И.РМТ МР-15-МТНП/ГТП/1-00.360-КМД					
Комплексная реконструкция НС "Нагорная"					
Первый этап					
Изм.	Кол.уч.	Лист	№док.	Подп.	Дата
Разработал	Лидоваров С.В.				
Проверил	Лешин С.Г.				
Пожарное дело					Страницы
					Лист
					Листов
Марка СФ1-23					000 ПТЦ "Лукаринвест"

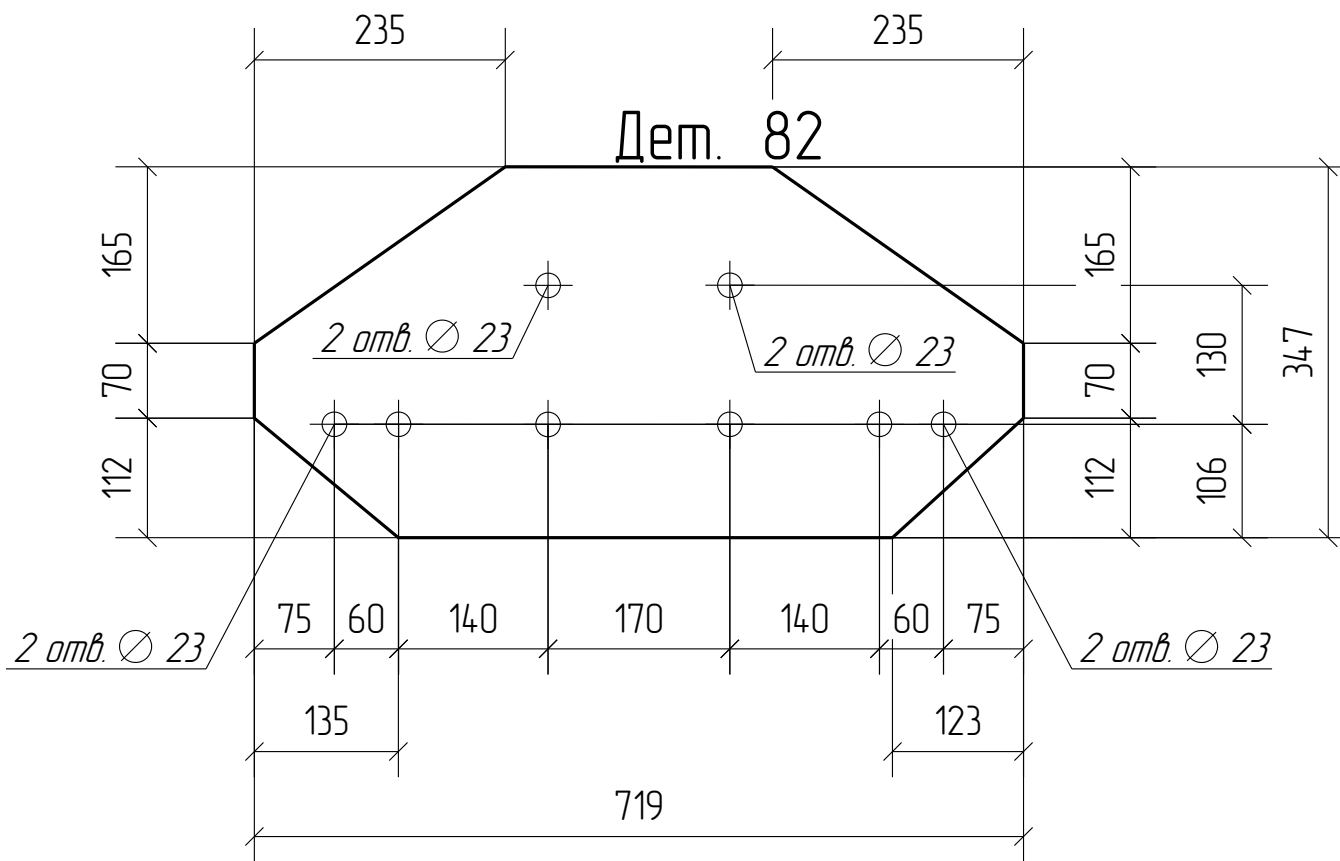
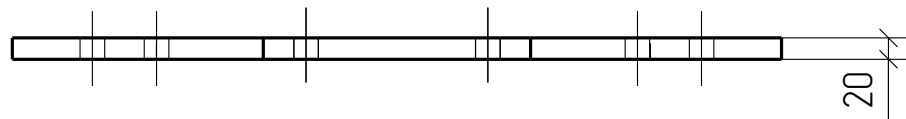
Дет. №	Маркировка	Профиль	Длина, мм	Кол-во, шт.	Материал	Масса, кг
81	1Д81	Лист толщиной 8.0 мм	0	2	С245	3.7
					Кол-во	В сборках
					1	1-СВ2-3
					1	1-СВ2-4



						Г.О.0000.024/РД-И.РМТ МР-15-МТНП/ГТП/1-00.360-КМД			
						Комплексная реконструкция НС "Нагорная"			
						Первый этап			
Изм.	Кол.уч.	Лист	№ док.	Подп.	Дата				
						Пожарное дело	Стадия	Лист	Листов
							Р	5.81	
						Деталь 81	ООО ПТЦ "Лукаринвест"		

Дет. №	Маркировка	Профиль	Длина, мм	Кол-во, шт.	Материал	Масса, кг
82	1Д82	Лист толщиной 20.0 мм	0	4	С245	39.2

Кол-во	В сборках
1	1-К2-3
1	1-К2-4
1	1-К2-8
1	1-К2-9

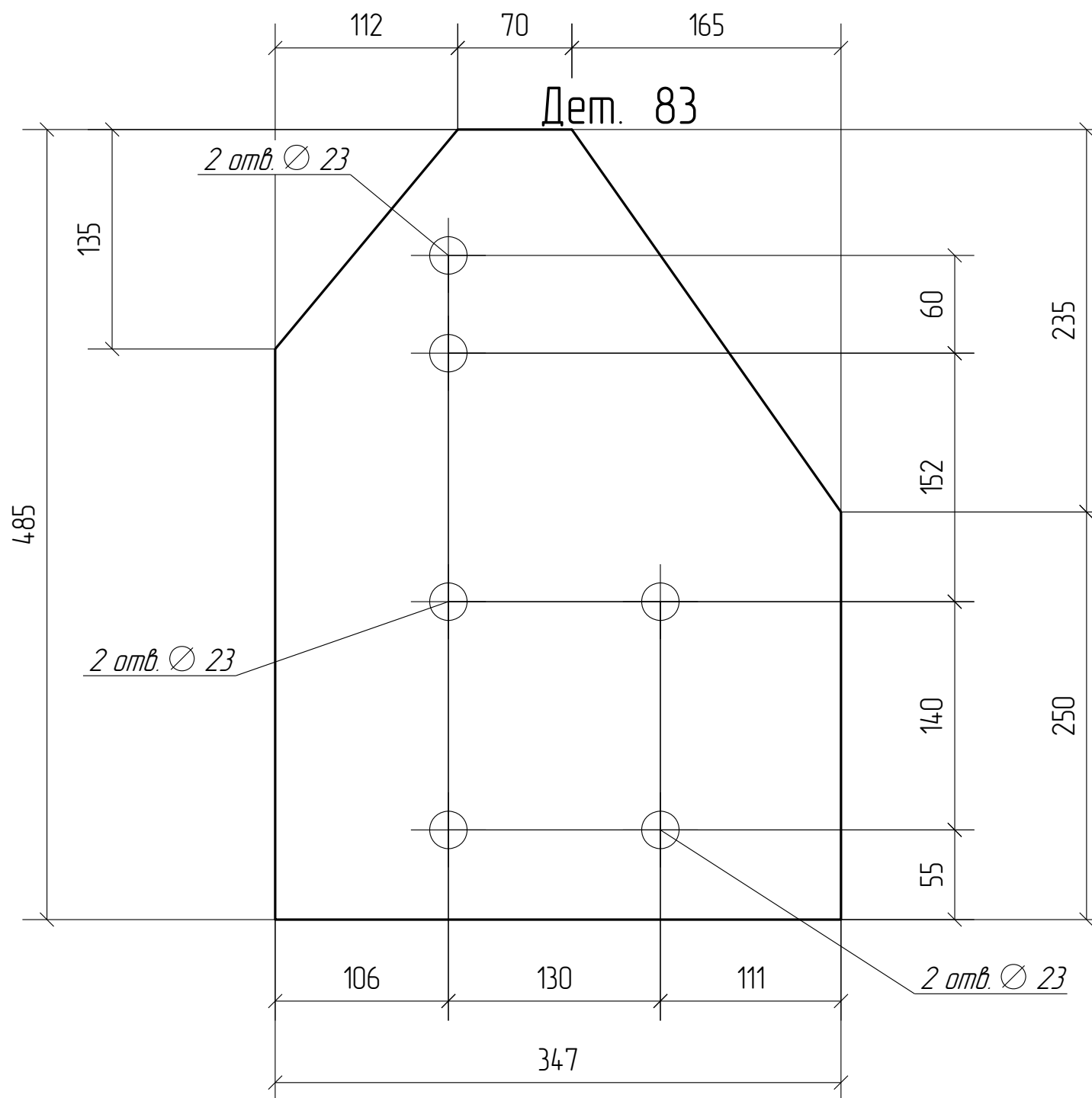


						Г.О.0000.024/РД-И.РМТ МР-15-МТНП/ГТП/1-00.360-КМД		
						Комплексная реконструкция НС "Нагорная"		
						Первый этап		
Изм.	Кол.уч.	Лист	№ док.	Подп.	Дата			
						Пожарное дело		
						Стадия	Лист	Листов
						Р	5.82	
						ООО ПТЦ "Лукаринвест"		
						<b>Деталь 82</b>		



Дет. №	Маркировка	Профиль	Длина, мм	Кол-во, шт.	Материал	Масса, кг
83	1Д83	Лист толщиной 20.0 мм	0	3	С245	26.4

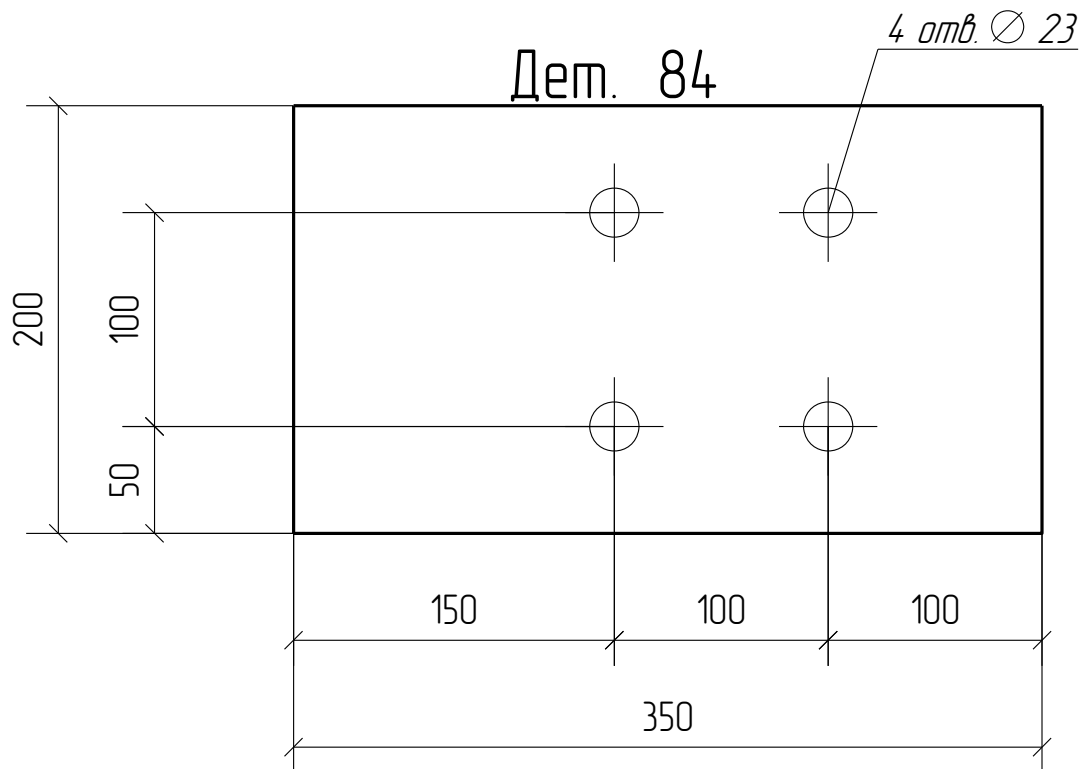
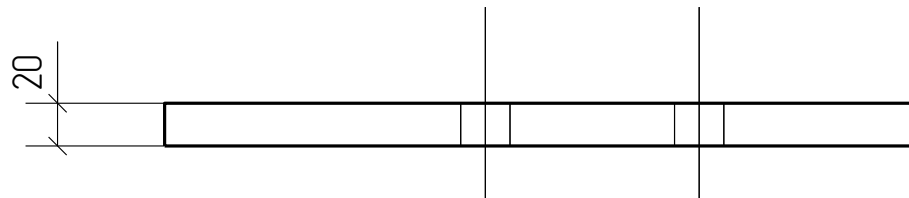
Кол-во	В сборках
1	1-К1-2
1	1-К1-6
1	1-К1-7



						Г.О.0000.024/РД-И.РМТ МР-15-МТНП/ГТП/1-00.360-КМД		
						Комплексная реконструкция НС "Нагорная"		
						Первый этап		
Изм.	Кол.уч.	Лист	№ док.	Подп.	Дата			
						Пожарное дело		
						Стадия	Лист	Листов
						Р	5.83	
						ООО ПТЦ "Лукаринвест"		
						Деталь 83		

Дет. №	Маркировка	Профиль	Длина, мм	Кол-во, шт.	Материал	Масса, кг
84	1Д84	Лист толщиной 20.0 мм	0	8	С245	11.0

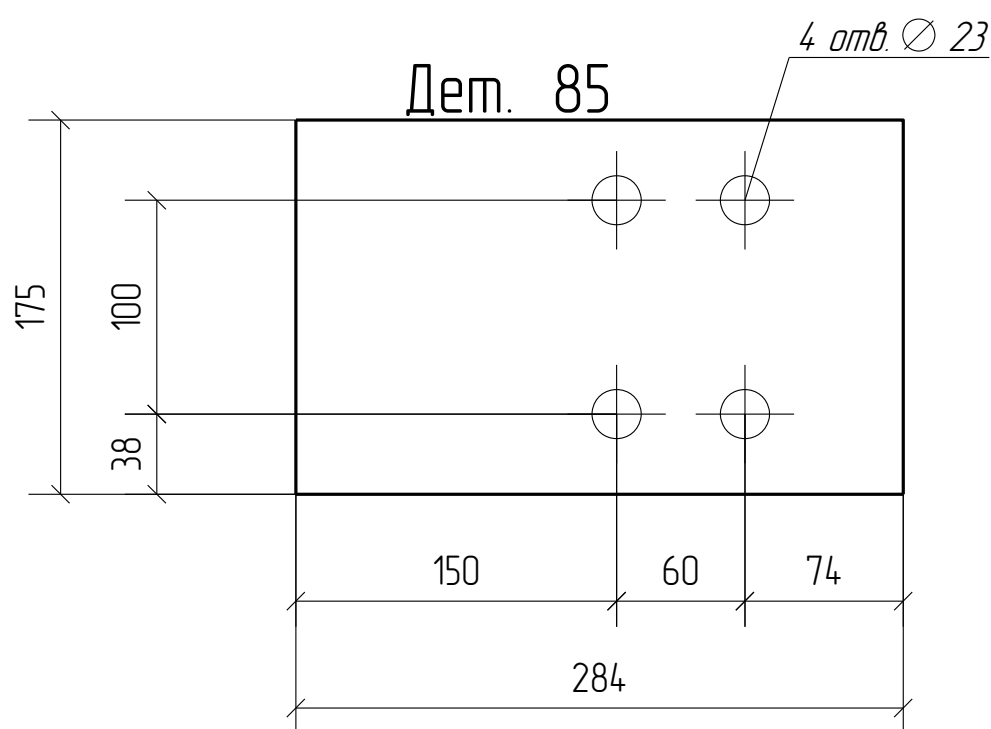
Кол-во	В сборках
2	1-Б1-1-1
2	1-Б1-1-2
1	1-Б1-1-4
1	1-Б1-1-5
2	1-Б1-1-7



						Г.О.0000.024/РД-И.РМТ МР-15-МТНП/ГТП/1-00.360-КМД			
						Комплексная реконструкция НС "Нагорная"			
						Первый этап			
Изм.	Кол.уч.	Лист	№ док.	Подп.	Дата				
						Пожарное дело	Стадия	Лист	Листов
							Р	5.84	
						Деталь 84	ООО ПТЦ "Лукаринвест"		

Дет. №	Маркировка	Профиль	Длина, мм	Кол-во, шт.	Материал	Масса, кг
85	1Д85	Лист толщиной 20.0 мм	0	30	С245	7.8

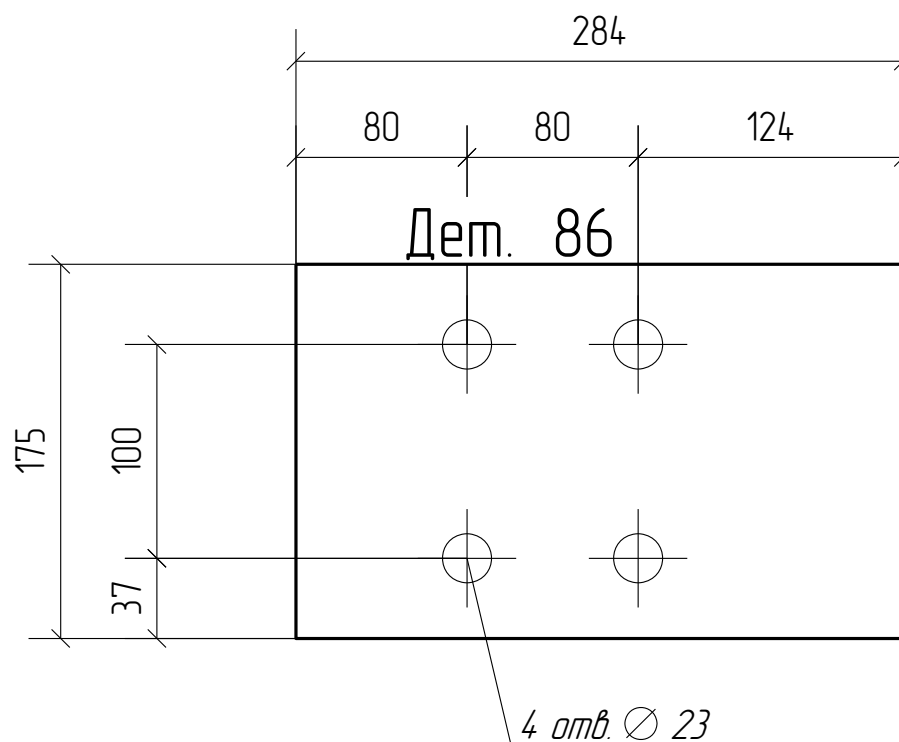
Кол-во	В сборках
3	1-Б4-2
6	1-Б4-4
6	1-Б4-5
3	1-Б4-11
6	1-Б4-15
6	1-Б5-3



Г.О.0000.024/РД-И.РМТ МР-15-МТНП/ГТП/1-00.360-КМД					
Комплексная реконструкция НС "Нагорная"					
Первый этап					
Изм.	Кол.уч.	Лист	№ док.	Подп.	Дата
Пожарное дело					
Разработал			Пивоваров С.В.		
Проверил			Лешин С.Г.		
Стадия			Лист		
Р			5.85		
Листов			Листов		
Деталь 85			ООО ПТЦ "Лукаринвест"		

Дет. №	Маркировка	Профиль	Длина, мм	Кол-во, шт.	Материал	Масса, кг
86	1Д86	Лист толщиной 20.0 мм	0	13	С245	7.8

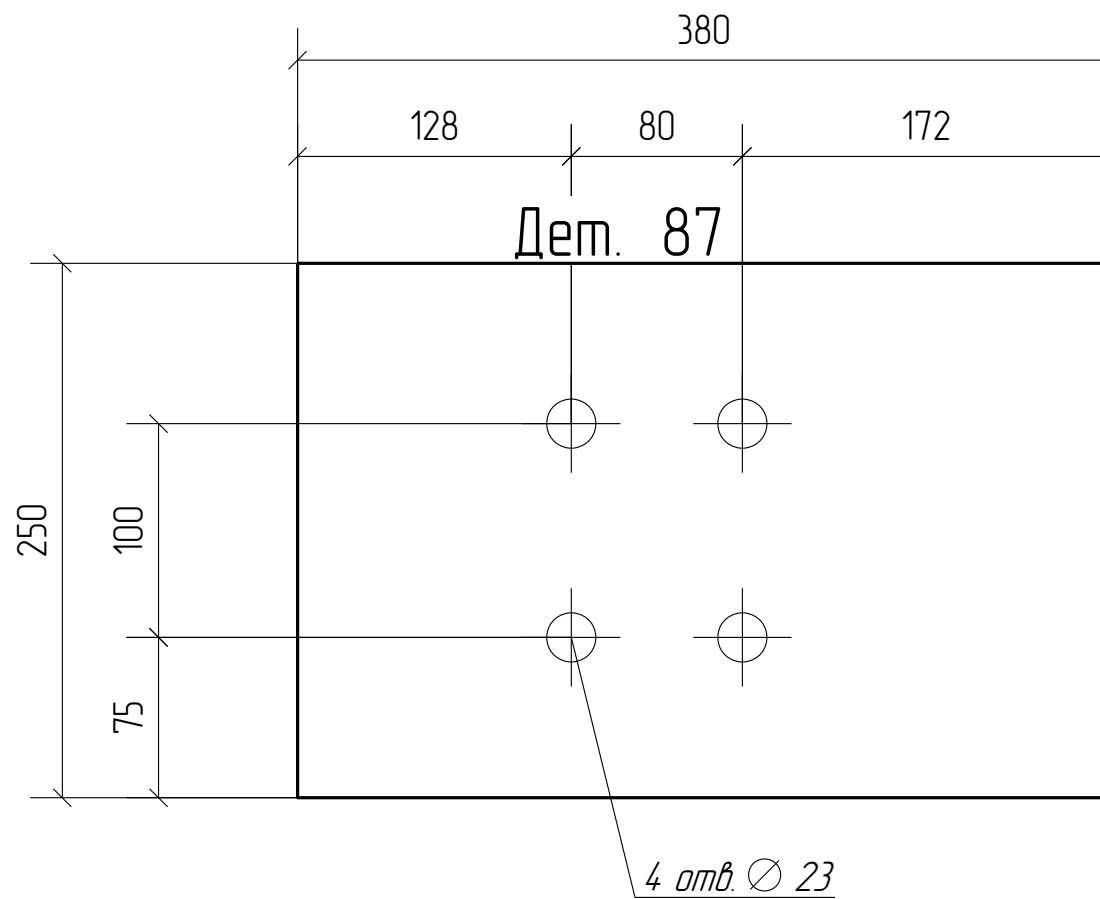
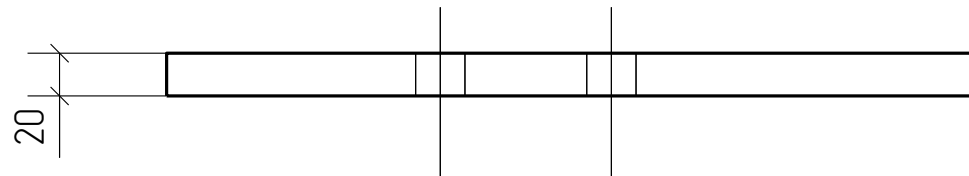
Кол-во	В сборках
2	1-Б4-1
2	1-Б4-10
1	1-Б4-12
2	1-Б5-1
3	1-Б6-2
1	1-Б9-1
2	1-Б10-2



Г.О.0000.024/РД-И.РМТ МР-15-МТНП/ГТП/1-00.360-КМД					
Комплексная реконструкция НС "Нагорная"					
Первый этап					
Изм.	Кол.уч.	Лист	№ док.	Подп.	Дата
Пожарное дело					
			Стадия	Лист	Листов
Разработал			Р	5.86	
Проверил					
Деталь 86					
ООО ПТЦ "Лукаринвест"					

Дет. №	Маркировка	Профиль	Длина, мм	Кол-во, шт.	Материал	Масса, кг
87	1Д87	Лист толщиной 20.0 мм	0	3	С245	14.9

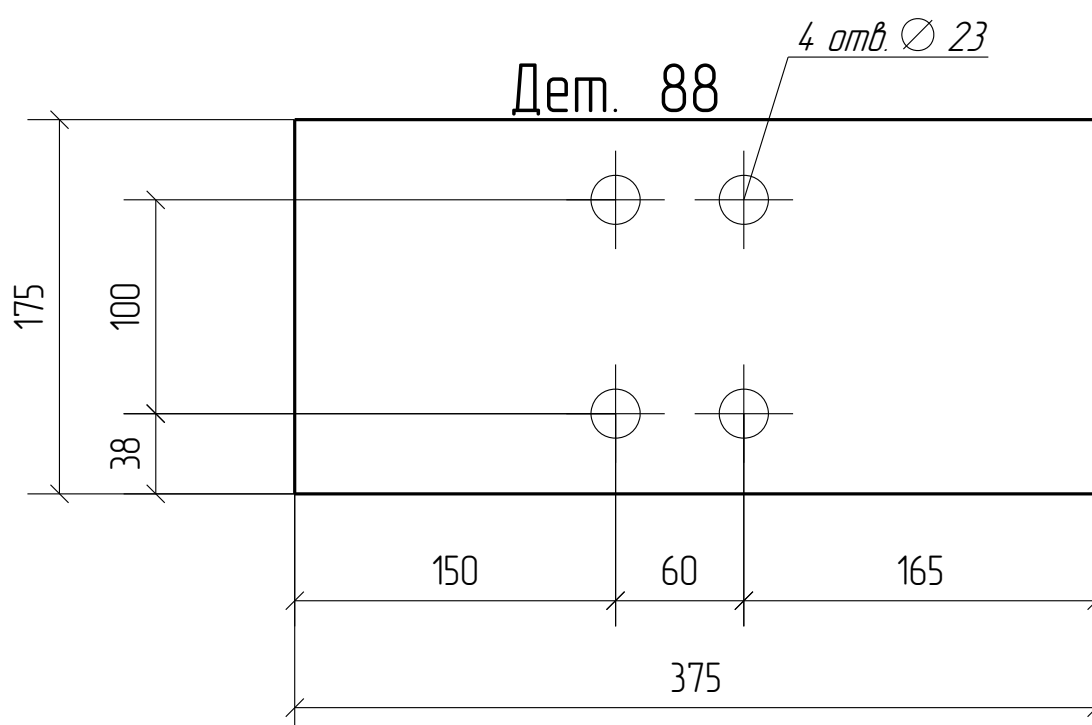
Кол-во	В сборках
2	1-Б2-1-1
1	1-Б2-3



						Г.О.0000.024/РД-И.РМТ МР-15-МТНП/ГТП/1-00.360-КМД		
						Комплексная реконструкция НС "Нагорная"		
						Первый этап		
Изм.	Кол.уч.	Лист	№ док.	Подп.	Дата			
						Пожарное дело		
						Стадия	Лист	Листов
						Р	5.87	
						ООО ПТЦ "Лукаринвест"		
						<b>Деталь 87</b>		

Дет. №	Маркировка	Профиль	Длина, мм	Кол-во, шт.	Материал	Масса, кг
88	1Д88	Лист толщиной 20.0 мм	0	30	С245	10.3

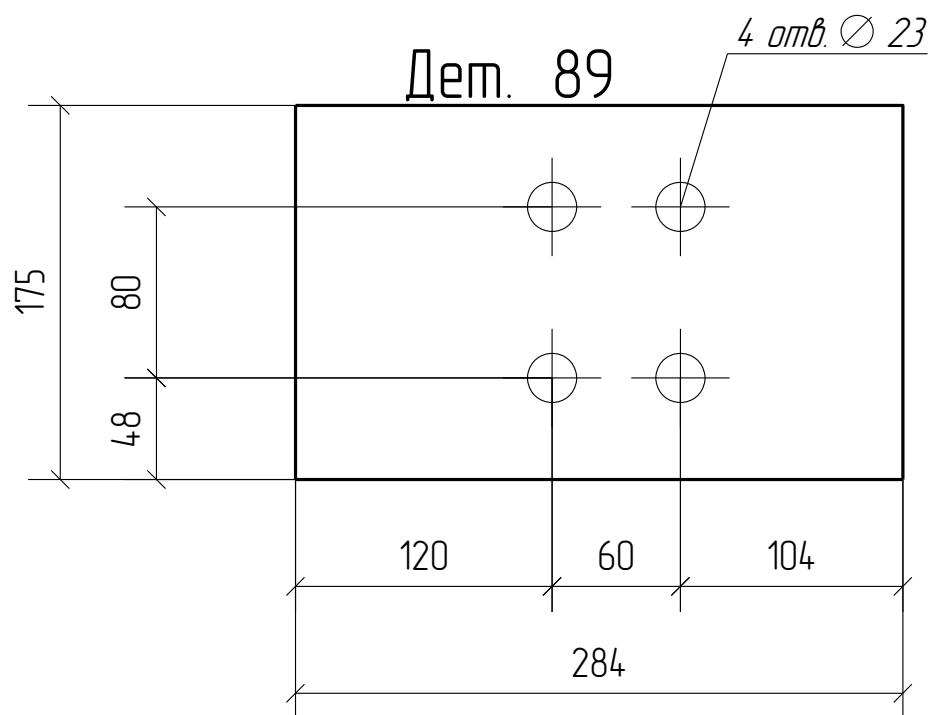
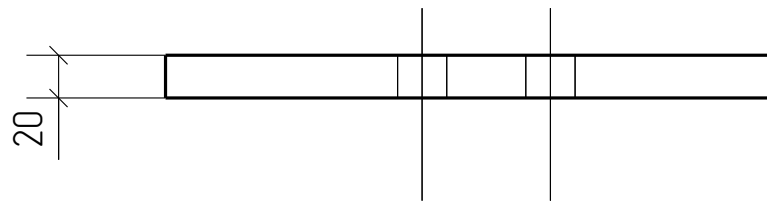
Кол-во	В сборках
3	1-Б2-1-2
3	1-Б2-1-4
6	1-Б2-1-5
3	1-Б2-1-6
3	1-Б2-1-7
6	1-Б2-1-8
3	1-Б2-1-9
3	1-Б2-1-11



						Г.О.0000.024/РД-И.РМТ МР-15-МТНП/ГТП/1-00.360-КМД		
						Комплексная реконструкция НС "Нагорная"		
						Первый этап		
Изм.	Кол.уч.	Лист	№ док.	Подп.	Дата			
						Пожарное дело		
						Стадия	Лист	Листов
						Р	5.88	
						ООО ПТЦ "Лукаринвест"		
						<b>Деталь 88</b>		

Дет. №	Маркировка	Профиль	Длина, мм	Кол-во, шт.	Материал	Масса, кг
89	1Д89	Лист толщиной 20.0 мм	0	4	С245	7.8

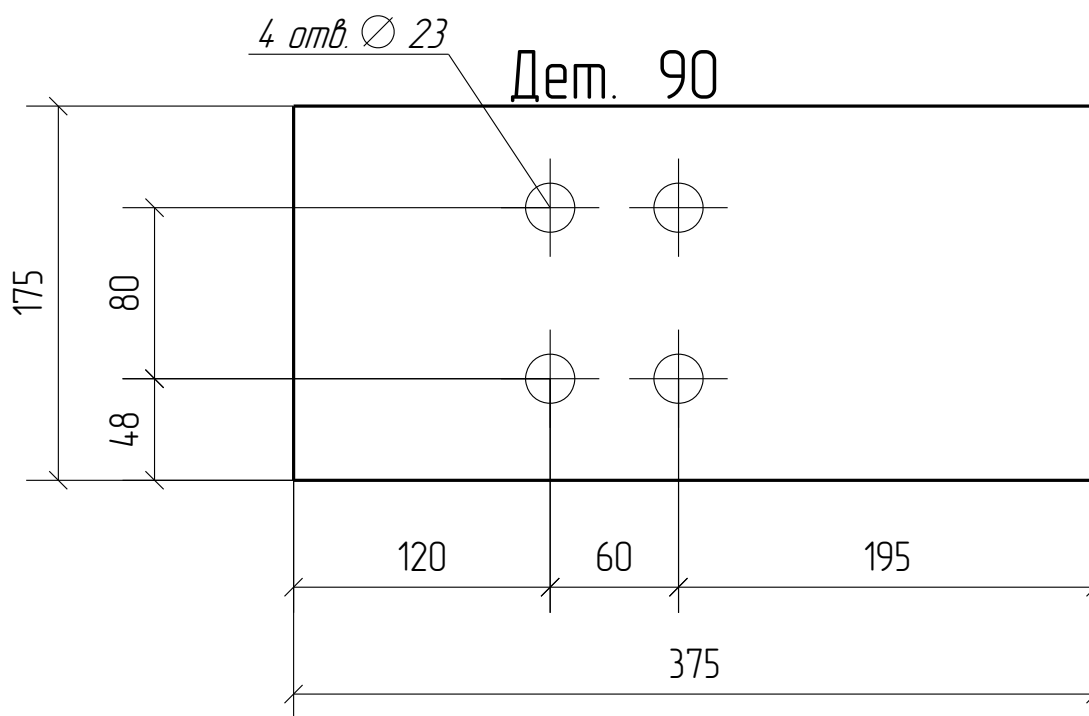
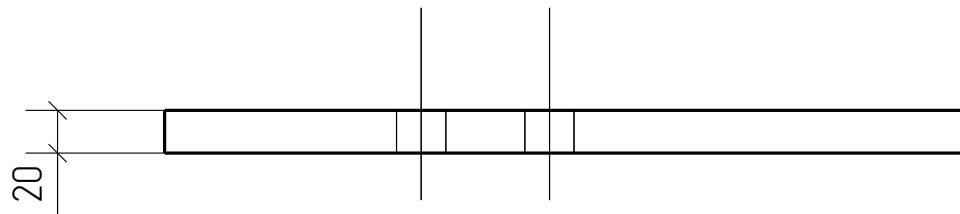
Кол-во	В сборках
4	1-Б8-4



						Г.О.0000.024/РД-И.РМТ МР-15-МТНП/ГТП/1-00.360-КМД			
						Комплексная реконструкция НС "Нагорная"			
						Первый этап			
Изм.	Кол.уч.	Лист	№ док.	Подп.	Дата				
						Пожарное дело	Стадия	Лист	Листов
							Р	5.89	
						Деталь 89	ООО ПТЦ "Лукаринвест"		

Дет. №	Маркировка	Профиль	Длина, мм	Кол-во, шт.	Материал	Масса, кг
90	1Д90	Лист толщиной 20.0 мм	0	4	С245	10.3

Кол-во	В сборках
1	1-Б2-1-1
1	1-Б2-1-2
1	1-Б2-1-3
1	1-Б2-1-10

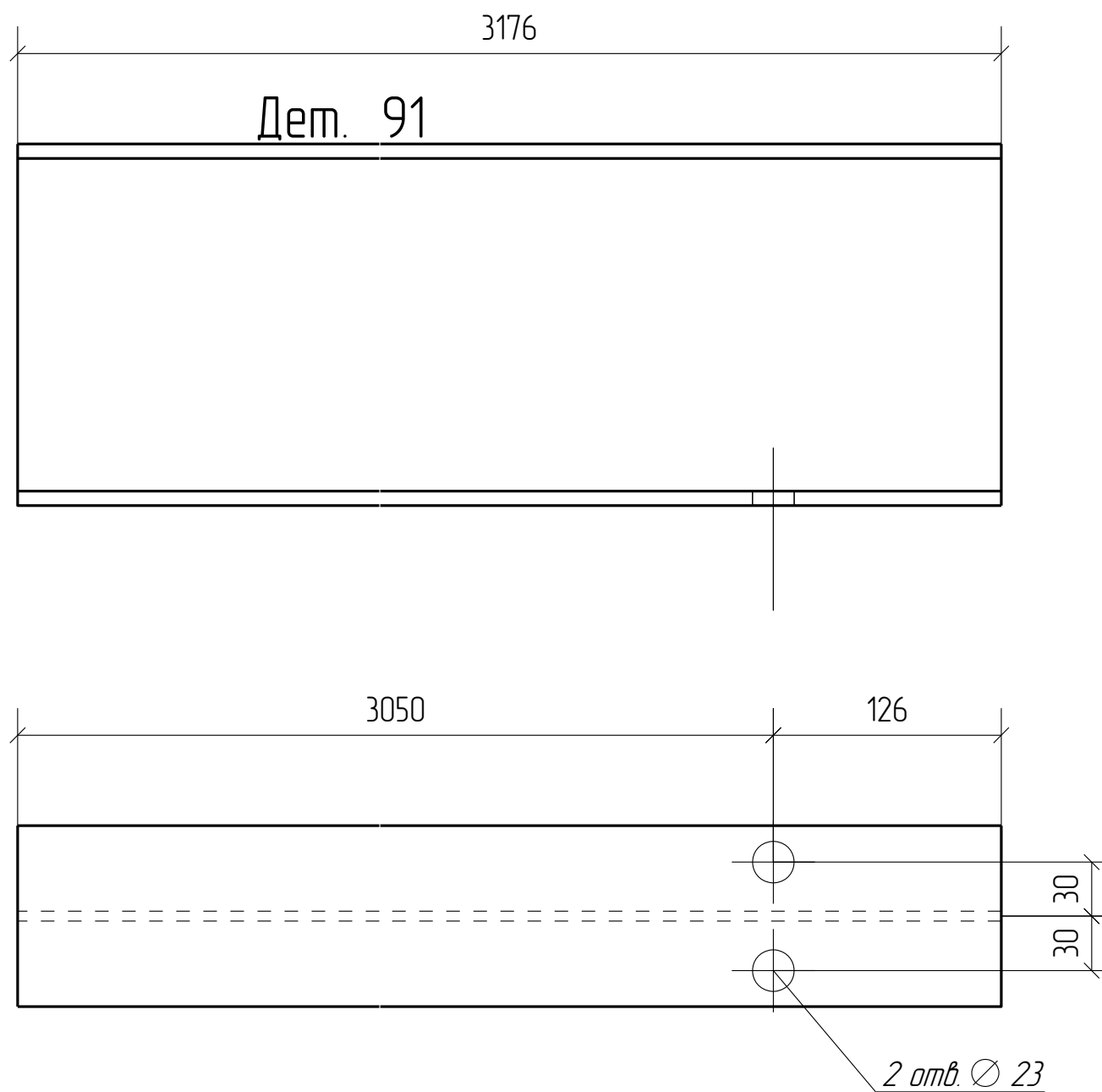


						Г.О.0000.024/РД-И.РМТ МР-15-МТНП/ГТП/1-00.360-КМД			
						Комплексная реконструкция НС "Нагорная"			
						Первый этап			
Изм.	Кол.уч.	Лист	№ док.	Подп.	Дата	Пожарное дело	Стадия	Лист	Листов
							Р	5.90	
						Деталь 90			
						ООО ПТЦ "Лукаринвест"			



Дет. №	Маркировка	Профиль	Длина, мм	Кол-во, шт.	Материал	Масса, кг
91	1Д91	I 20 Б1	3175	1	С245	67.7

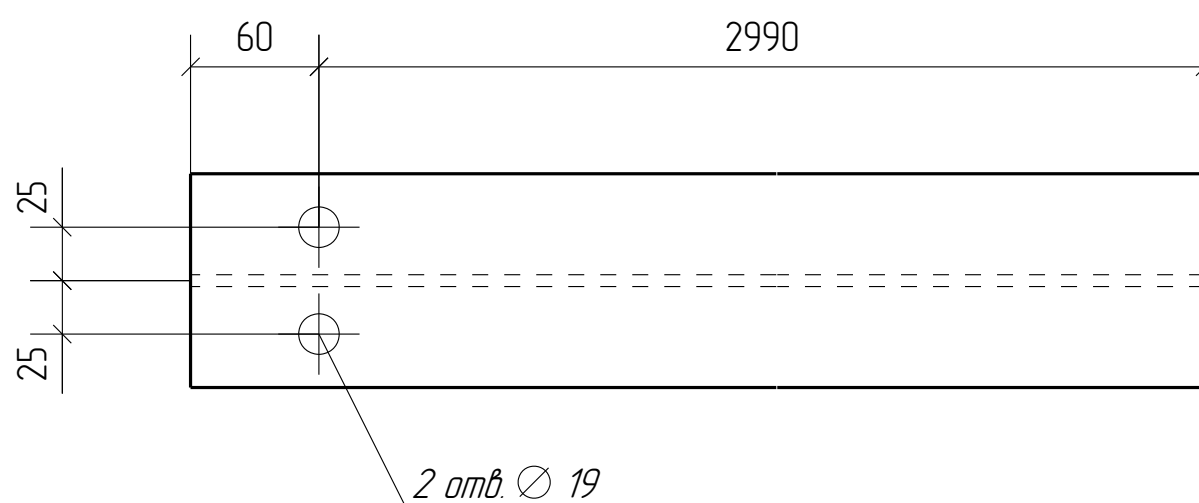
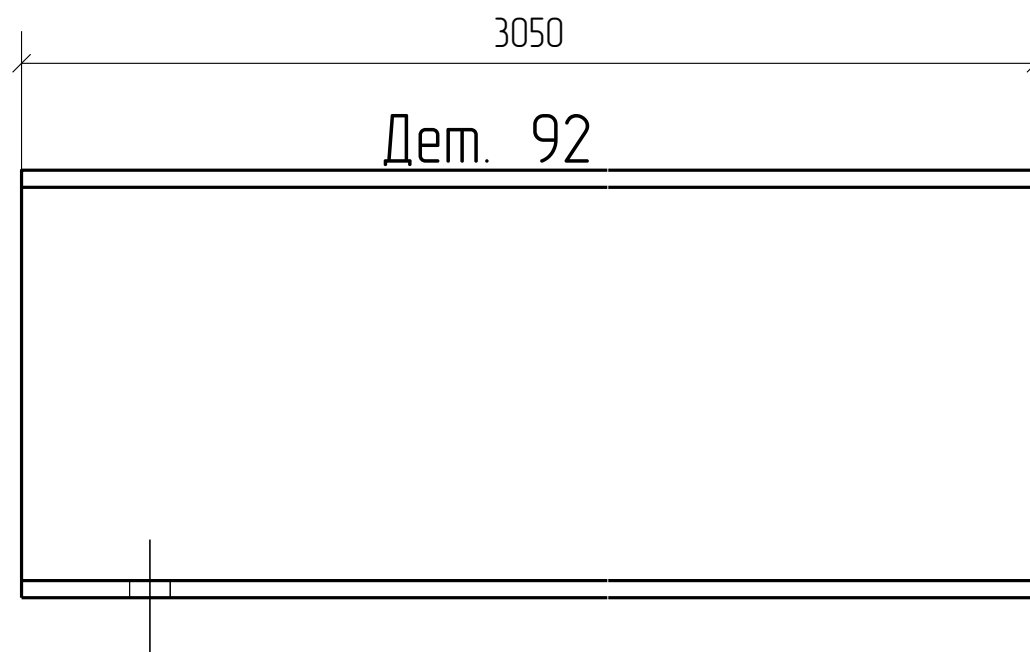
Кол-во	В сборках
1	1-Б8-3



						Г.О.0000.024/РД-И.РМТ МР-15-МТНП/ГТП/1-00.360-КМД			
						Комплексная реконструкция НС "Нагорная"			
						Первый этап			
Изм.	Кол.уч.	Лист	№ док.	Подп.	Дата				
						Пожарное дело	Стадия	Лист	Листов
							Р	5.91	
						Деталь 91	ООО ПТЦ "Лукаринвест"		

Дет. №	Маркировка	Профиль	Длина, мм	Кол-во, шт.	Материал	Масса, кг
92	1Д92	I 20 Б1	3049	1	С245	65.0

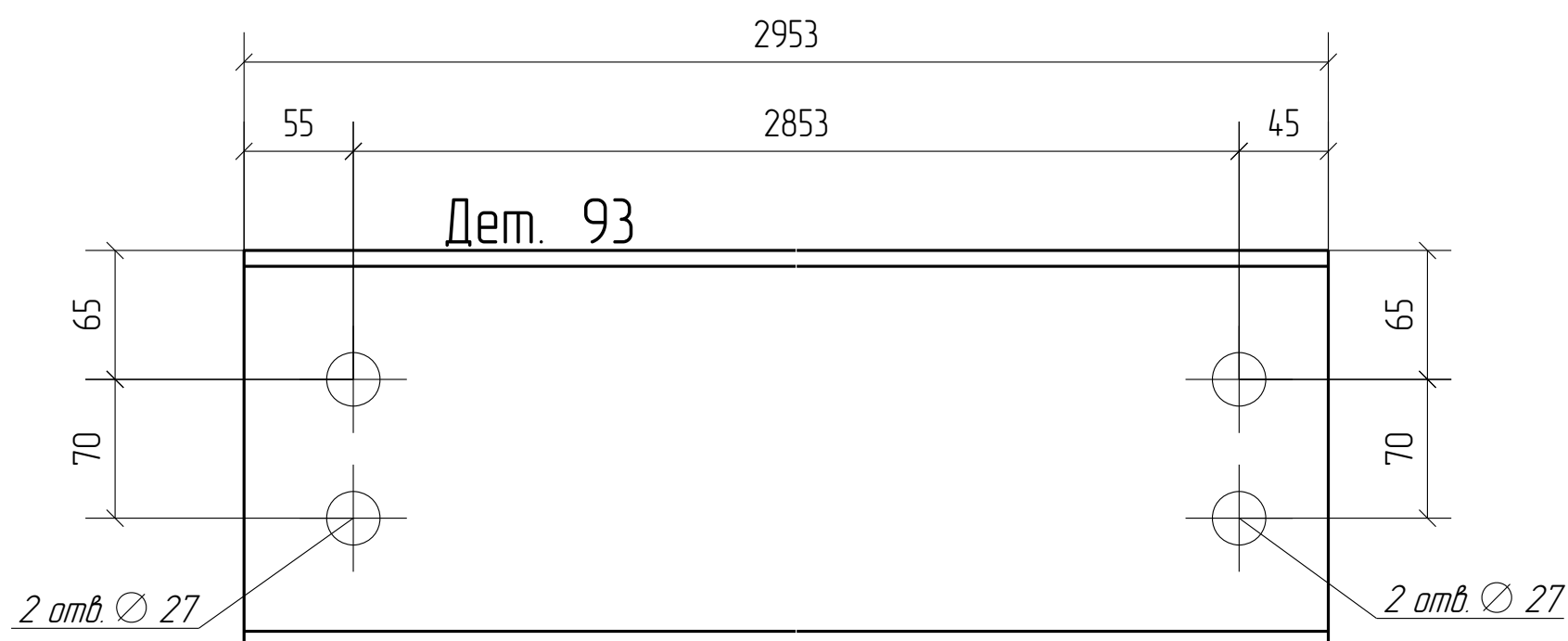
Кол-во	В сборках
1	1-Б8-2



						Г.О.0000.024/РД-И.РМТ МР-15-МТНП/ГТП/1-00.360-КМД		
						Комплексная реконструкция НС "Нагорная"		
						Первый этап		
Изм.	Кол.уч.	Лист	№ док.	Подп.	Дата			
						Пожарное дело		
						Стадия	Лист	Листов
						Р	5.92	
						ООО ПТЦ "Лукаринвест"		
						<b>Деталь 92</b>		

Дет. №	Маркировка	Профиль	Длина, мм	Кол-во, шт.	Материал	Масса, кг
93	1Д93	I 20 Б1	2953	1	С245	63.0

Кол-во	В сборках
1	1-Б8-1

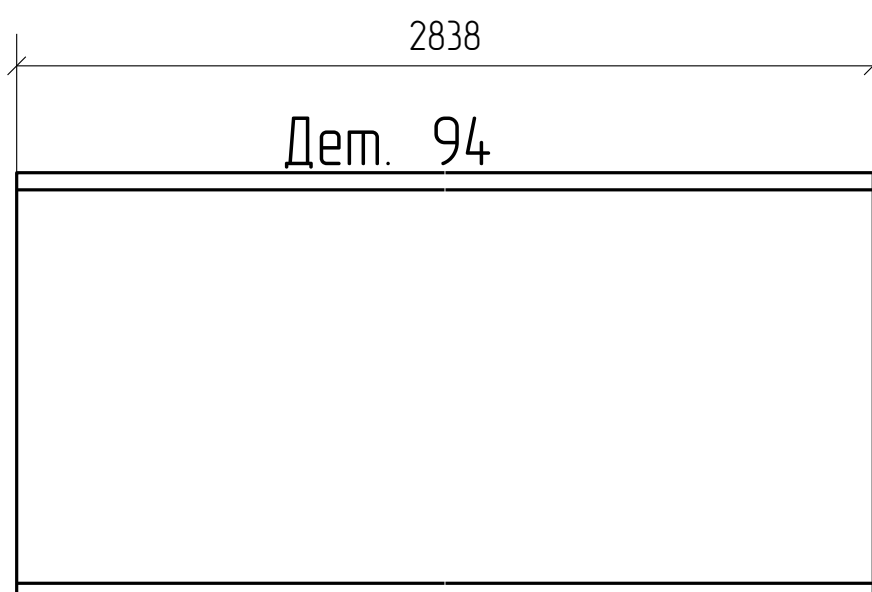


Марка Б8-1 состоит из одной детали

						Г.О.0000.024/РД-И.РМТ МР-15-МТНП/ГТП/1-00.360-КМД		
						Комплексная реконструкция НС "Нагорная"		
						Первый этап		
Изм.	Кол.уч.	Лист	№ док.	Подп.	Дата			
						Пожарное дело		
						Стадия	Лист	Листов
						Р	5.93	
						ООО ПТЦ "Лукаринвест"		
						Деталь 93		

Дет. №	Маркировка	Профиль	Длина, мм	Кол-во, шт.	Материал	Масса, кг
94	1Д94	I 20 Б1	2838	2	С245	60.5

Кол-во	В сборках
2	1-Б8-4



						<i>Г.О.0000.024/РД-И.РМТ МР-15-МТНП/ГТП/1-00.360-КМД</i>			
						<i>Комплексная реконструкция НС "Нагорная"</i>			
						<i>Первый этап</i>			
<i>Изм.</i>	<i>Кол.уч.</i>	<i>Лист</i>	<i>№ док.</i>	<i>Подп.</i>	<i>Дата</i>				
						<i>Пожарное дело</i>	<i>Стадия</i>	<i>Лист</i>	<i>Листов</i>
							<i>Р</i>	<i>5.94</i>	
						<i>Деталь 94</i>	<i>ООО ПТЦ "Лукаринвест"</i>		